

Ciepło pod naszą kontrolą



illbruck i3 Prawidłowy montaż okien



- zapobiega zimnym przewiewom i niekontrolowanej utracie ciepła
- pozwala na zmniejszenie kosztów zużycia energii
- utrzymuje parametry przegrody w całym okresie użytkowania okna
- aktywnie osusza złącze zapewniając komfort przebywania w pomieszczeniu
- 10-letnia gwarancja funkcjonalności produktów w systemie *

illbruck MOWO Montaż okien w ociepleniu



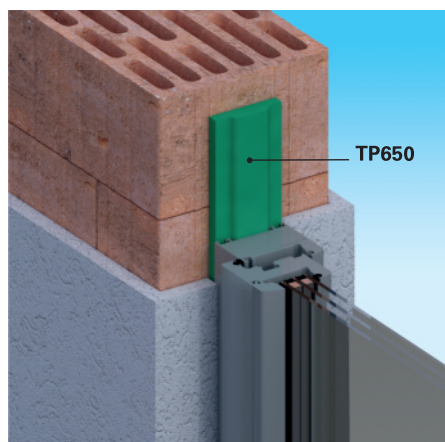
- mocowanie i uszczelnianie okna w warstwie izolacji budynku
- hermetyczne rozwiązanie systemowe dla budownictwa pasywnego
- realne ograniczenie wartości liniowych mostków cieplnych
- izolacja akustyczna złącza na poziomie okna akustycznego
- 5-letnia gwarancja funkcjonalności produktów w systemie *



tremco illbruck Sp. z o.o.
ul. Kuźnicy Kołtątajowskiej 13
31-234 Kraków • Polska
T. +48 126653308
F. +48 126653309
sprzedaz.pl@tremco-illbruck.com
www.tremco-illbruck.com

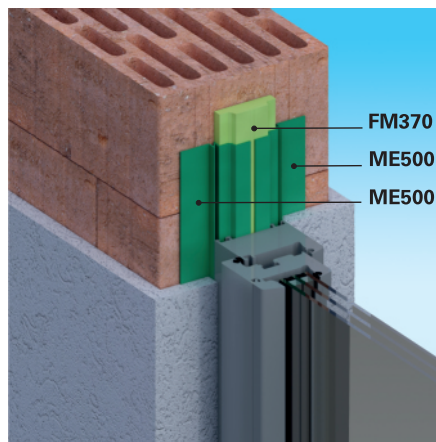
* Szczegółowe warunki gwarancji dostępne na stronie www.illbruck.com/pl_PL

Taśma rozprężna illbruck Trio



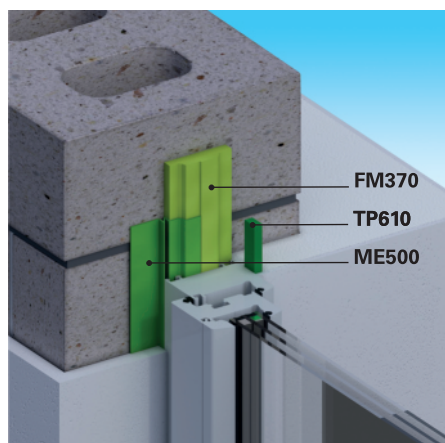
- jedna taśma w trzech warstwach uszczelnienia
- pełna odporność pogodowa i starzeniowa (wysokiej jakości impregnaty)
- możliwość stosowania w ujemnych temperaturach
- średnio 5-krotna oszczędność czasu w stosunku do montażu na foliach
- zdolność do dużych ruchów dylatacyjnych

Folia okienna illbruck Duo



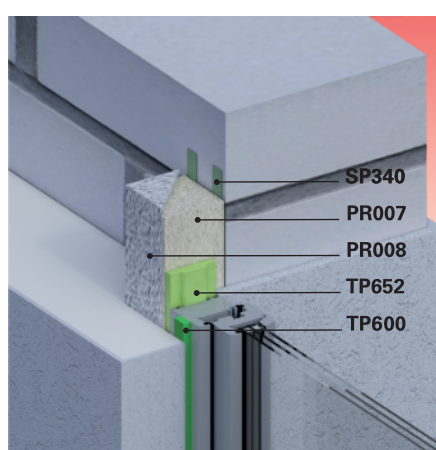
- jedna folia w warstwie wewnętrznej i zewnętrznej
- funkcja aktywnego osuszania złącza przez 365 dni w roku
- duża tolerancja dla szczeliny montażowej
- 4 typy mocowania folii do podłoża, 2 typy mocowania do okna
- możliwość zatynkowania powierzchni folii

Uszczelnienie kombinowane illbruck Combi



- połączenie zalet montażu opartego o folie i taśmy
- zapobieganie kapilarnemu podciąganiu wilgoci od strony elewacji
- pełna odporność pogodowa i starzeniowa
- zachowana funkcja aktywnego osuszania złącza dzięki aktywnej folii i taśmie umożliwiającej dyfuzję pary wodnej

Montaż okna w ociepleniu illbruck MOWO



- mocowanie i uszczelnianie okna w płaszczyźnie izolacji budynku
- realne ograniczenie wartości liniowych mostków cieplnych
- izolacja akustyczna złącza na poziomie okna akustycznego
- hermetyczność wymagana w domach pasywnych
- możliwość adaptacji wnętrza tuż po montażu okien