



# ŻALUZJE ZEWNĘTRZNE

Katalog 2019 / wydanie I



# Spis treści

Żaluzje zewnętrzne.....	4-12
Żaluzja fasadowa C80 .....	4
Żaluzja fasadowa C80 Flexi.....	5
Żaluzja fasadowa S90.....	6
Żaluzja fasadowa Z90 .....	7
Żaluzja nakładana TOP PSI C80 Flexi .....	8
Typy i konfiguracje blach osłonowych.....	9-11
Typy prowadnic i uchwyty .....	12
Żaluzje samonośne.....	13-16
Żaluzja samonośna .....	14
Typy kaset i prowadnic .....	15-16
Warianty wykonania żaluzji.....	17-20
Wariant DUO i Slim .....	18
Zestaw żaluzji fasadowych .....	19
Prowadzenia lamel.....	20
Informator techniczny żaluzji fasadowych.....	21-15
Zestawienie prowadnic, typy prowadnic i wymiary.....	22-23
Uchwyty prowadnic - wymiary .....	24-27
Konsole z uchwytem - wymiary.....	28-31
Blachy osłonowe .....	32-33
Napęd korbowy .....	34
Sposoby montażu.....	35-51
Informator techniczny żaluzji samonośnych.....	52-59
Typy kaset, prowadnic i moskitiera zintegrowana .....	53
Sposoby montażu.....	54-59
Budowa żaluzji zewnętrznych .....	60-63
Budowa żaluzji fasadowej .....	61
Budowa żaluzji nakładanej TOP PSI.....	62
Budowa żaluzji samonośnej.....	63
Wymiarowanie żaluzji i wysokości pakietów .....	64-71
Wymiarowanie .....	65
Wysokości pakietów C80 .....	66
Wysokości pakietów C80 Slim .....	67
Wysokości pakietów C80 Flexi.....	68
Wysokości pakietów S90 .....	69
Wysokości pakietów Z90 .....	70
Rozmiary kaset żaluzji samonośnych .....	71
Klasy wiatrowe .....	72
Kolorystyka komponentów i blach osłonowych.....	73
Cennik żaluzji zewnętrznych .....	74
Cennik żaluzji samonośnych .....	86
Cennik kasety i dopłat TOP PSI.....	94
Dopłaty do żaluzji.....	95
Napędy i sterowania.....	97
Cennik usług montażowych .....	102

# C80

## Żaluzja fasadowa



Żaluzje zewnętrzne C80 to najpopularniejszy system zaciemnienia dla domów jednorodzinnych, budynków administracyjnych, wiat i pergoli. Dostępne są w wariantach Standard, Slim oraz DUO.

Wariant Slim gwarantuje uzyskanie mniejszego pakietu dzięki specjalnemu ułożeniu lamel, przez co mamy możliwość uzyskania większej wysokości żaluzji.

Wariant Duo charakteryzuje się różnym stopniem nachylenia górnej i dolnej części żaluzji jednocześnie, przez co znajduje swoje zastosowanie w budynkach administracyjnych, salach szkoleniowych lub konferencyjnych.

Aluminiowe prowadnice zwiększają stabilność żaluzji na wietrze, a blachy osłonowe wykonane z wysokogatunkowego aluminium podkreślają najwyższą jakość i estetykę produktu.

Dopuszczalna szerokość, wysokość i powierzchnia		Podstawowe informacje techniczne		
Minimalna szerokość żaluzji	<b>600 mm</b>		Szerokość	Wysokość
Maksymalna szerokość żaluzji	<b>6 000 mm</b>	Lamela C80	80 mm	-
Minimalna wysokość żaluzji	<b>500 mm</b>	Szyna górna stalowa (Fe)	58 mm	56 mm
Maksymalna wysokość żaluzji	<b>4 000 mm</b>	Szyna górna aluminiowa (Al)	58 mm	60 mm
Maksymalna powierzchnia żaluzji	<b>24 m<sup>2</sup></b>	Listwa końcowa	80 mm	13 mm

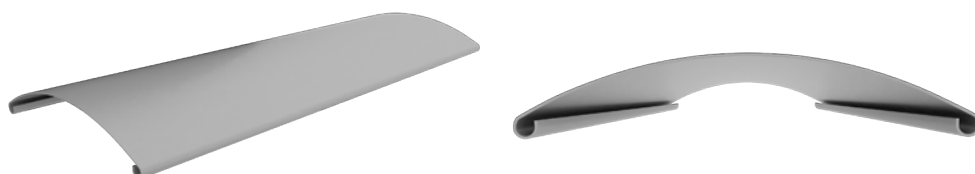
### KOLORY STANDARDOWE LAMELI C80

	RAL 9016		RAL 8014		RAL 9006		RAL 7016
	RAL 9010		RAL 5014		RAL 9007		RAL 9005
	RAL 1015		RAL 7035		RAL 7048		VSR 780
	RAL 3000S		RAL 7038		RAL 7022		DB 703

### KOLORY ZA DOPŁATĄ

	RAL 5002		RAL 3004
	RAL 6005		DB 702
	RAL 9002		

### KSZTAŁT LAMELI C80



1. Standardowy kolor prowadnic, uchwytów do prowadnic, listwy końcowej - ELOX (anodowane aluminium), szyna górna ocynkowana.
2. Pełna kolorystyka prowadnic, uchwytów do prowadnic, listwy końcowej, szyny górnej i blach osłonowych - strona 73.
3. Standardowy kolor drabinki - szary.
4. Dopłaty do żaluzji - strona 95.
5. Możliwość wykonania z napędem ręcznym korbowym.

# C80 FLEXI

## Żaluzja fasadowa



Żaluzje zewnętrzne C80 Flexi to system zaciemnienia dla domów jednorodzinnych i budynków administracyjnych. Dostępne są w wariantach Standard oraz DUO.

Kształt lameli C80 Flexi gwarantuje jeszcze mniejszy pakiet w porównaniu do systemu C80 w wariantcie Slim. Konstrukcja wykonana jest z lekkiego aluminium odpornego na warunki atmosferyczne.

Aluminiowe prowadnice zwiększają stabilność żaluzji na wietrze, a blachy osłonowe wykonane z wysokogatunkowego aluminium podkreślają najwyższą jakość i estetykę produktu.

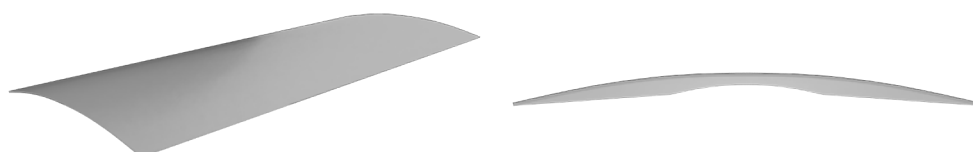
Dopuszczalna szerokość, wysokość i powierzchnia	
Minimalna szerokość żaluzji	<b>600 mm</b>
Maksymalna szerokość żaluzji	<b>4 000 mm</b>
Minimalna wysokość żaluzji	<b>500 mm</b>
Maksymalna wysokość żaluzji	<b>4 000 mm</b>
Maksymalna powierzchnia żaluzji	<b>16 m<sup>2</sup></b>

Podstawowe informacje techniczne		
	Szerokość	Wysokość
Lamela C80 Flexi	80 mm	-
Szyna górna stalowa (Fe)	58 mm	56 mm
Szyna górna aluminiowa (Al)	58 mm	60 mm
Listwa końcowa	80 mm	13 mm

### KOLORY STANDARDOWE LAMELI C80 FLEXI



### KSZTAŁT LAMELI C80 FLEXI



1. Standardowy kolor prowadnic, uchwytów do prowadnic, listwy końcowej - ELOX (anodowane aluminium), szyna górna ocynkowana.
2. Pełna kolorystyka prowadnic, uchwytów do prowadnic, listwy końcowej, szyny górnej i blach osłonowych - strona 73.
3. Standardowy kolor drabinki - szary.
4. Dopłaty do żaluzji - strona 95.
5. Możliwość wykonania z napędem ręcznym korbowym.

# S90

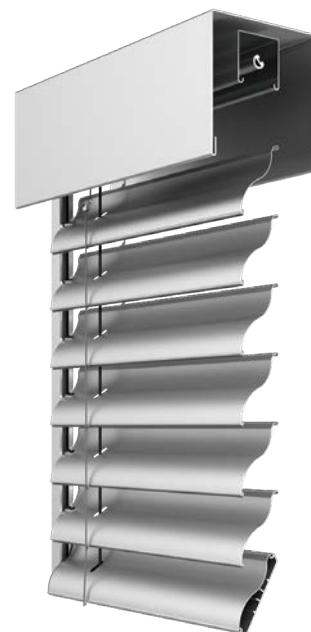
## Żaluzja fasadowa

Żaluzje zewnętrzne S90 to połączenie elegancji z funkcjonalnością. System przejmuję wszystkie cechy żaluzji C80 oraz nietuzinkowy design. Idealnie nadaje się do zaciemnienia pomieszczeń domów jednorodzinnych i budynków administracyjnych.

Wprasowana na całej długości aluminiowej lameli S90 guma zmniejsza natężenie hałasu dobiegającego z zewnątrz i zwiększa termoregulacyjny efekt żaluzji.

Aluminiowe prowadnice zwiększają stabilność żaluzji na wietrze, a blachy osłonowe wykonane z wysokogatunkowego aluminium podkreślają najwyższą jakość i estetykę produktu.

System nie ma możliwości zastosowania wariantu Slim i DUO.



Dopuszczalna szerokość, wysokość i powierzchnia	
Minimalna szerokość żaluzji	<b>600 mm</b>
Maksymalna szerokość żaluzji	<b>6 000 mm</b>
Minimalna wysokość żaluzji	<b>500 mm</b>
Maksymalna wysokość żaluzji	<b>4 000 mm</b>
Maksymalna powierzchnia żaluzji	<b>24 m<sup>2</sup></b>

Podstawowe informacje techniczne		
	Szerokość	Wysokość
Lamela S90	95 mm	-
Szyna górna stalowa (Fe)	58 mm	56 mm
Szyna górna aluminiowa (Al)	58 mm	60 mm
Listwa końcowa	93 mm	14 mm

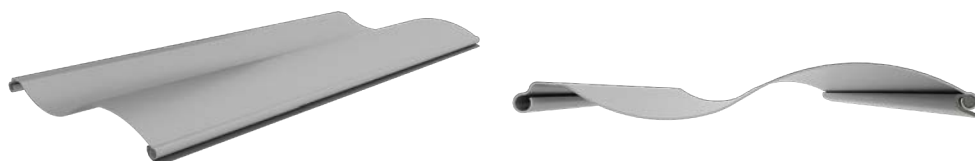
### KOLORY STANDARDOWE LAMELI S90

	RAL 9016		RAL 8014		RAL 9006		RAL 7016
	RAL 9010		RAL 5014		RAL 9007		RAL 9005
	RAL 1015		RAL 7035		RAL 7048		VSR 780
	RAL 3000S		RAL 7038		RAL 7022		DB 703

### KOLORY ZA DOPŁATĄ

	RAL 5002		RAL 3004
	RAL 6005		DB 702
	RAL 9002		

### KSZTAŁT LAMELI S90



- Standardowy kolor prowadnic, uchwytów do prowadnic, listwy końcowej - ELOX (anodowane aluminium), szyna górna ocynkowana.
- Pełna kolorystyka prowadnic, uchwytów do prowadnic, listwy końcowej, szyny górnej i blach osłonowych - strona 73.
- Standardowy kolor drabinki - szary.
- Dopłaty do żaluzji - strona 95.
- Możliwość wykonania z napędem ręcznym korbowym.

# Z90

## Żaluzja fasadowa



Żaluzje zewnętrzne Z90 to połączenie nowoczesnego designu, funkcjonalności i elegancji. System przejmuje wszystkie cechy żaluzji S90. Idealnie nadaje się do zaciemnienia pomieszczeń domów jednorodzinnych i budynków administracyjnych, a dzięki swojemu nowoczesnemu wyglądowi zyskuje popularność w nowoczesnej architekturze.

Wprasowana na całej długości aluminiowej lameli Z90 guma zmniejsza natężenie hałasu dobiegającego z zewnątrz i zwiększa termoregulacyjny efekt żaluzji.

Aluminiowe prowadnice zwiększają stabilność żaluzji na wietrze, a blachy osłonowe wykonane z wysokogatunkowego aluminium podkreślają najwyższą jakość i estetykę produktu.

System nie ma możliwości zastosowania wariantu Slim i DUO.

Dopuszczalna szerokość, wysokość i powierzchnia	
Minimalna szerokość żaluzji	<b>600 mm</b>
Maksymalna szerokość żaluzji	<b>6 000 mm</b>
Minimalna wysokość żaluzji	<b>500 mm</b>
Maksymalna wysokość żaluzji	<b>4 000 mm</b>
Maksymalna powierzchnia żaluzji	<b>24 m<sup>2</sup></b>

Podstawowe informacje techniczne		
	Szerokość	Wysokość
Lamela Z90	90 mm	-
Szyna górna stalowa (Fe)	58 mm	56 mm
Szyna górna aluminiowa (Al)	58 mm	60 mm
Listwa końcowa	93 mm	14 mm

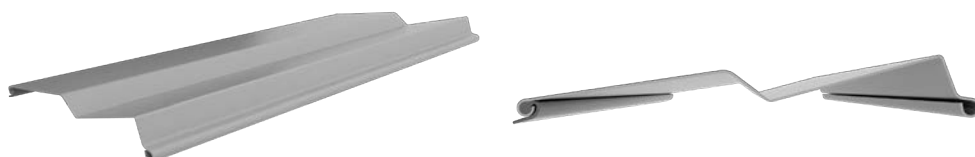
### KOLORY STANDARDOWE LAMELI Z90

	RAL 9016		RAL 8014		RAL 9006		RAL 7016
	RAL 9010		RAL 5014		RAL 9007		RAL 9005
	RAL 1015		RAL 7035		RAL 7048		VSR 780
	RAL 3000S		RAL 7038		RAL 7022		DB 703

### KOLORY ZA DOPŁATĄ

	RAL 5002		RAL 3004
	RAL 6005		DB 702
	RAL 9002		

### KSZTAŁT LAMELI Z90



1. Standardowy kolor prowadnic, uchwytów do prowadnic, listwy końcowej - ELOX (anodowane aluminium), szyna górna ocynkowana.
2. Pełna kolorystyka prowadnic, uchwytów do prowadnic, listwy końcowej, szyny górnej i blach osłonowych - strona 73.
3. Standardowy kolor drabinki - szary.
4. Dopłaty do żaluzji - strona 95.
5. Możliwość wykonania z napędem ręcznym korbowym.

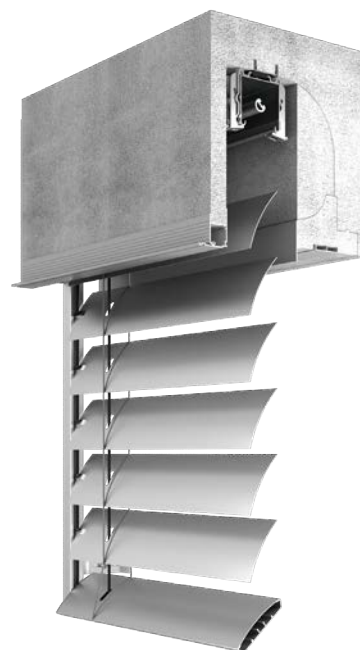
# TOP PSI

## Żaluzja nakładana

Żaluzje w systemie TOP PSI z zastosowaniem systemu C80 Flexi to system zaciemnienia z kasetą nasadzaną na ramie okna wykonanej z wyjątkowego materiału izolacyjnego Grupor RG 35. Idealnie nadaje się do pasywnych domów jedno i wielorodzinnych. Żaluzje dostępne są w wariantach Standard oraz DUO.

Kształt lameli C80 Flexi gwarantuje uzyskanie jeszcze mniejszego pakietu w porównaniu do systemu C80 w wariantcie Slim. Konstrukcja wykonana jest z lekkiego aluminium odpornego na warunki atmosferyczne.

Możliwość zastosowania dwóch rozmiarów kaset: G30 i G36.



Dopuszczalna szerokość, wysokość i powierzchnia	
Minimalna szerokość żaluzji	600 mm
Maksymalna szerokość żaluzji	4 000 mm
Minimalna wysokość żaluzji	500 mm
Maksymalna wysokość żaluzji	4 000 mm
Maksymalna powierzchnia żaluzji	16 m <sup>2</sup>

Podstawowe informacje techniczne		
	Szerokość	Wysokość
Lamela C80 Flexi	80 mm	-
Szyna górna stalowa (Fe)	58 mm	56 mm
Szyna górna aluminiowa (Al)	58 mm	60 mm
Listwa końcowa	80 mm	13 mm

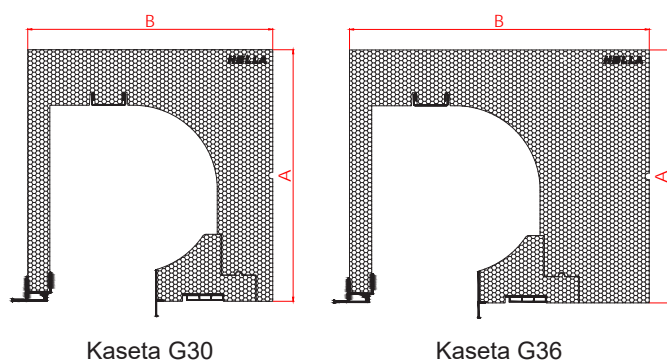
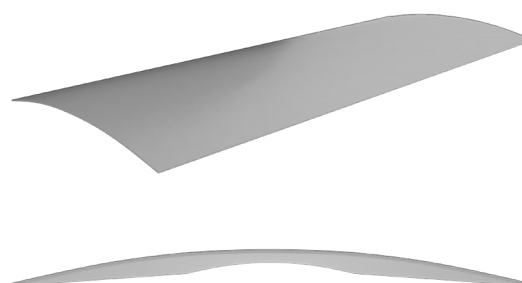


Tabela wymiarowa kaset TOP PSI		
	A	B
Kaseta G30	308 mm	300 mm
Kaseta G36	308 mm	365 mm

### DOSTĘPNA KOLORYSTYKA LAMELI C80 FLEXI

- RAL 9016
- RAL 9007
- RAL 7016
- RAL 9006
- RAL 7022
- VSR 780

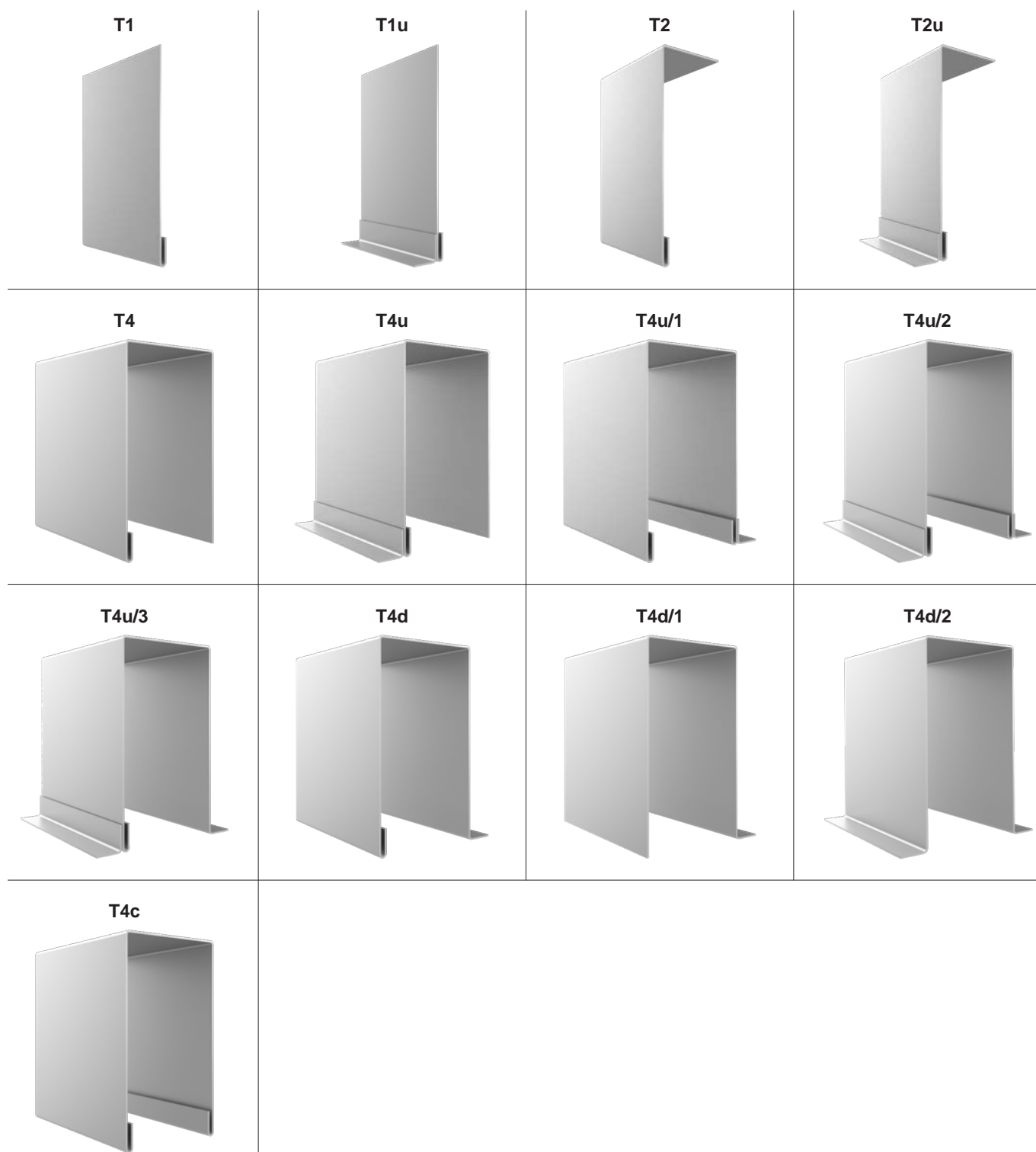
### KSZTAŁT LAMELI C80 FLEXI



1. Standardowy kolor prowadnic, uchwytów do prowadnic, listwy końcowej - ELOX (anodowane aluminium), szyna górna ocynkowana.
2. Pełna kolorystyka prowadnic, uchwytów do prowadnic, listwy końcowej, szyny górnej i blach osłonowych - strona 73.
3. Standardowy kolor drabinki - szary.
4. Dopłaty do żaluzji - strona 94.



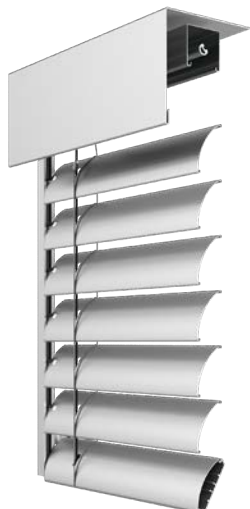
# TYPY BLACH OSŁONOWYCH



Rysunki techniczne oraz wymiary blach osłonowych dostępne są na stronie 32.

# KONFIGURACJE BLACH OSŁONOWYCH

T2



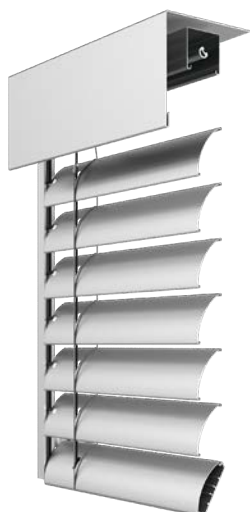
T2 + T1



T2 + T1u



T2u



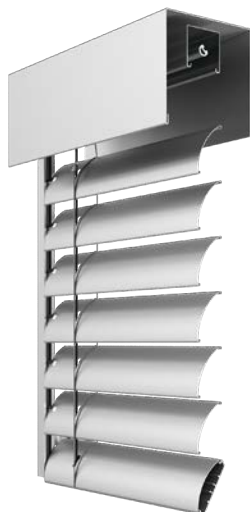
T2u + T1



T2u + T1u



T4



T4u



T4u/1



# KONFIGURACJE BLACH OSŁONOWYCH

T4u/2



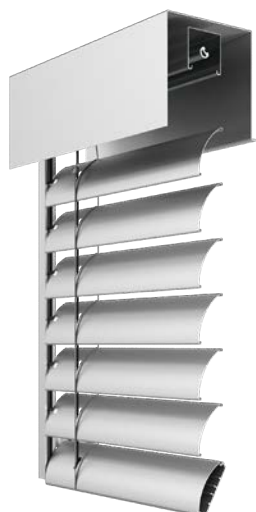
T4u/3



T4d



T4d/1



T4d/2

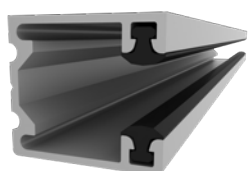


T4c



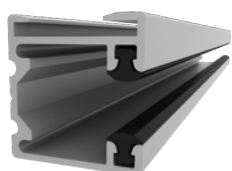
# TYPY PROWADNIC I UCHWYTY

**P 018/2**



Szerokość: 20 mm  
Głębokość: 18 mm  
Komora lameli: 9,4 mm  
Producent: Isotra

**P 018/10**



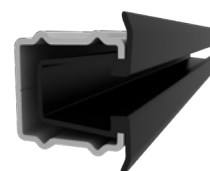
Szerokość: 20 mm  
Głębokość: 21 mm  
Komora lameli: 9,4 mm  
Producent: Isotra

**P 018/31 + P 018/3**



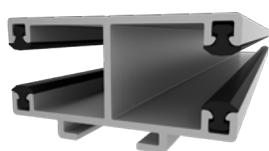
Szerokość: 34,7 mm  
Głębokość: 28,2 mm  
Komora lameli: 9,4 mm  
Producent: Isotra

**P 018/51 + P 018/5**



Szerokość: 29 mm  
Głębokość: 23 mm  
Komora lameli: 9,4 mm  
Producent: Isotra

**P 017/1**



Szerokość: 39,8 mm  
Głębokość: 20,7 mm  
Komora lameli: 9,4 mm  
Producent: Isotra

**RS 60 + P 018/2**



Szerokość: 31 mm  
Głębokość: 68,8 mm  
Komora lameli: 9,4 mm  
Producent: Isotra

**RS 75 + P 018/2**



Szerokość: 31 mm  
Głębokość: 84,8 mm  
Komora lameli: 9,4 mm  
Producent: Isotra

Rysunki techniczne oraz wymiary prowadnic dostępne są na stronie 22.

## UCHWYTY PROWADNIC

**Uchwyt regulowany  
P 021 (1/2/11)**



**Dostępny dla prowadnic:**  
P 018/10  
P 017/1

**Uchwyt teleskopowy  
P 021 (3/4)**



**Dostępny dla prowadnic:**  
P 018/10  
P 017/1

**Uchwyt teleskopowy  
P 050 (1/./10)**



**Dostępny dla prowadnic:**  
P 018/10  
P 017/1

**Uchwyt teleskopowy STS  
P 021 (5/6)**



**Dostępny dla prowadnic:**  
P 018/10  
P 017/1

Rysunki techniczne oraz wymiary uchwytów prowadnic dostępne są na stronie 24.



ŽALUZJE  
**SAMONOŠNE**

# SAMONOŚNA

## Żaluzja fasadowa

Żaluzje zewnętrzne samonośne to innowacyjny system zaciemnienia dla domów jednorodzinnych, budynków administracyjnych, wiat i pergoli do prostego montażu. Kompletna kasetka z pakietem żaluzji, wymaga tylko i wyłącznie osadzenia jej na prowadnicach i przykręcenia do fasady budynku lub stolarki okiennej.

Ten typ żaluzji doskonale nadaje się do adaptacji w już istniejących budynkach, jak to ma miejsce w roletach zewnętrznych.

W systemie żaluzji samonośnych możliwe jest zastosowanie zintegrowanej moskitiery oraz wszystkich rodzajów lamel. System dostępny w wariantach Standard, Slim oraz DUO.

Do wyboru są cztery rozmiary kaset aluminiowych o grubości 2 mm.



Dopuszczalna szerokość, wysokość i powierzchnia		Podstawowe informacje techniczne		
Minimalna szerokość żaluzji	<b>600 mm</b>		Szerokość	Wysokość
Maksymalna szerokość żaluzji	<b>4 000 mm</b>	Szyna górna stalowa (Fe)	58 mm	56 mm
Minimalna wysokość żaluzji	<b>500 mm</b>	Kaseta aluminiowa 190	144 mm	190 mm
Maksymalna wysokość żaluzji	<b>3 000 mm</b>	Kaseta aluminiowa 220	144 mm	220 mm
Maksymalna powierzchnia żaluzji	<b>12 m<sup>2</sup></b>	Kaseta aluminiowa 260	144 mm	260 mm
Maksymalna powierzchnia żaluzji z moskitierą	<b>3 m<sup>2</sup></b>	Kaseta aluminiowa 300	144 mm	300 mm

### KOLORY STANDARDOWE LAMEL C80, S90, Z90

RAL 9016	RAL 8014	RAL 9006	RAL 7016
RAL 9010	RAL 5014	RAL 9007	RAL 9005
RAL 1015	RAL 7035	RAL 7048	VSR 780
RAL 3000S	RAL 7038	RAL 7022	DB 703

### KOLORY LAMEL ZA DOPŁATĄ C80, S90, Z90

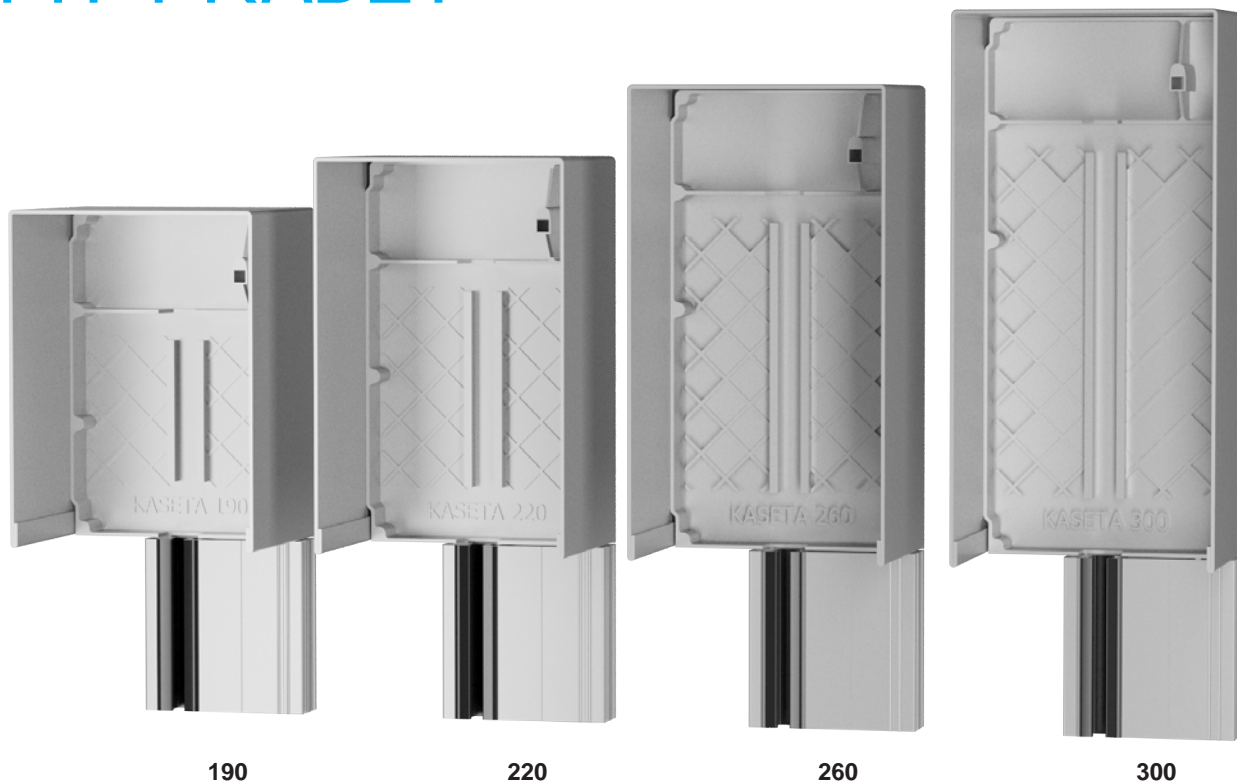
RAL 5002	RAL 3004
RAL 6005	DB 702
RAL 9002	

### DOSTĘPNA KOLORYSTYKA LAMELI C80 FLEXI

RAL 9016	RAL 9007	RAL 7016
RAL 9006	RAL 7022	VSR 780

1. Standardowy kolor prowadnic i listwy końcowej - ELOX (anodowane aluminium) oraz RAL 9006.
2. Pełna kolorystyka prowadnic, listwy końcowej i kaset - strona 73.
3. Standardowy kolor drabinki - szary.
4. Dopłaty do żaluzji - strona 96.

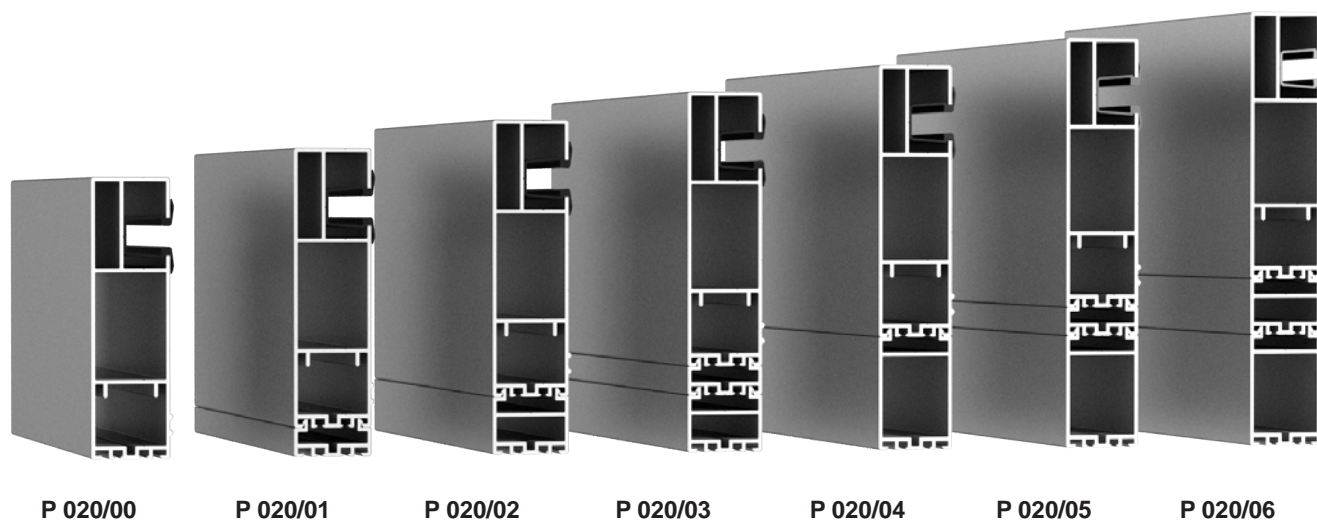
# TYPY KASET



# BUDOWA KASETY W DETALU



# TYPY PROWADNIC

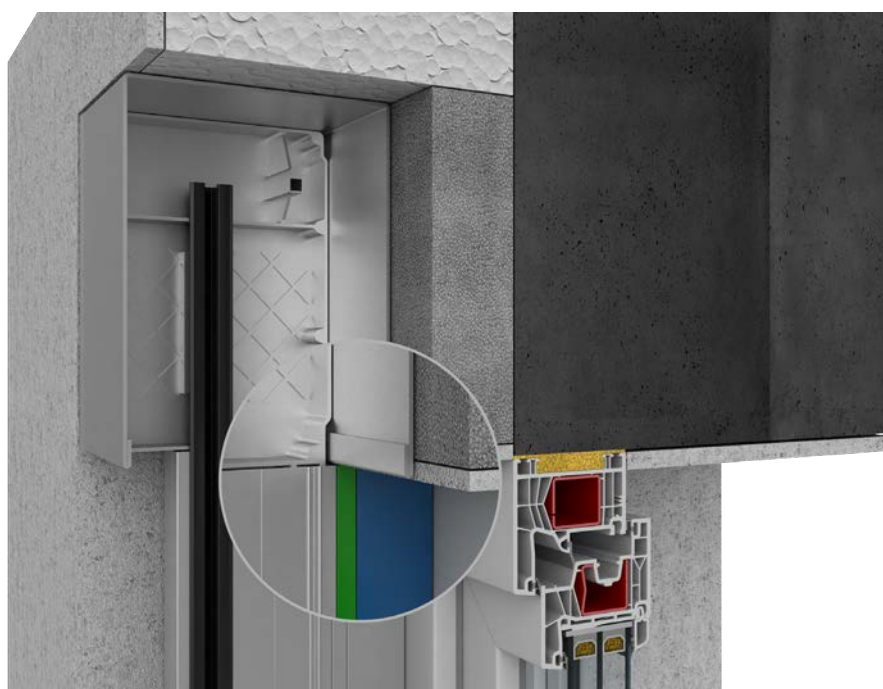


Wymiar prowadnicy wraz z profilami rozszerzającymi

	Szerokość	Wysokość	Oś lameli	Profil rozszerzający
Prowadnica P 020/00	27 mm	96 mm	76 mm	-
Prowadnica P 020/01	27 mm	106 mm	86 mm	10 mm
Prowadnica P 020/02	27 mm	116 mm	96 mm	20 mm
Prowadnica P 020/03	27 mm	126 mm	106 mm	20 mm + 10 mm
Prowadnica P 020/04	27 mm	136 mm	116 mm	40 mm
Prowadnica P 020/05	27 mm	146 mm	126 mm	40 mm + 10 mm
Prowadnica P 020/06	27 mm	156 mm	136 mm	40 mm + 20 mm

## Przykładowy montaż żaluzji z prowadnicą oraz profilem rozszerzającym

- Profil rozszerzający 10 mm
- Profil rozszerzający 20 mm





The image shows a close-up of white horizontal blinds with a blue semi-transparent overlay. The blinds are partially open, and the blue overlay covers the entire scene. In the center, there is a white rectangular box containing the text 'WARIANTY WYKONANIA' in white, bold, uppercase letters.

WARIANTY  
**WYKONANIA**

# WARIANTY WYKONANIA ŻALUZJI

## WARIANT DUO

Specjalnie opracowany wariant DUO zapewni możliwość regulacji stopniem nachylenia górnej i dolnej części żaluzji jednocześnie, przez co można uzyskać różnorodność zaciemnienia. Rozwiązanie idealnie sprawdza się w budynkach administracyjnych, salach szkoleniowych i konferencyjnych oraz biurach.

W wariacie DUO nie ma możliwości pełnego otwarcia wszystkich lameli jednocześnie. Różne nachylenie lamel uzyskuje się poprzez skrócenie drabinki na jednej stronie. Dostępny tylko w systemie C80 i C80 Flexi.

**PEŁNE  
ZAMKNIĘCIE**



**OTWARTA GÓRA  
ZACIEMNIONY DÓŁ**



**ZACIENIONA GÓRA  
OTWARTY DÓŁ**



## WARIANT SLIM

Wariant Slim względem Standardowego, gwarantuje uzyskanie mniejszego pakietu dzięki specjalnemu ułożeniu lamel, przez co mamy możliwość uzyskania większej wysokości żaluzji.

Dostępny tylko w systemie C80.



# ZESTAW ŻALUZJI FASADOWYCH

Żaluzje fasadowe można łączyć w zestawy i dzielić je na dwa warianty: żaluzje z napędem wspólnym (sprzężone) i z napędem niezależnym.

## WARIANT 1

Żaluzje z napędem wspólnym mają połączony wał za pomocą łącznika wału P 077. Wspólny napęd możliwy jest do zastosowania w zestawie żaluzji o tej samej wysokości.

1. W przypadku zestawu 3 żaluzji o tej samej wysokości, gdy ich łączna powierzchnia nie przekroczy 20m<sup>2</sup> to wspólny napęd znajduje się w żaluzji środkowej.
2. W przypadku zestawu 3 żaluzji o tej samej wysokości, gdy ich łączna powierzchnia przekroczy 20m<sup>2</sup> to wspólny napęd zawsze będzie w żaluzji 1 i 2, a osobny w żaluzji 3.



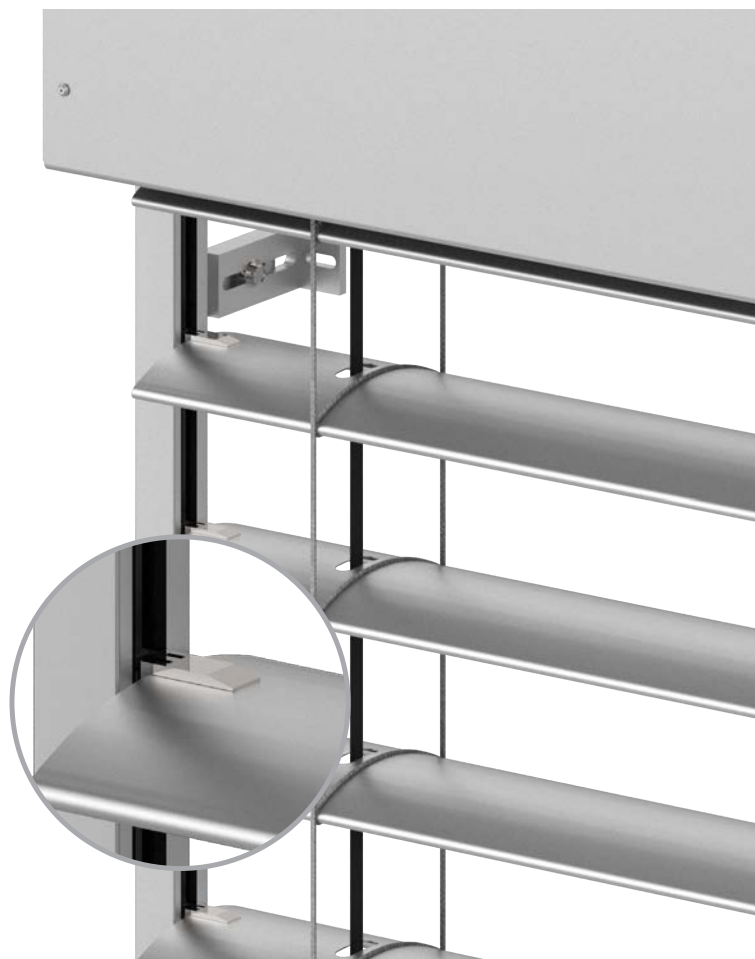
## WARIANT 2

Żaluzje z napędem niezależnym.



UWAGA: Zestawy żaluzji nie są dostępne w żaluzjach samonośnych

# PROWADZENIA LAMEL



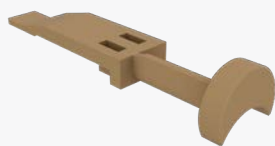
W naszych żaluzjach fasadowych stosujemy prowadzenia lamel zarówno stalowe jak i z tworzywa sztucznego PCV.

Prowadzenia stalowe dostępne są w kolorze surowej stali bez możliwości lakierowania.

Prowadzenia tworzywowe PCV dostępne są w kilku kolorach (*patrz lista poniżej*).

Kolor prowadzeń dobierany jest przez producenta względem koloru lamel.

## PROWADZENIA PCV



Prowadzenia PCV dostępne są w kolorach:


- RAL 9010
- RAL 1015
- RAL 9006
- RAL 8014
- RAL 9004

## PROWADZENIA STALOWE



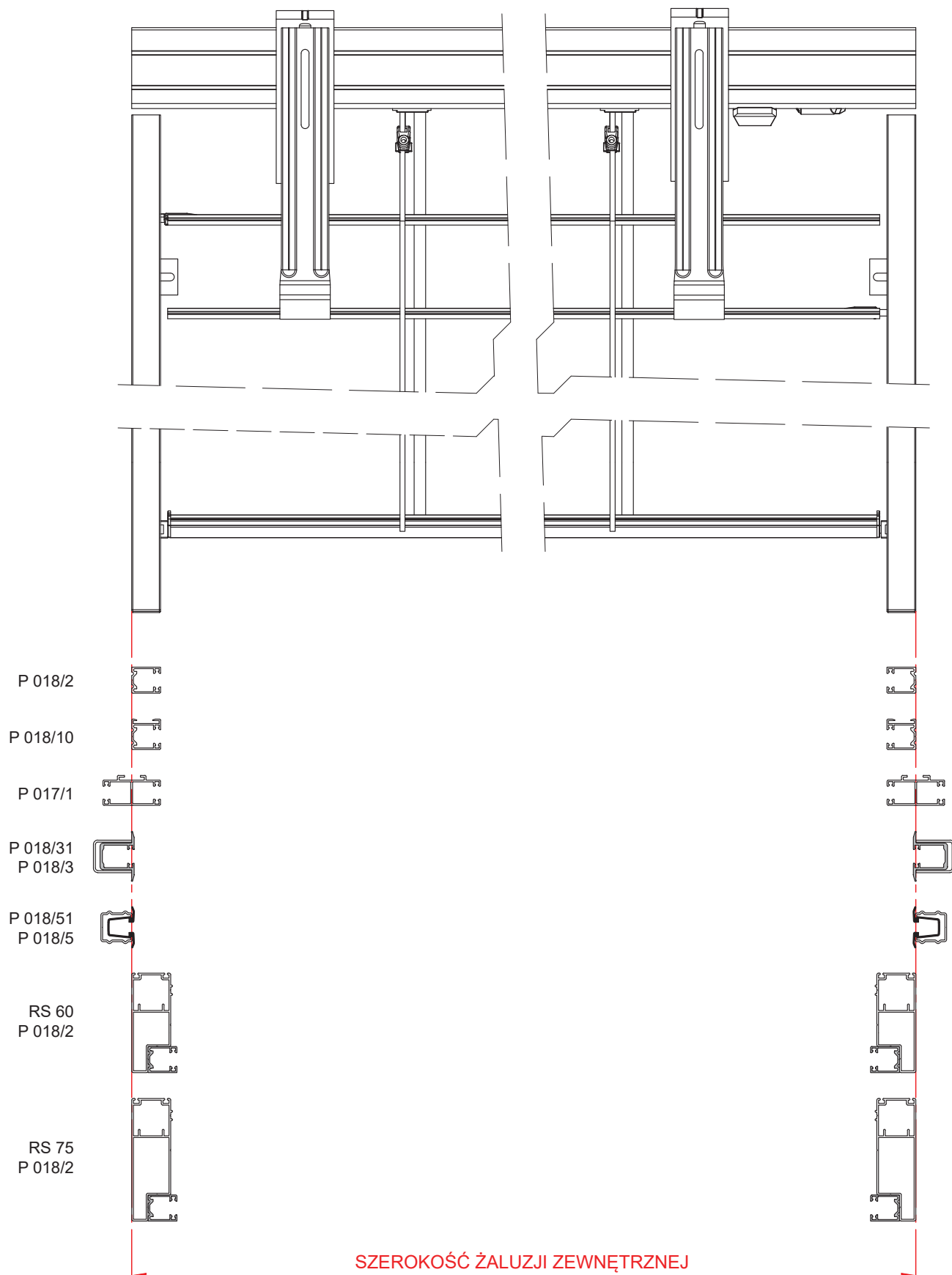
Prowadzenie stalowe dostępne jest tylko i wyłącznie bez lakierowania.

- STALOWE

The image is a technical diagram of a facade roller blind mechanism, rendered in a semi-transparent blue style against a solid blue background. It shows a horizontal roller tube at the top, supported by a bracket on the left and a counterweight system on the right. The counterweight system includes a pulley and a weight. Below the roller tube, a series of slats are shown, each with a curved top edge. The slats are connected to the roller tube by a series of pulleys and cables. The text 'INFORMATOR TECHNICZNY' and 'ŻALUZJE FASADOWE' is overlaid on the diagram in a white box.

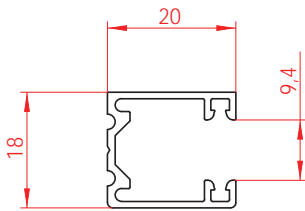
INFORMATOR TECHNICZNY  
**ŻALUZJE FASADOWE**

# ZESTAWIENIE PROWADNIC

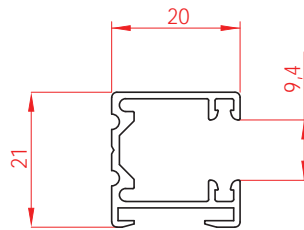


# PROWADNICE

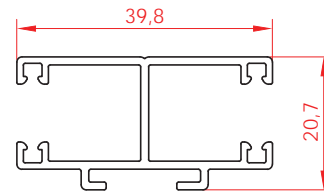
**P 018/2**



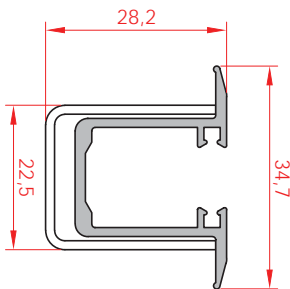
**P 018/10**



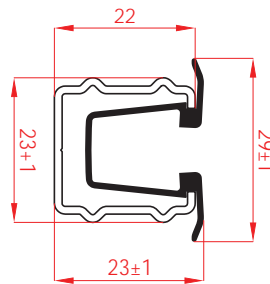
**P 017/1**



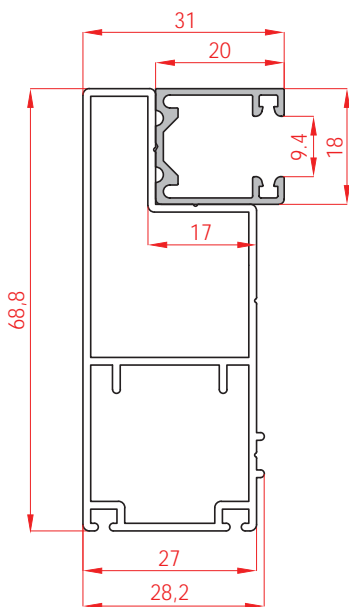
**P 018/31 + P 018/3**



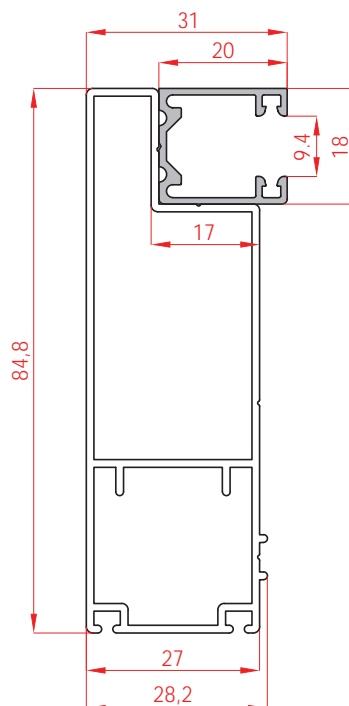
**P 018/51 + P 018/5**



**RS 60 + P 018/2**

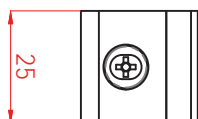


**RS 75 + P 018/2**

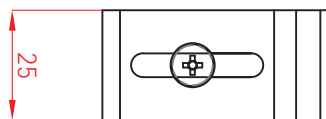


# UCHWYTY PROWADNIC

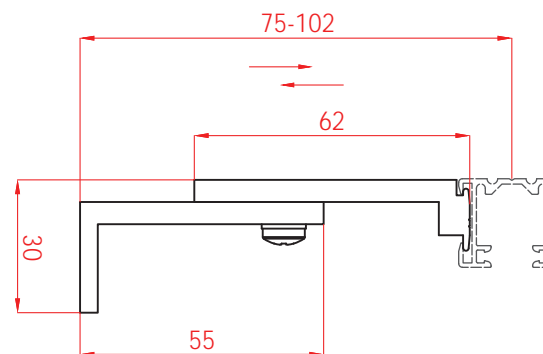
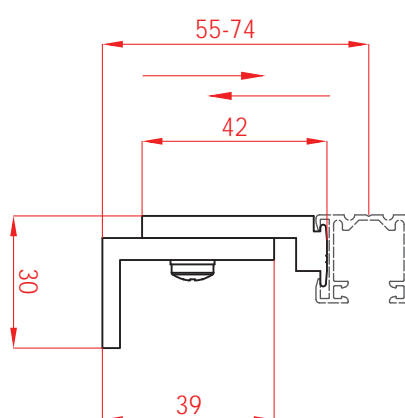
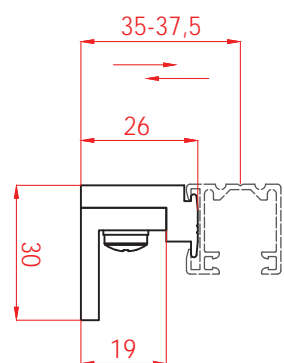
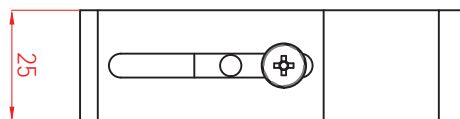
P 021/11



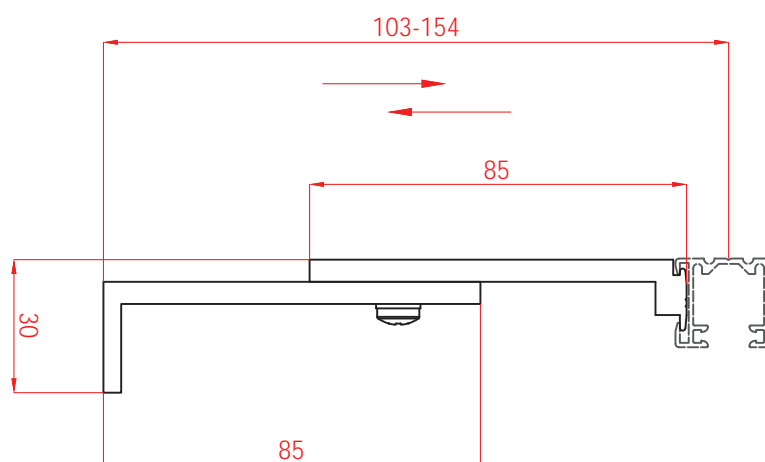
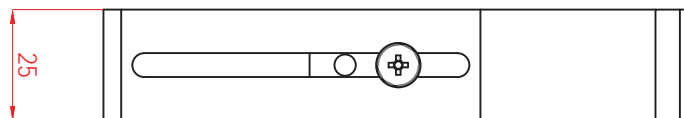
P 021



P 021/1



P 021/2



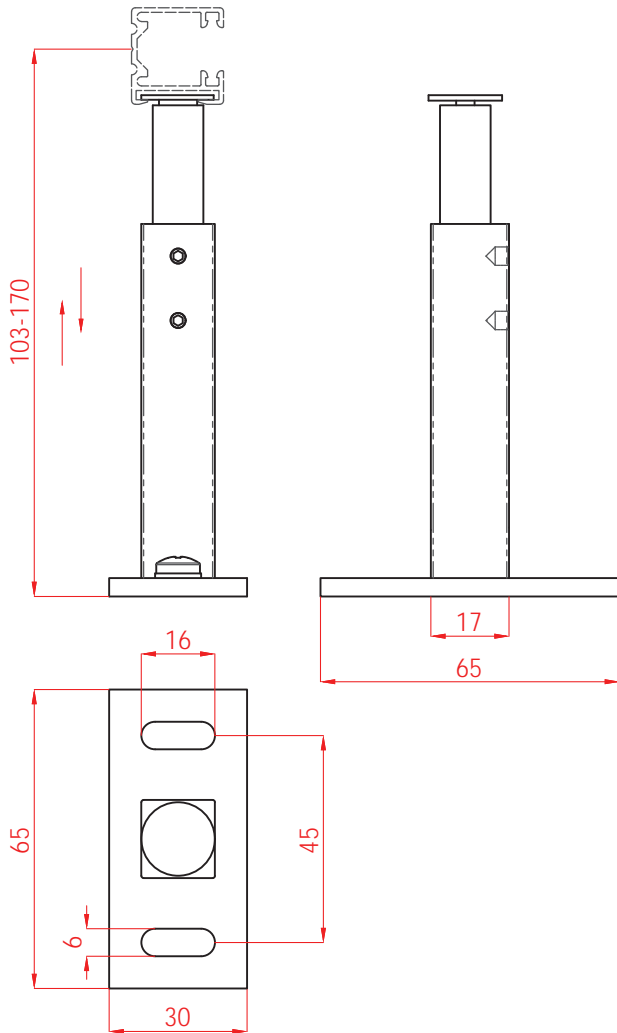
Uchwyty kompatybilne są z przewodnikami:

- P 017/1
- P 018/10

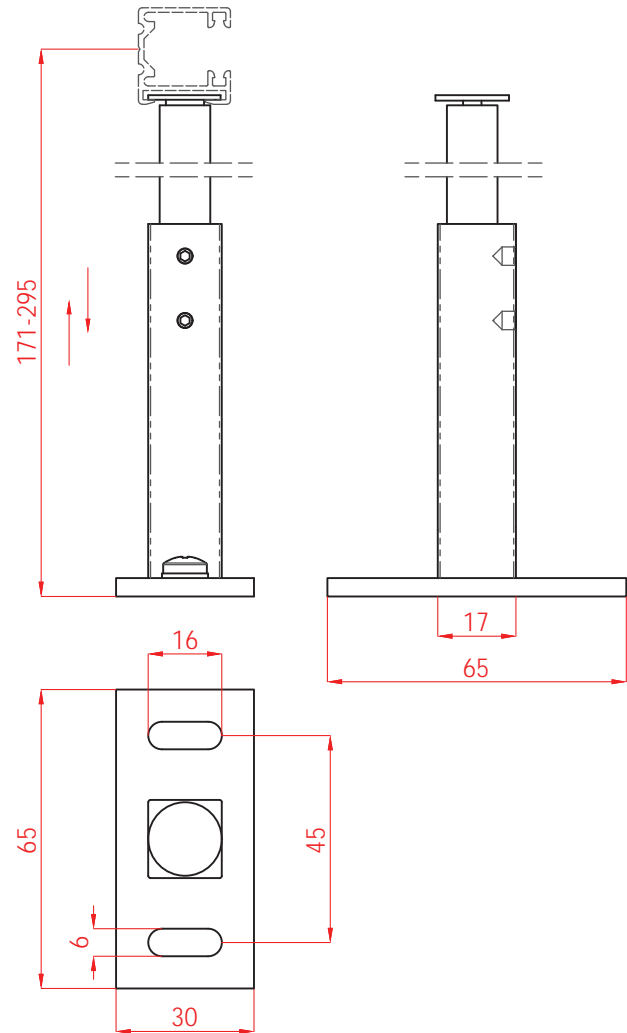


# UCHWYTY PROWADNIC

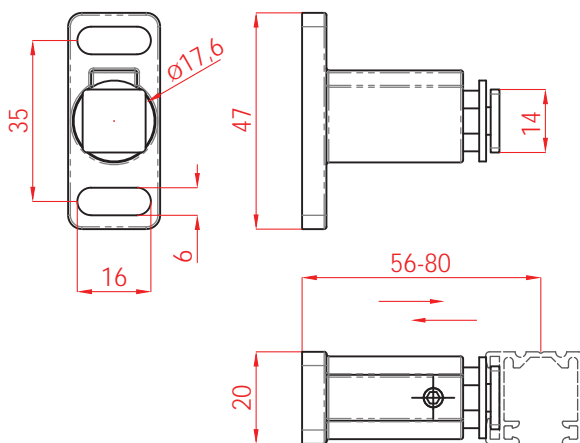
**Uchwyt teleskopowy P 021/3**



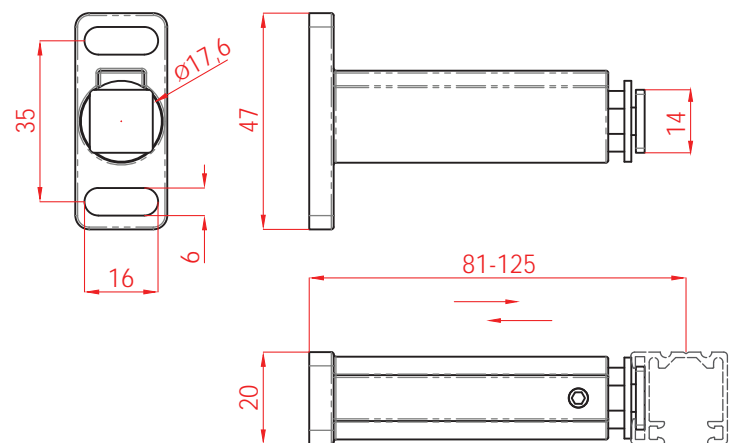
**Uchwyt teleskopowy P 021/4**



**Uchwyt teleskopowy STS P 021/5**



**Uchwyt teleskopowy STS P 021/6**

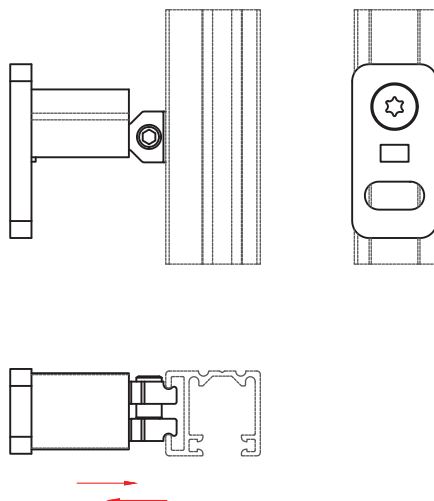
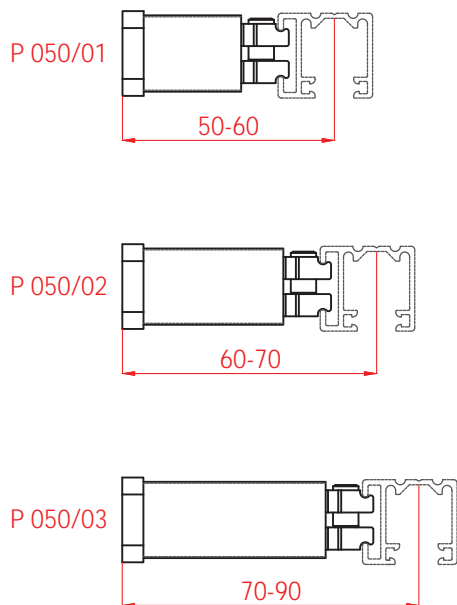


Uchwyty kompatybilne są z prowadnicami:

- P 017/1
- P 018/10

# UCHWYTY PROWADNIC

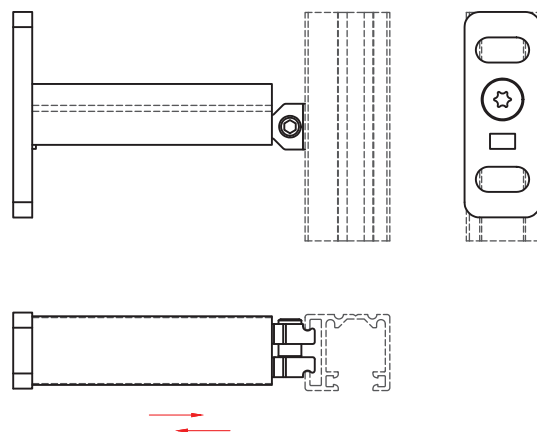
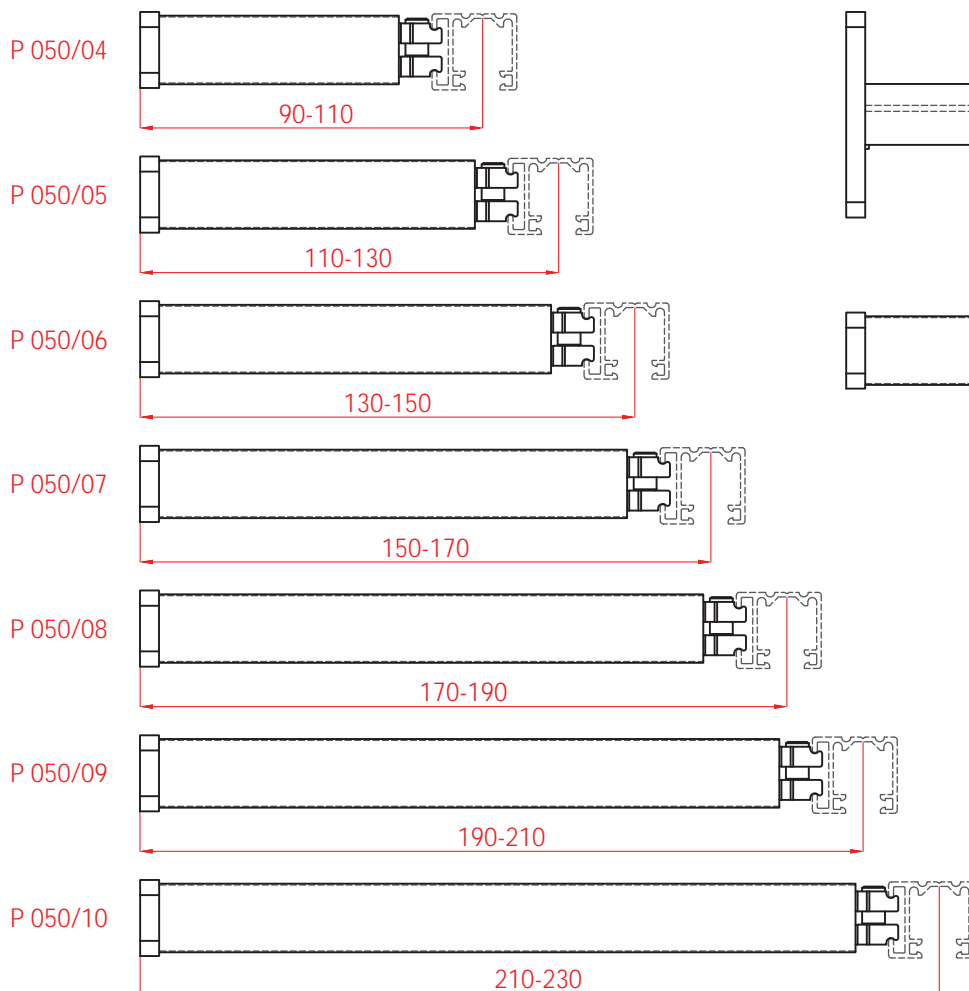
## Uchwyt teleskopowy P 050/01, P 050/02, P 050/03



Uchwyty kompatybilne są z prowadnicami:

- P 017/1
- P 018/10

## Uchwyt teleskopowy P 050/04, P 050/05, P 050/06, P 050/07, P 050/08, P 050/09, P 050/10



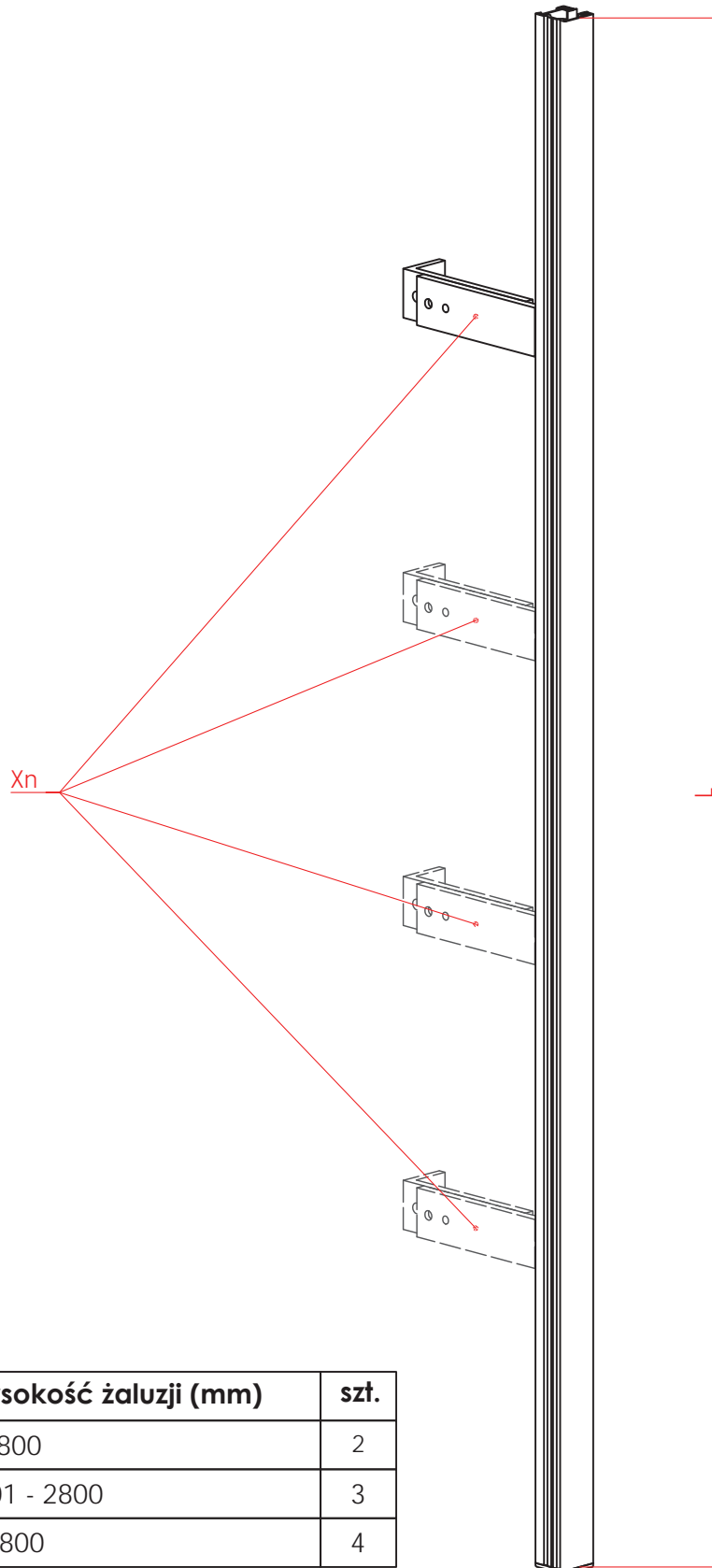
Uchwyty kompatybilne są z prowadnicami:

- P 017/1
- P 018/10

# IŁOŚĆ UCHWYTÓW PROWADNIC

## UWAGA:

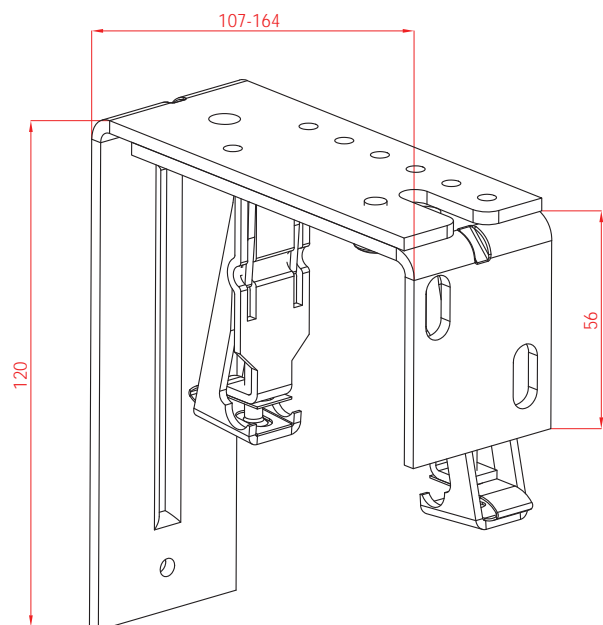
Ilość uchwytów dobierana jest przez producenta na podstawie wysokości żaluzji. Niniejszy rysunek ma charakter informacyjny.



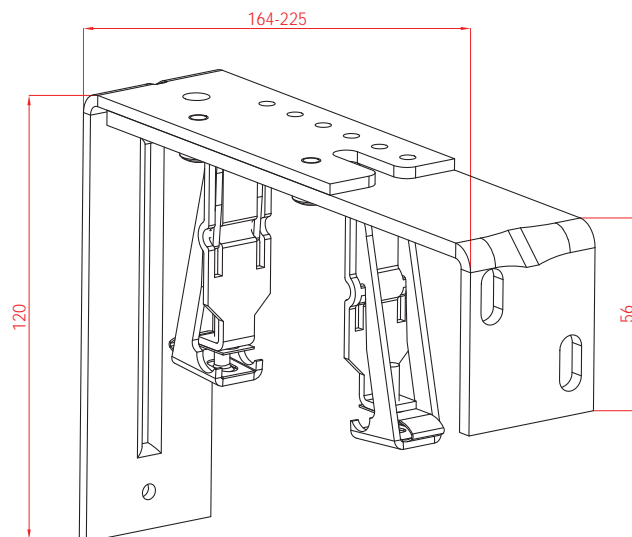
Wysokość żaluzji (mm)	szt.
≤ 1800	2
1801 - 2800	3
> 2800	4

# KONSOLE Z UCHWYTEM

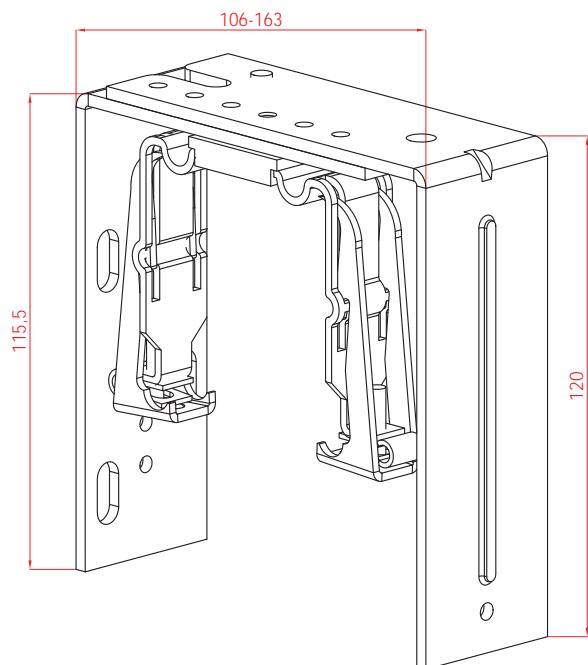
**Konsola regulowana P 009/1 dla szyny 58 x 56**



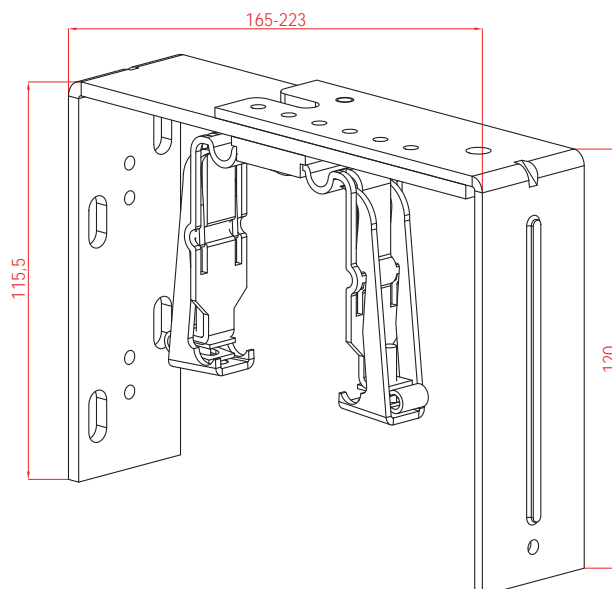
**Konsola regulowana P 009/2 dla szyny 58 x 56**



**Konsola regulowana P 009/21 dla szyny 58 x 56**

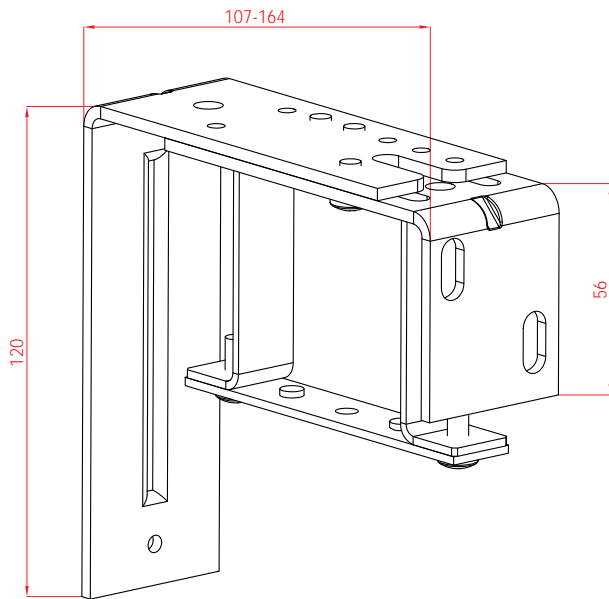


**Konsola regulowana P 009/22 dla szyny 58 x 56**

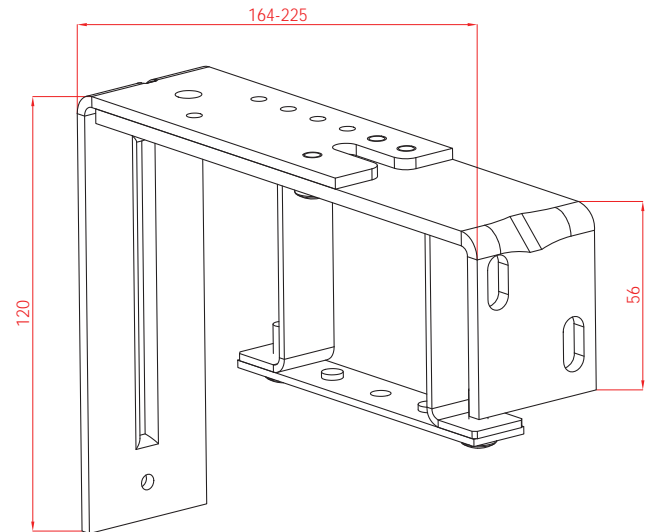


# KONSOLE Z UCHWYTEM

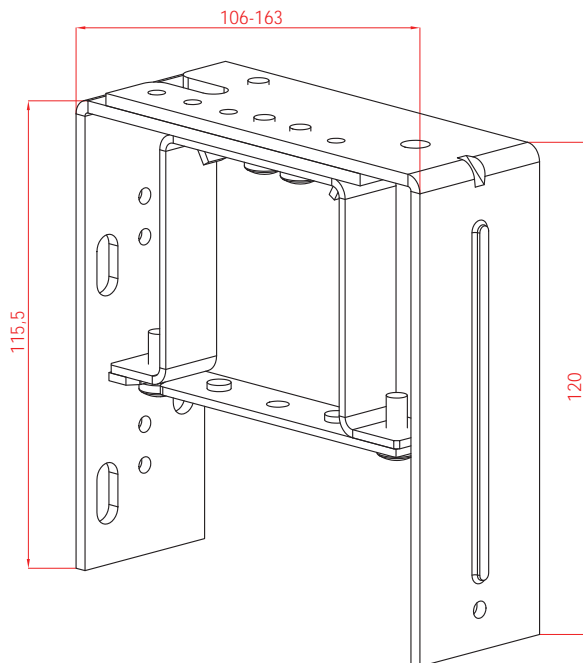
**Konsola regulowana P 010/1 dla szyny 58 x 56**



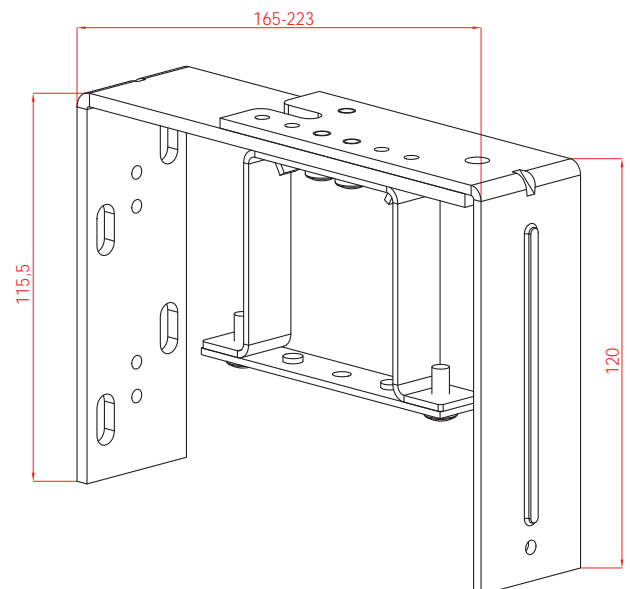
**Konsola regulowana P 010/2 dla szyny 58 x 56**



**Konsola regulowana P 010/21 dla szyny 58 x 56**

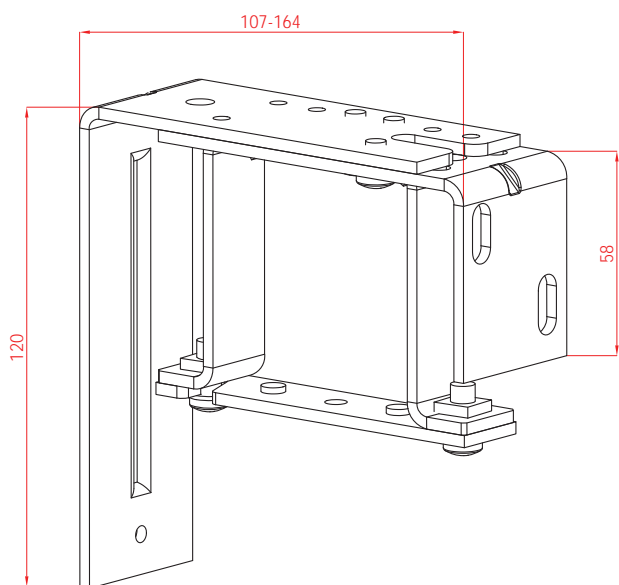


**Konsola regulowana P 010/22 dla szyny 58 x 56**

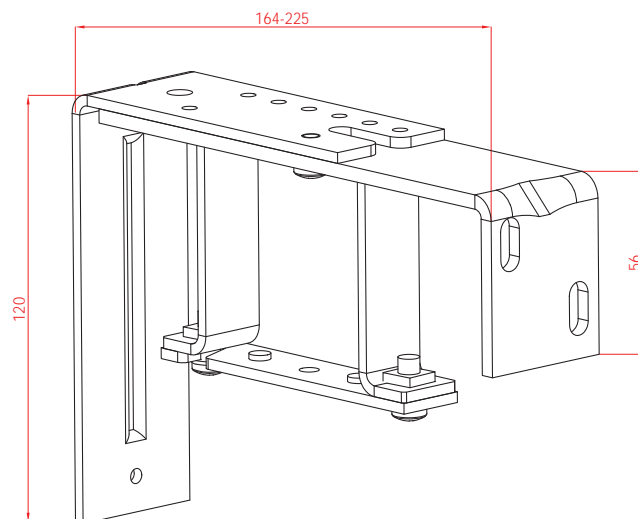


# KONSOLE Z UCHWYTEM

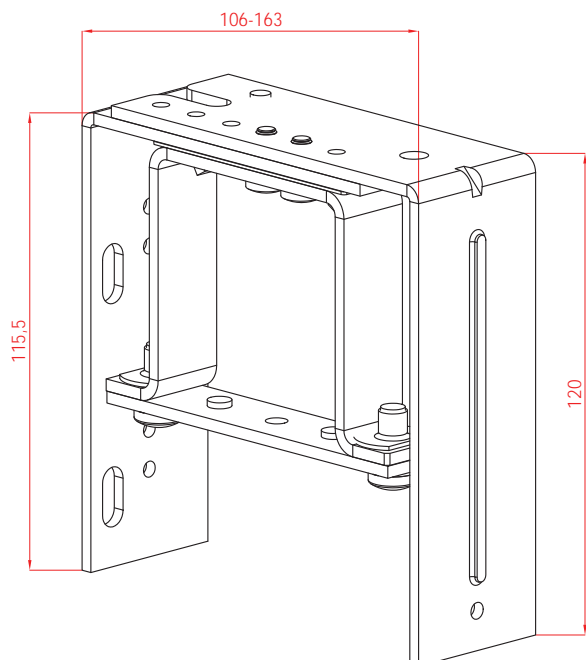
**Konsola regulowana P 011/1 dla szyny 58 x 60 (Al)**



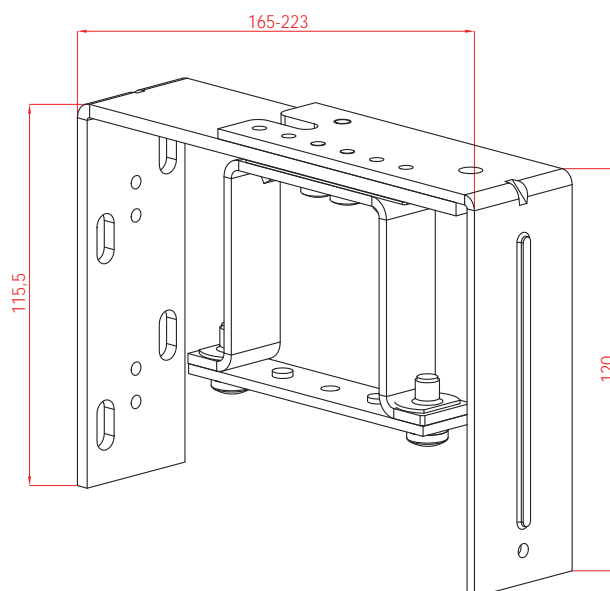
**Konsola regulowana P 011/2 dla szyny 58 x 60 (Al)**



**Konsola regulowana P 011/21 dla szyny 58 x 60 (Al)**



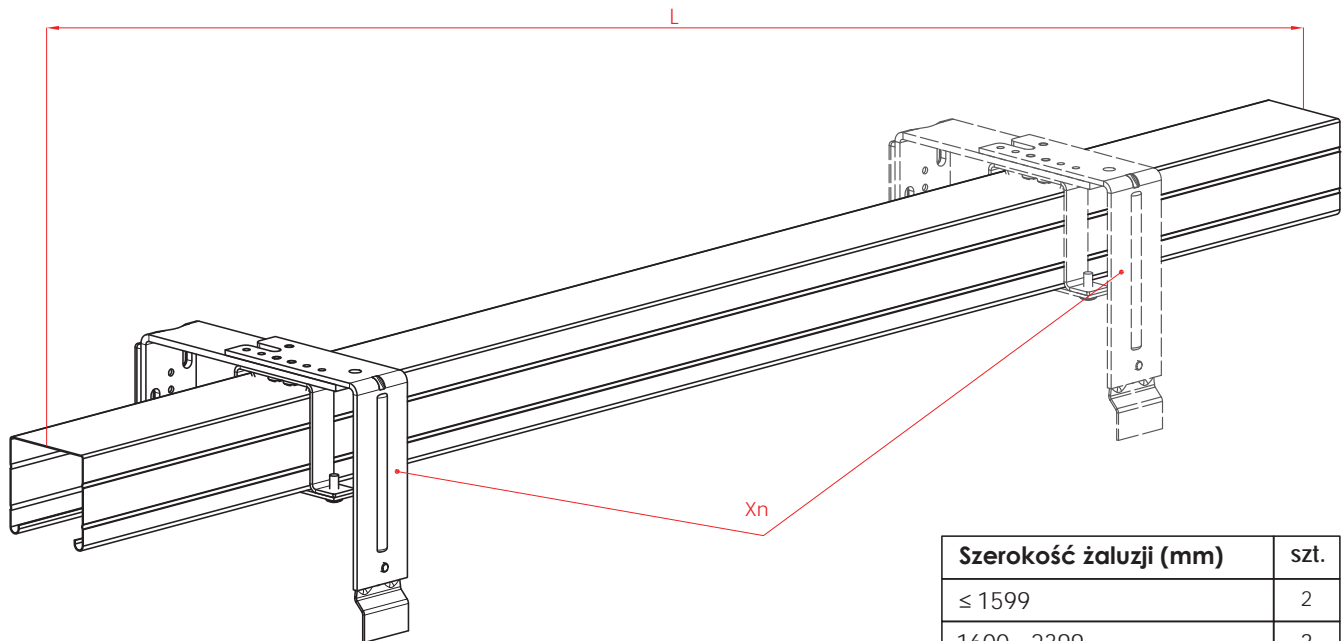
**Konsola regulowana P 011/22 dla szyny 58 x 60 (Al)**



# KONSOLE Z UCHWYTEM

**UWAGA:**

Ilość konsol z uchwytem dobierana jest przez producenta na podstawie szerokości żaluzji.  
Niniejszy rysunek ma charakter informacyjny.



Szerokość żaluzji (mm)	szt.
≤ 1599	2
1600 - 2399	3
2400 - 3199	4
3200 - 4000	5
4001 - 6000	6

**Dobór blach osłonowych wg typu konsoli (szyna Fe)**

	T2	T4
P 009/1	•	-
P 009/2	•	-
P 009/20	-	•
P 009/21	-	•
P 009/22	-	•
P 010/1	•	-
P 010/2	•	-
P 010/20	-	•
P 010/21	-	•
P 010/22	-	•

**Dobór blach osłonowych wg typu konsoli (szyna Al)**

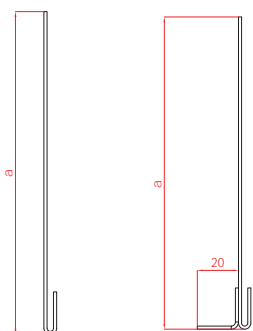
	T2	T4
P 011/1	•	-
P 011/2	•	-
P 011/20	-	•
P 011/21	-	•
P 011/22	-	•

**Dostępne typy blach osłonowych w grupach T2 i T4:**

Blachy T2, T2u  
Blachy T4, T4u, T4u/1, T4u/2, T4u3, T4d, T4d/1, T4d/2, T4c

# BLACHY OSŁONOWE

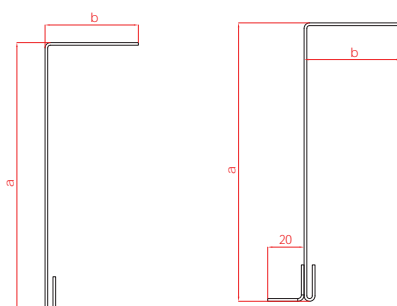
## Typy blach T1



T1

T1u

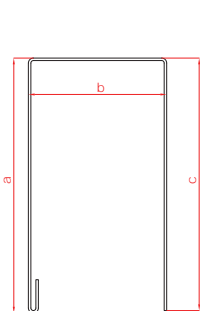
## Typy blach T2



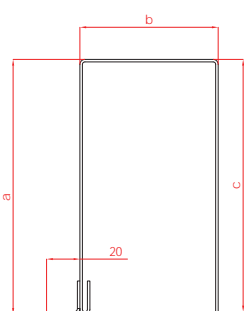
T2

T2u

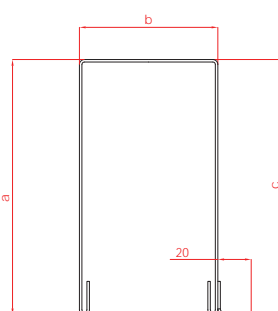
## Typy blach T4



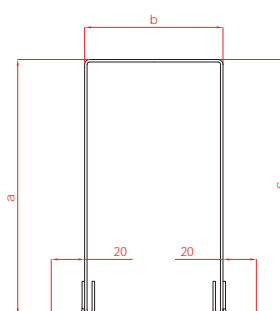
T4



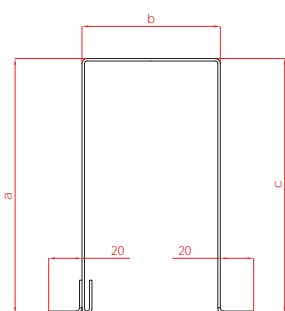
T4u



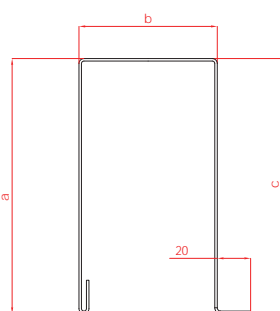
T4u/1



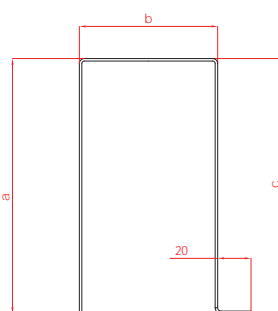
T4u/2



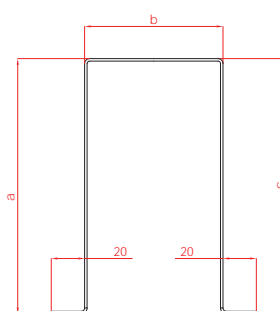
T4u/3



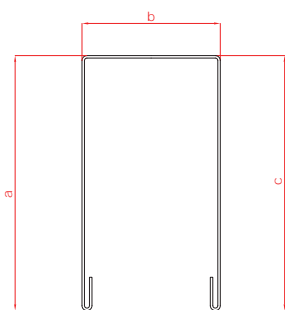
T4d



T4d/1



T4d/2

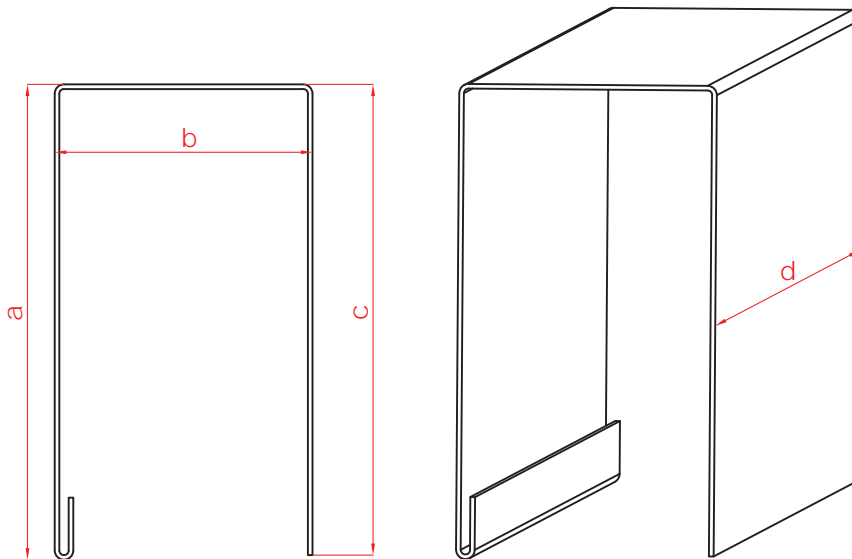


T4c



# BLACHY OSŁONOWE

## Sposób wymiarowania blach osłonowych



### Wymiarowanie:

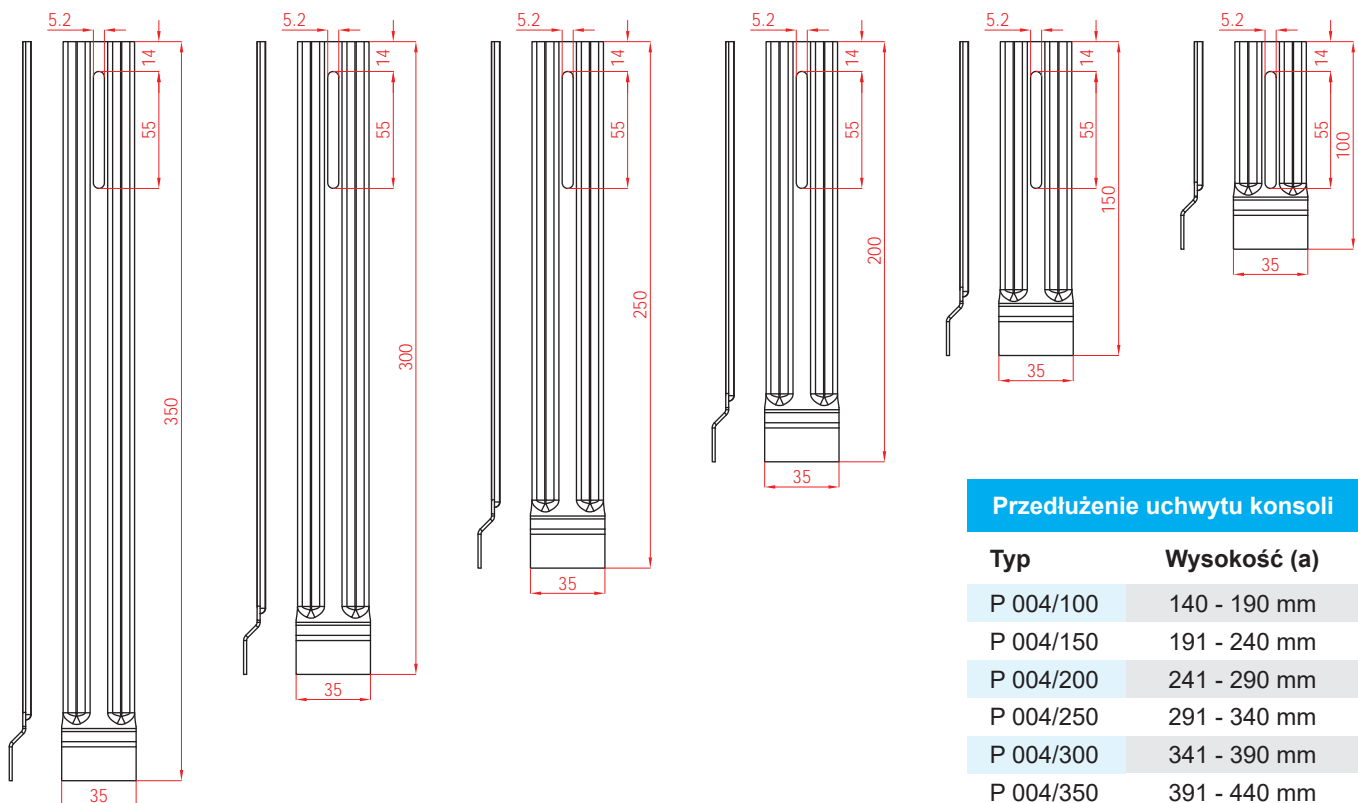
- a** wysokość blachy od strony zewnętrznej
- b** szerokość blachy
- c** wysokość blachy od strony wewnętrznej (nie występuje w przypadku blach T2).
- d** długość całkowita blachy

### Informacje techniczne:

Blachy osłonowe wykonane są z blachy aluminiowej o grubości 1.5 mm i 2 mm. Maksymalna długość pojedynczej blachy wynosi 4000 mm.

Grubość blachy do 2 500 mm szerokości: 1.5 mm, powyżej 2 mm.

## Przedłużenie uchwyty konsoli dla blach osłonowej



### Przedłużenie uchwyty konsoli

Typ	Wysokość (a)
P 004/100	140 - 190 mm
P 004/150	191 - 240 mm
P 004/200	241 - 290 mm
P 004/250	291 - 340 mm
P 004/300	341 - 390 mm
P 004/350	391 - 440 mm

### UWAGA:

Ilość oraz typ uchwytów dobierana jest przez producenta na podstawie szerokości żaluzji i wysokości blach osłonowych. Niniejszy rysunek ma charakter informacyjny.

# NAPĘD KORBOWY

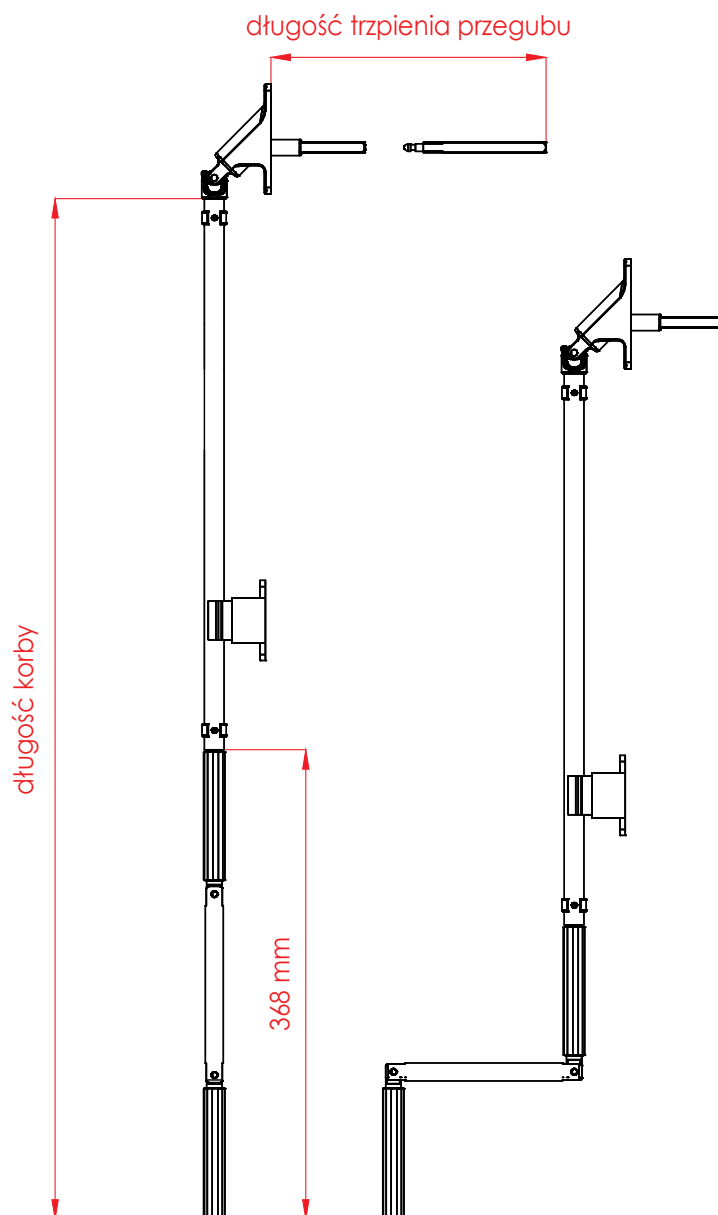
**UWAGA:**

Napęd ręczny korbowy możliwy do zastosowania w żaluzjach fasadowych C80, C80 Flexi, S90 oraz Z90.  
 Nie możliwy do zastosowania w żaluzjach nakładanych, samonośnych oraz w zestawach.

Długość korby:	
Minimalna długość	1 000 mm
Maksymalna długość	3 000 mm

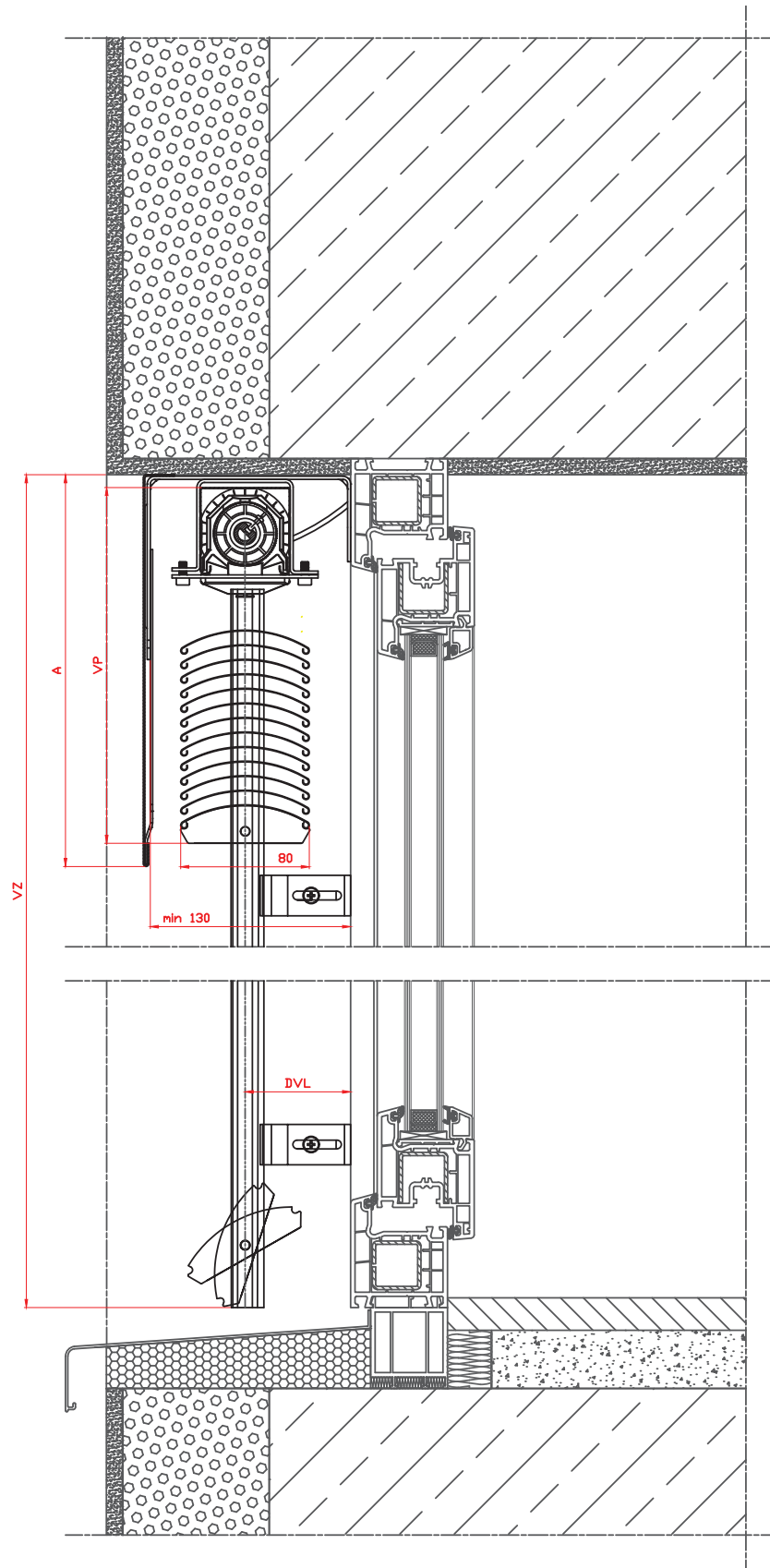
Długość trzpienia przegubu:	
280 mm	
400 mm	
500 mm	
600 mm	
700 mm	
800 mm	

Kolor kardana:	
ELOX (Anodowane aluminium)	
Biały	
Brązowy	



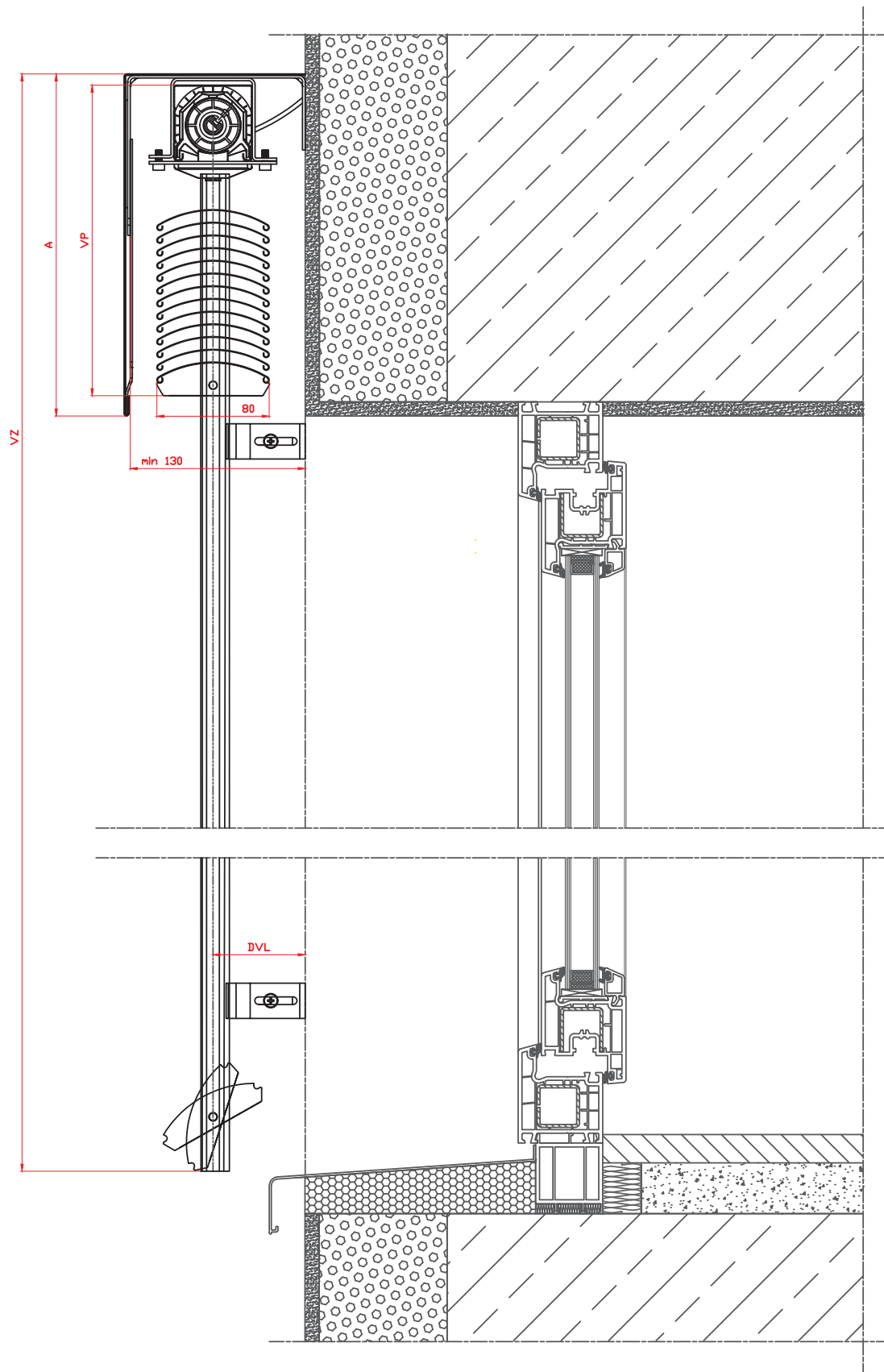
# SPOSOBY MONTAŻU C80

## Montaż do wnętrza



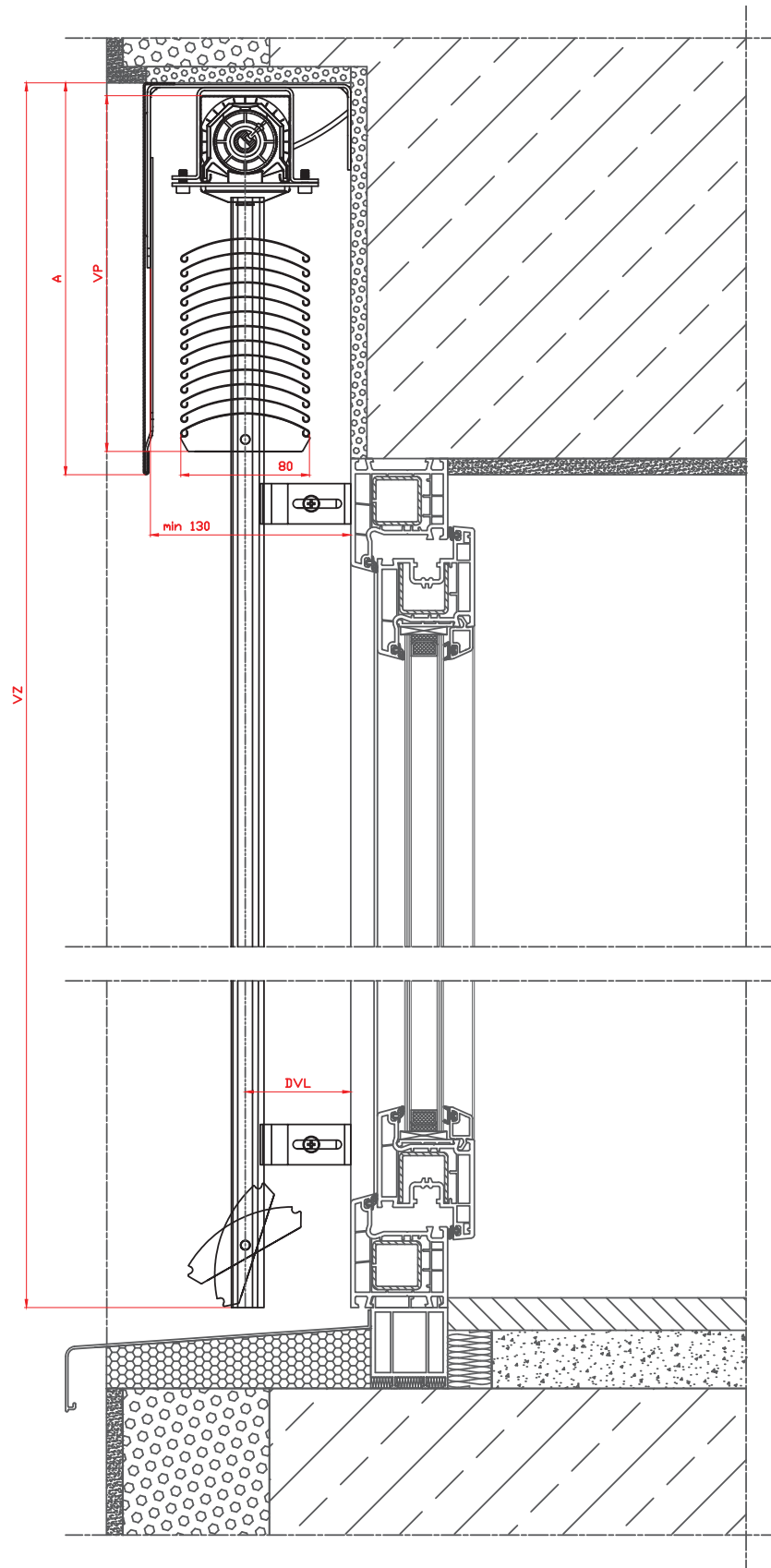
# SPOSOBY MONTAŻU C80

## Montaż na mur



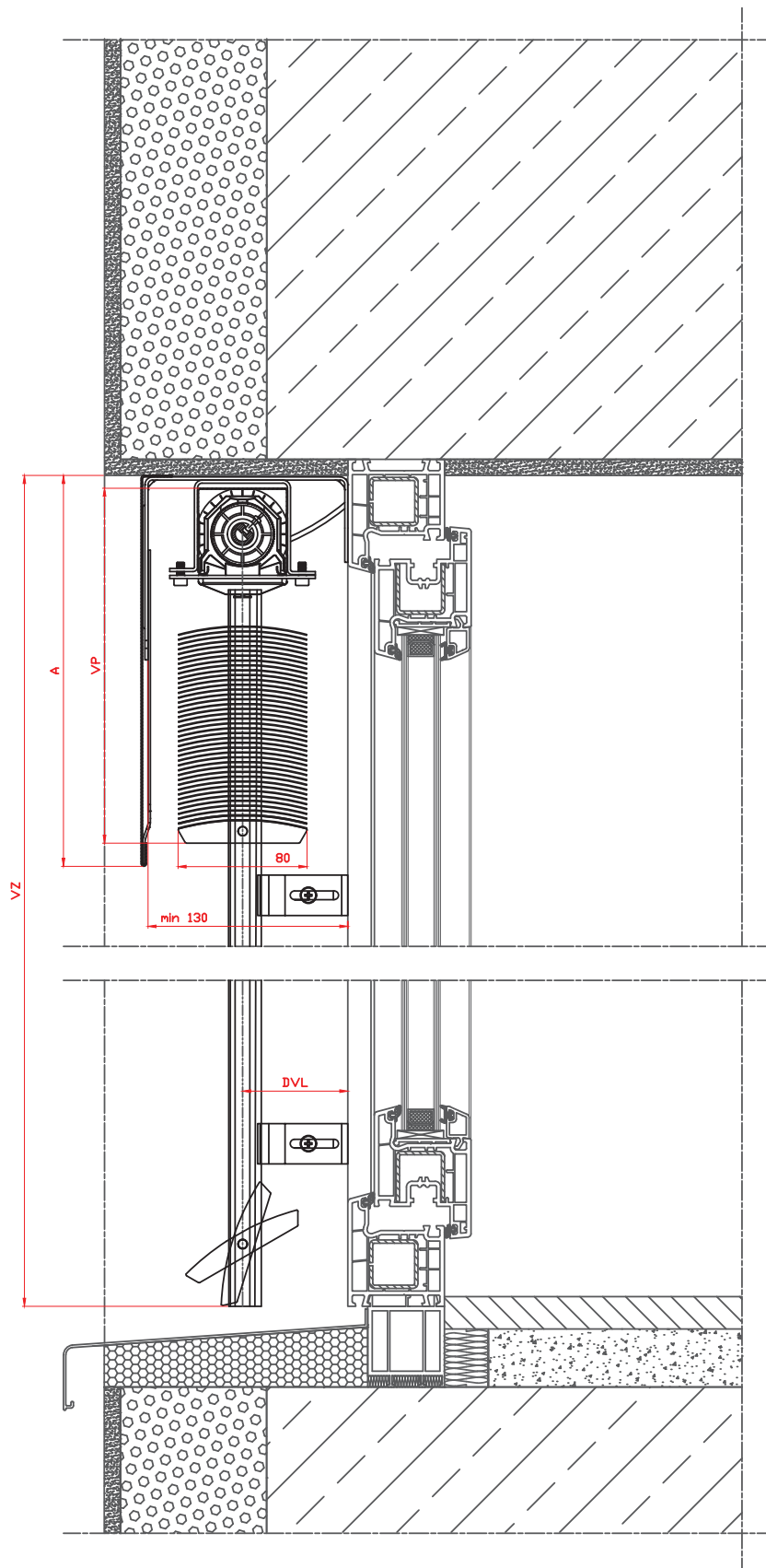
# SPOSOBY MONTAŻU C80

## Montaż na nadprożu



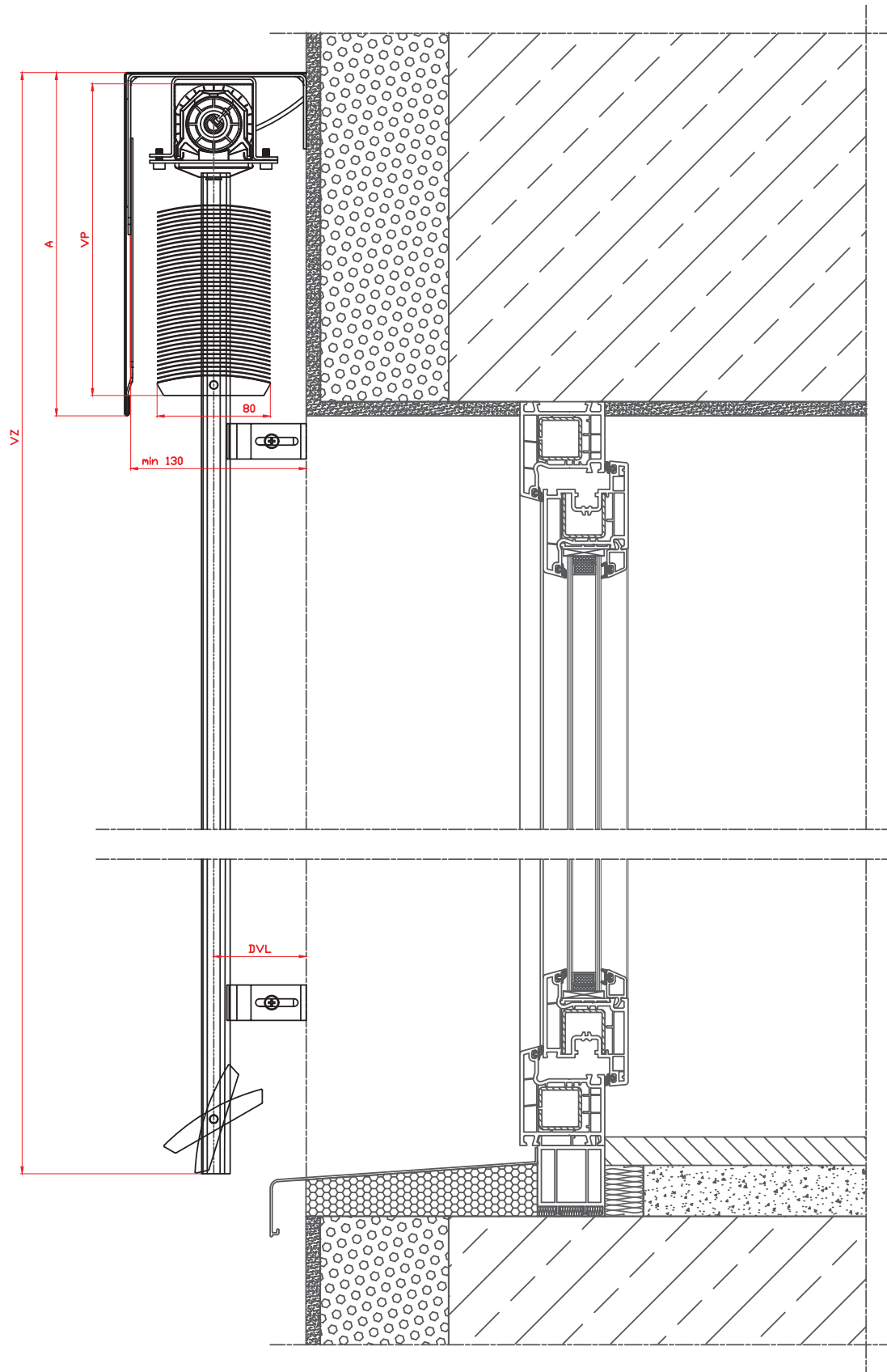
# SPOSOBY MONTAŻU C80 FLEXI

## Montaż do wnętrza



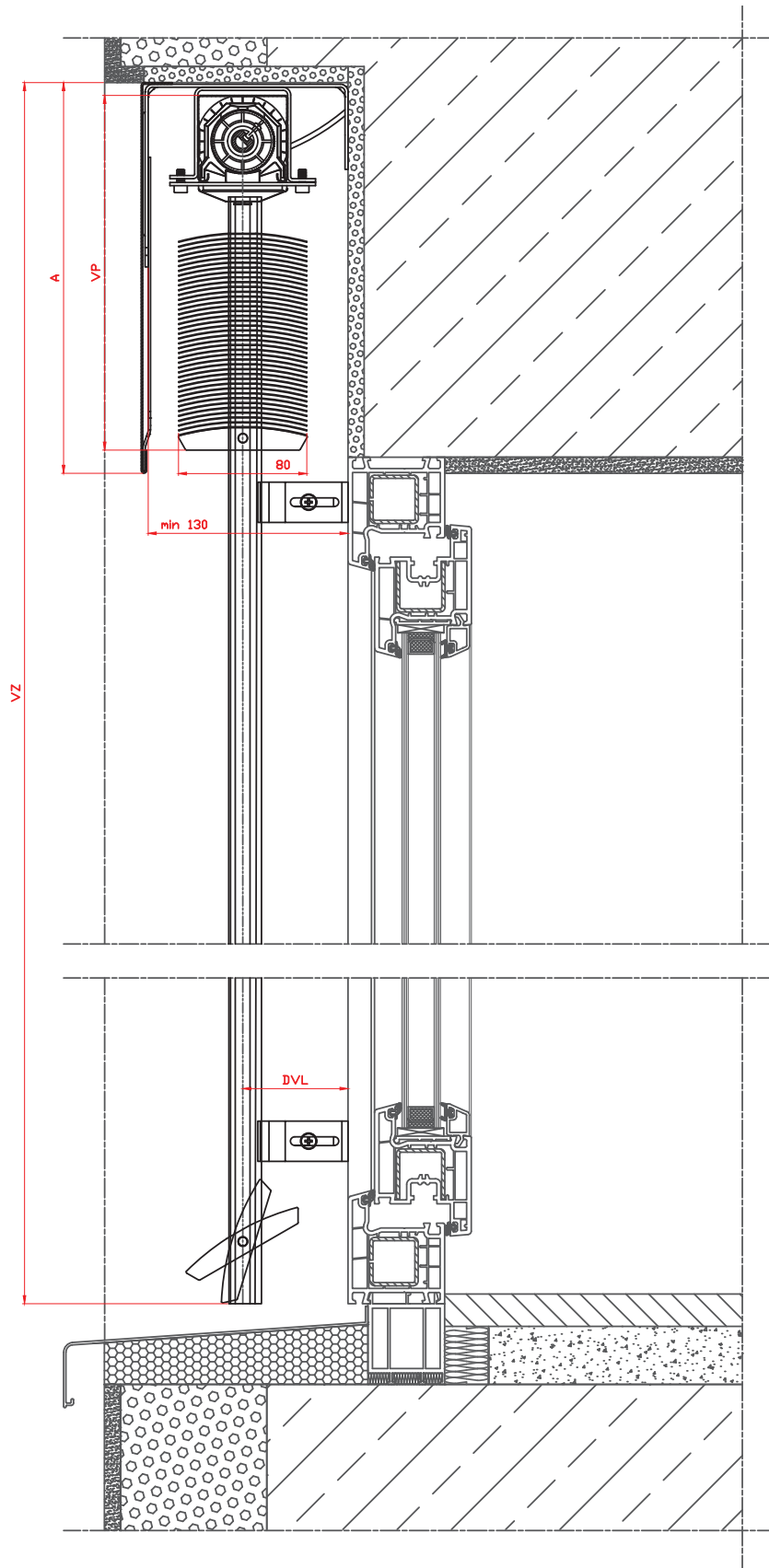
# SPOSOBY MONTAŻU C80 FLEXI

## Montaż na mur



# SPOSOBY MONTAŻU C80 FLEXI

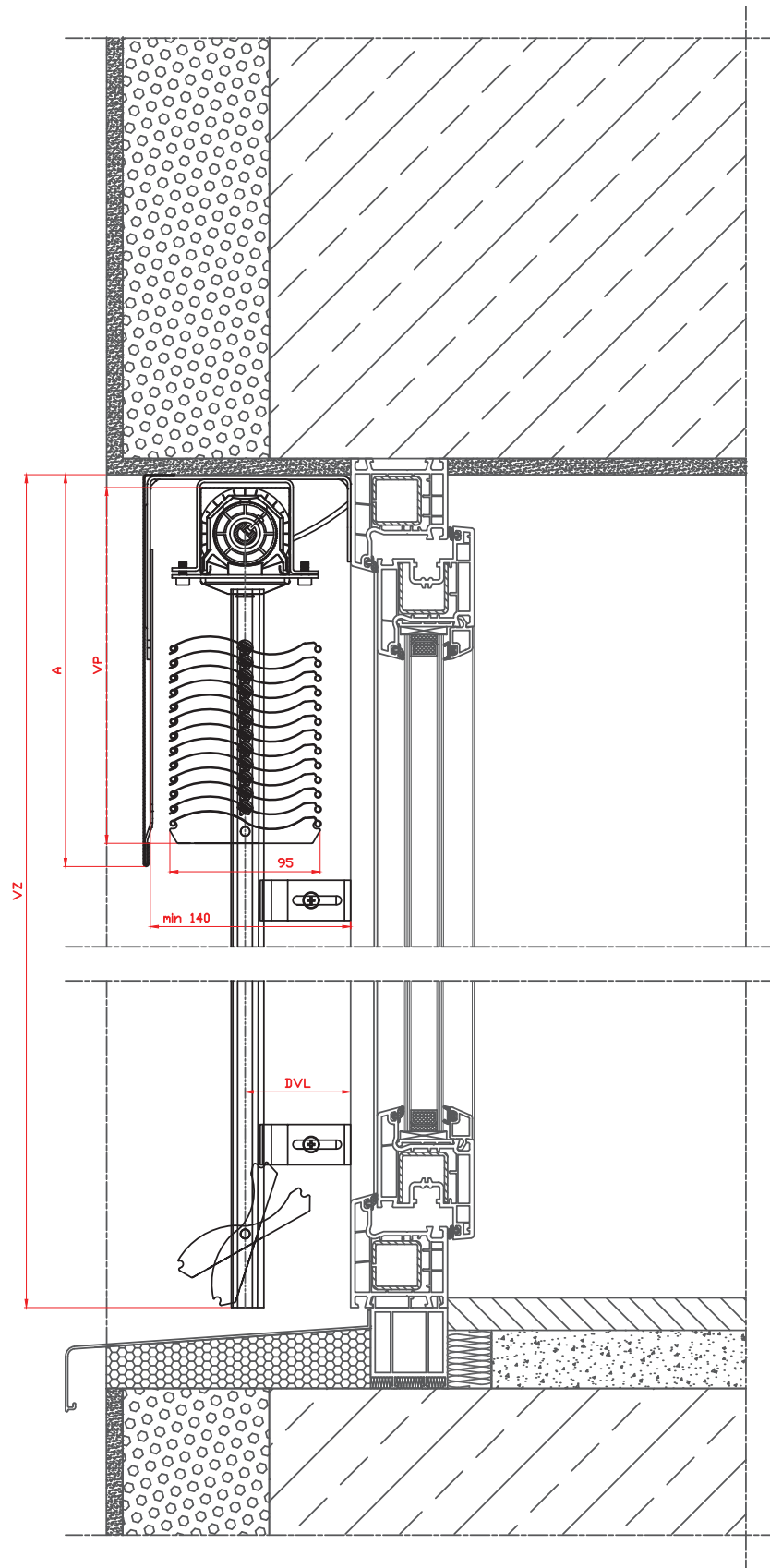
## Montaż na nadprożu





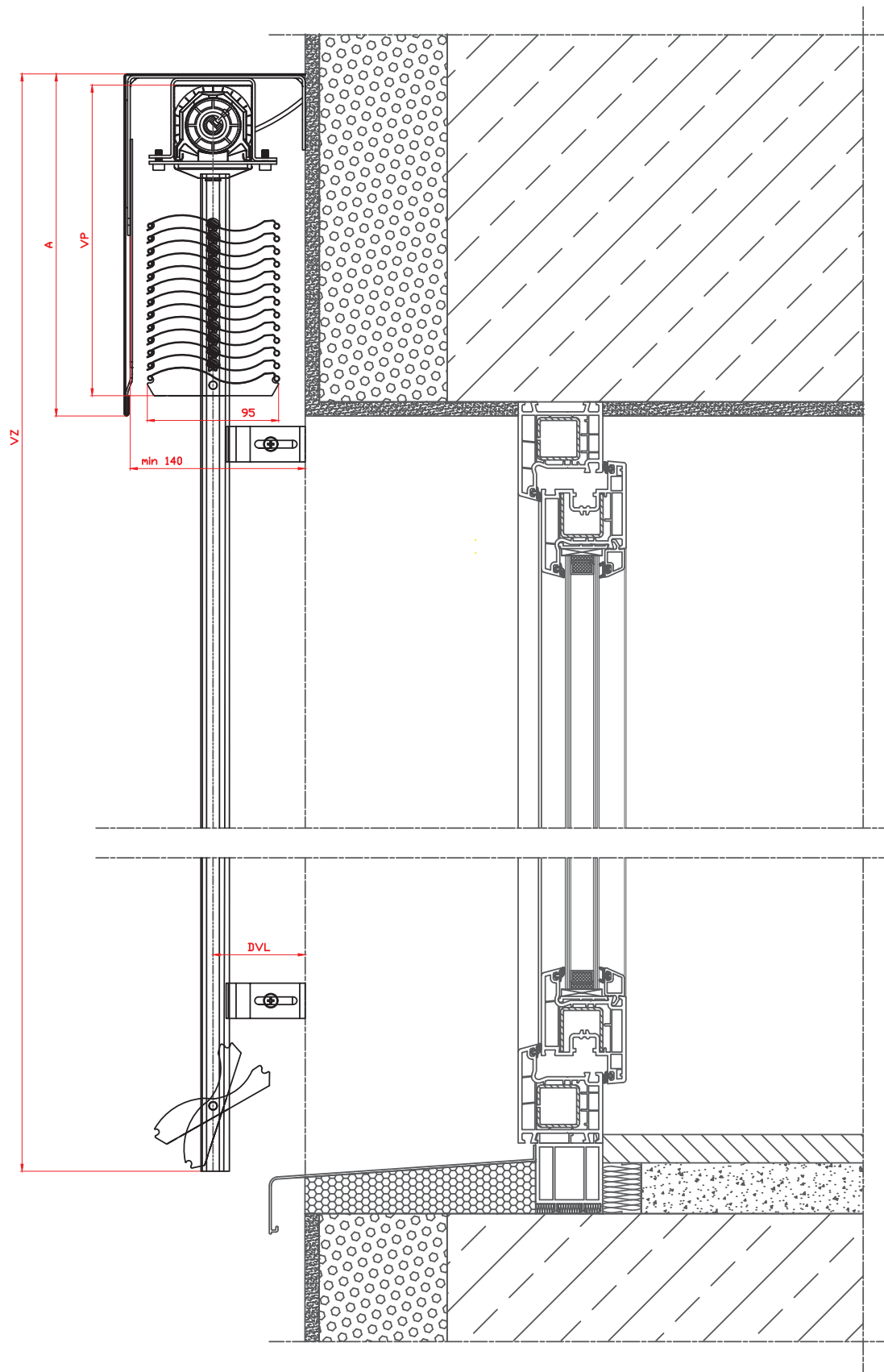
# SPOSOBY MONTAŻU S90

## Montaż do wnętrza



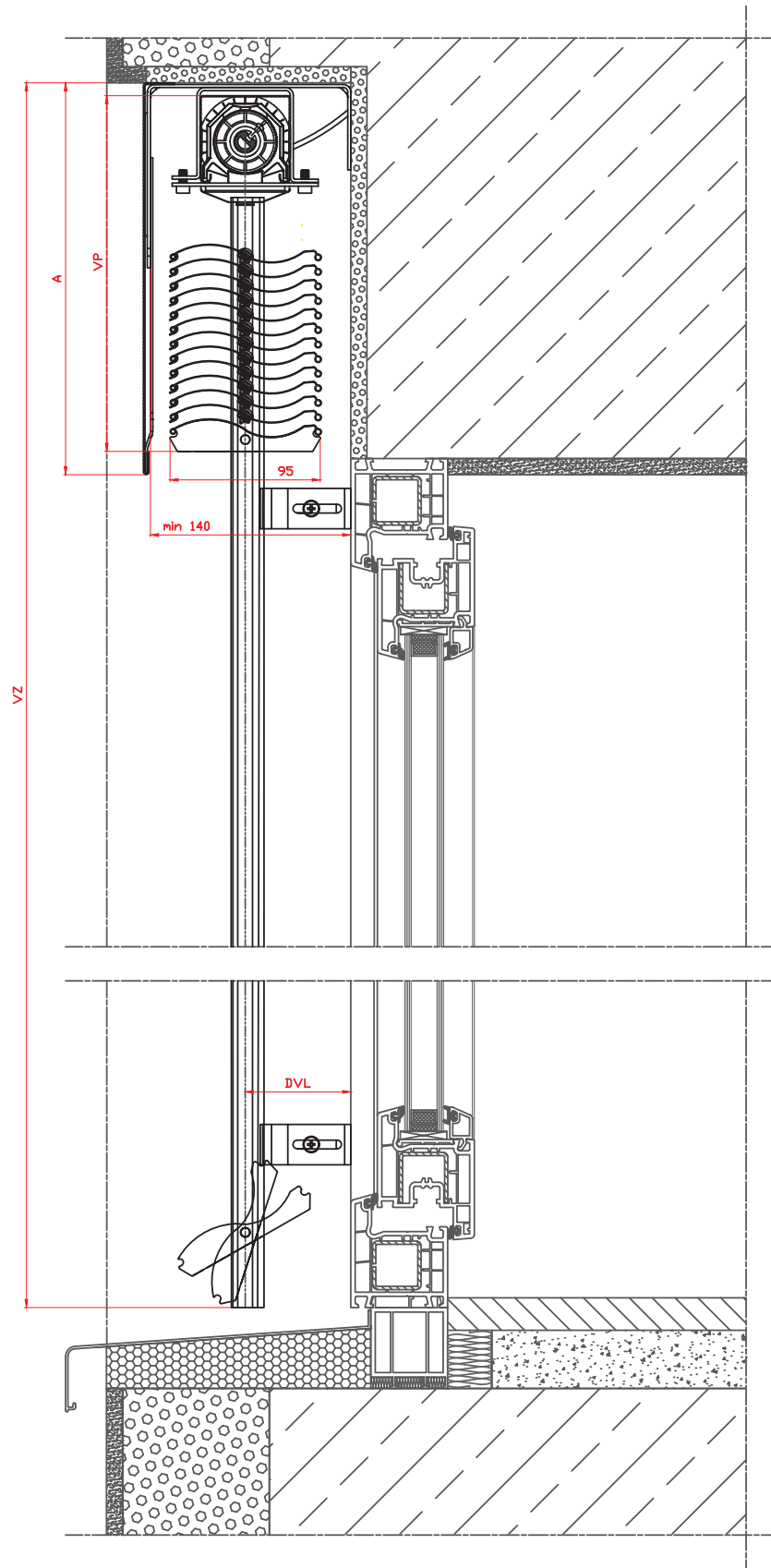
# SPOSOBY MONTAŻU S90

## Montaż na mur



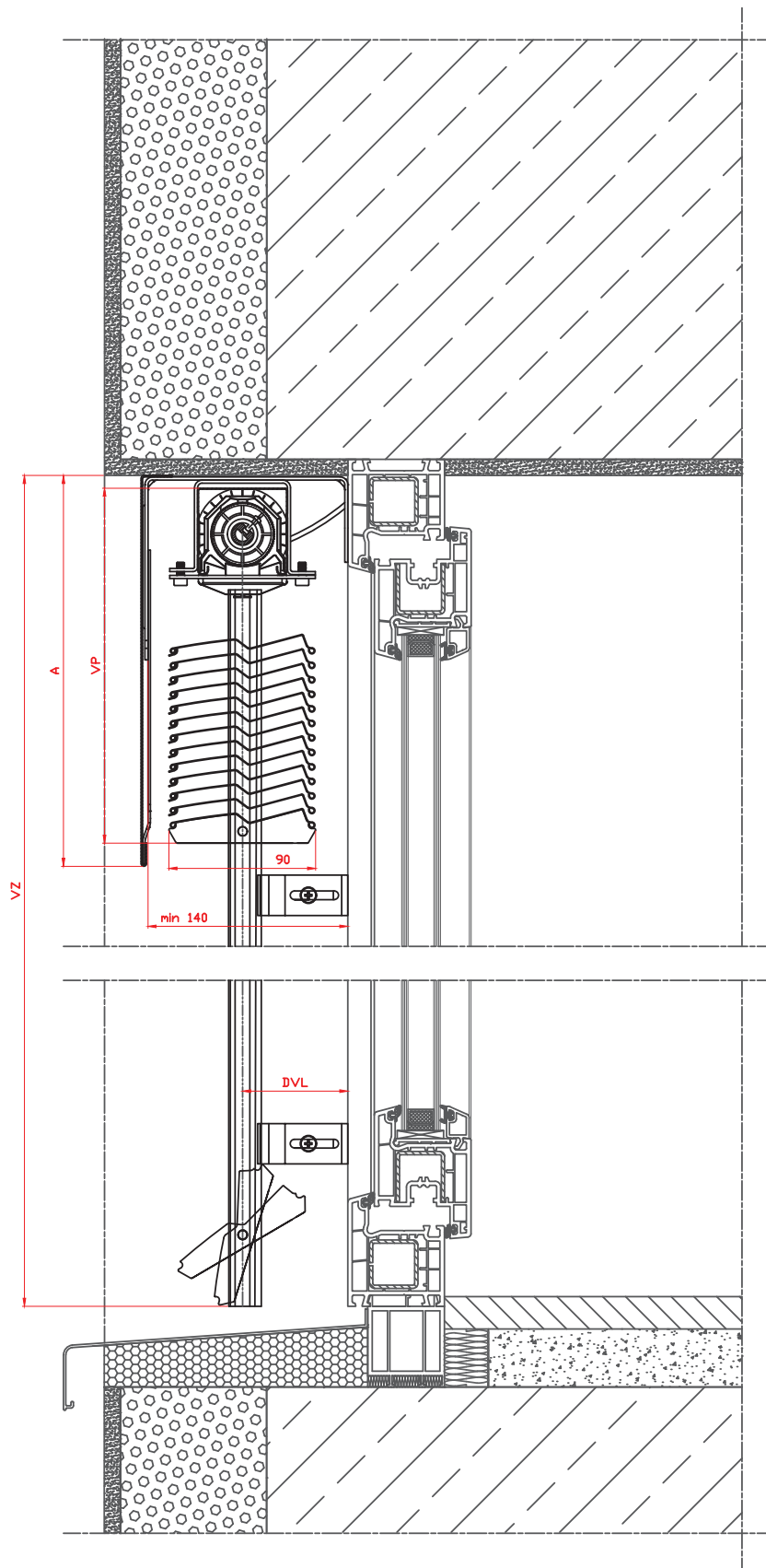
# SPOSOBY MONTAŻU S90

## Montaż na nadprożu



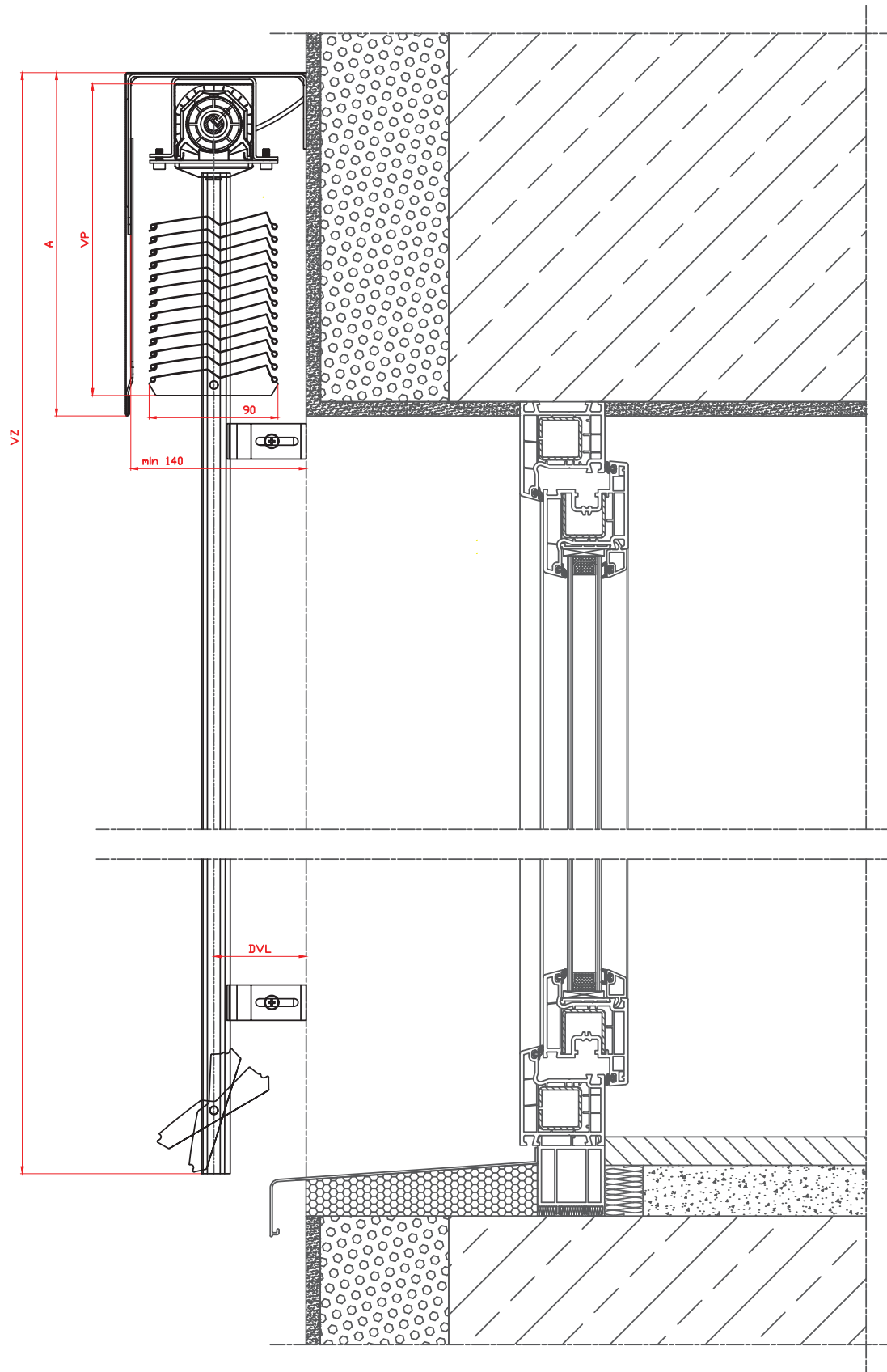
# SPOSOBY MONTAŻU Z90

## Montaż do wnętrza



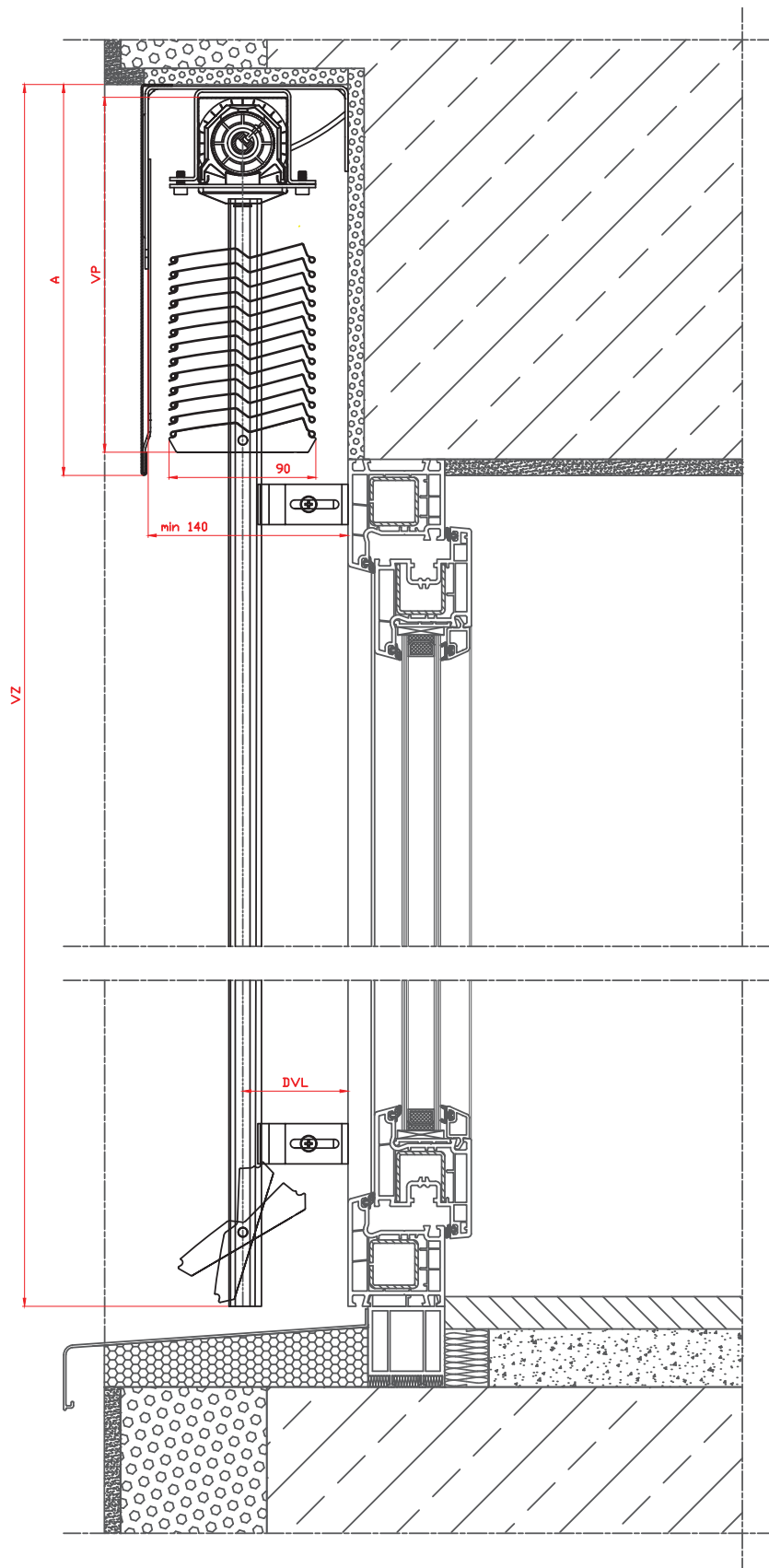
# SPOSOBY MONTAŻU Z90

## Montaż na mur



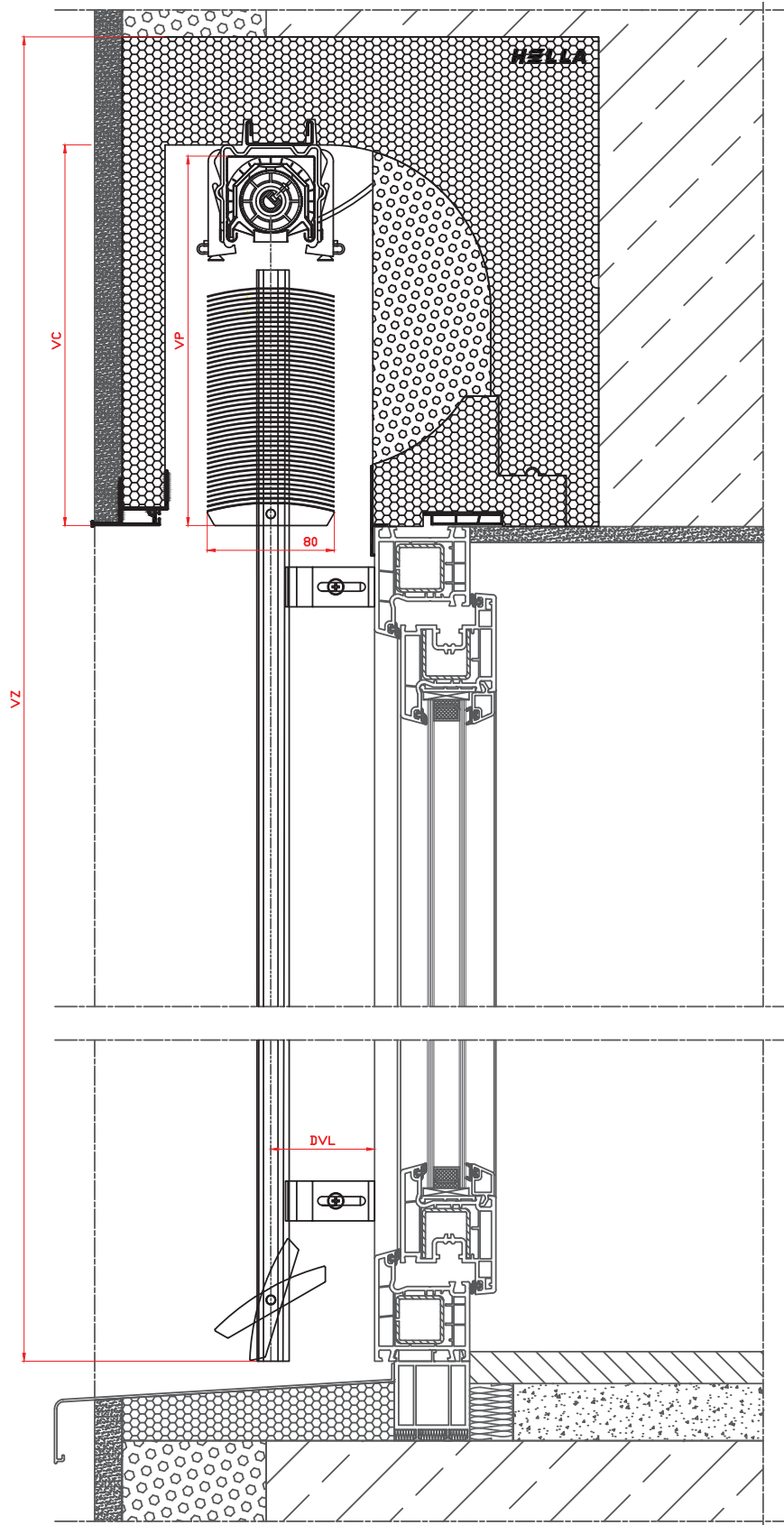
# SPOSOBY MONTAŻU Z90

## Montaż na nadprożu



# SPOSOBY MONTAŻU C80 FLEXI

## Montaż na ramie okna (nakładane TOP PSI)

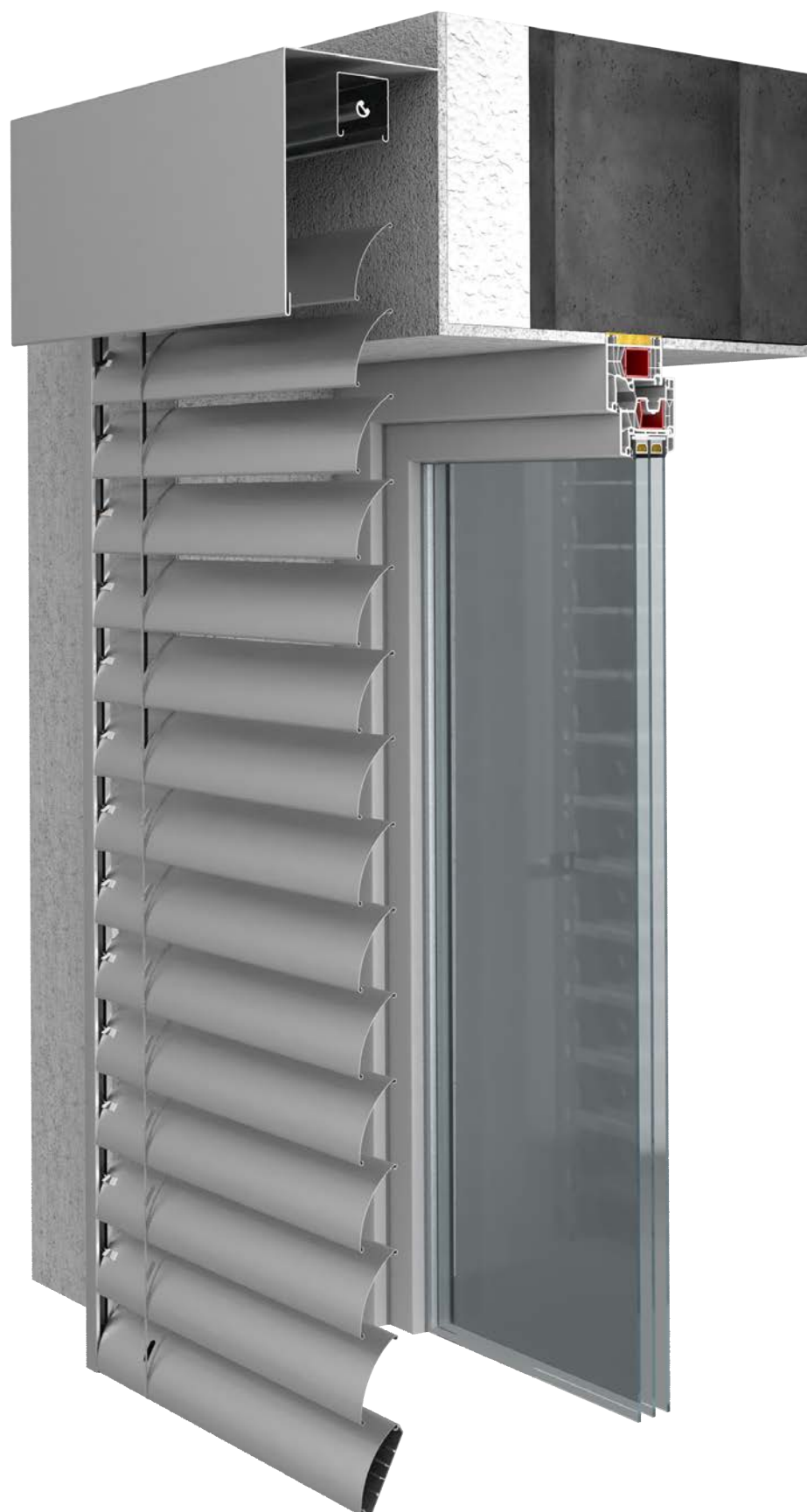


# MONTAŻ DO WNEKI





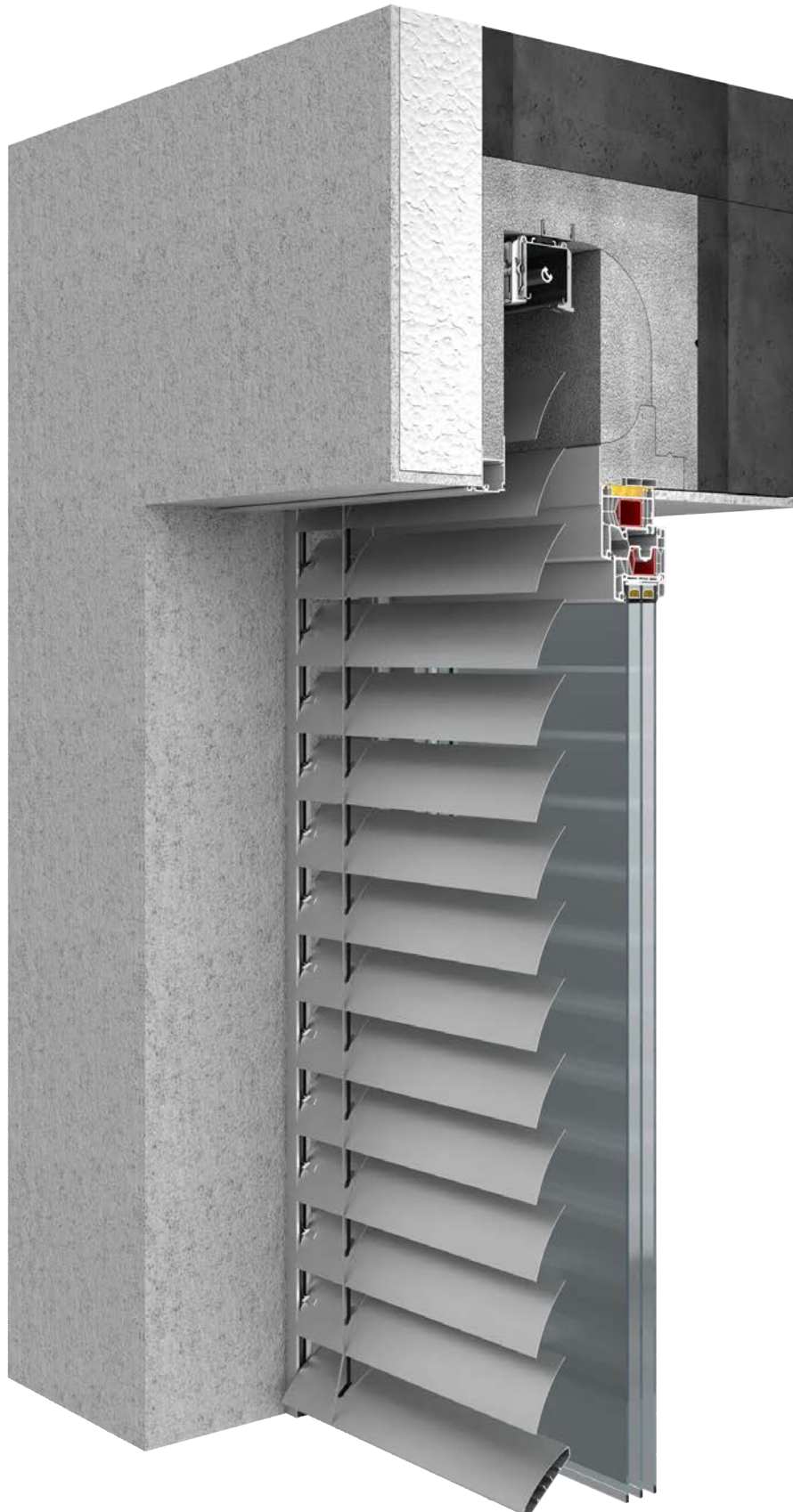
# MONTAŻ NA MUR




# MONTAŻ NA NADPROŻU



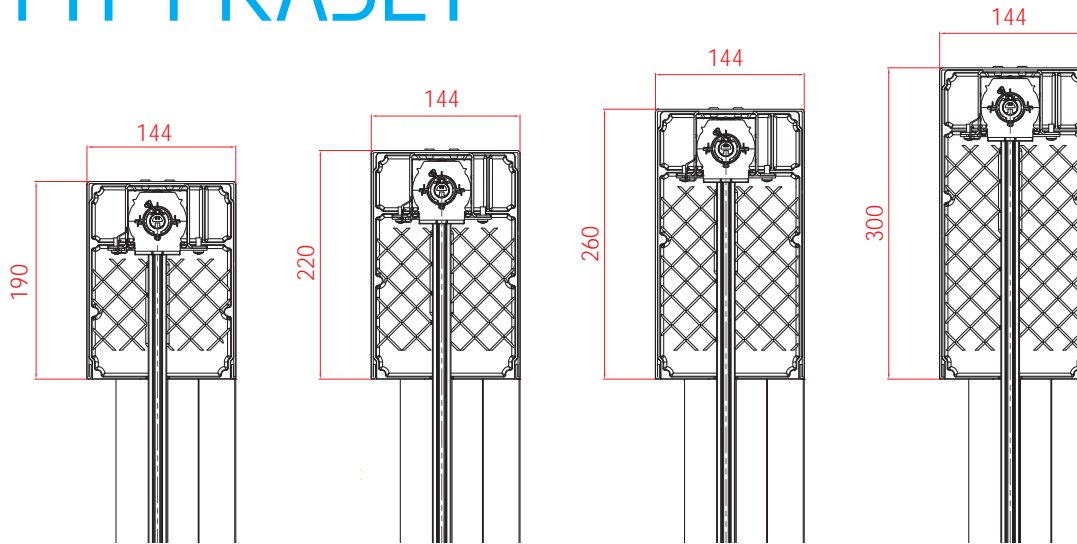
# MONTAŻ NA RAMIE OKNA (TOP PSI)



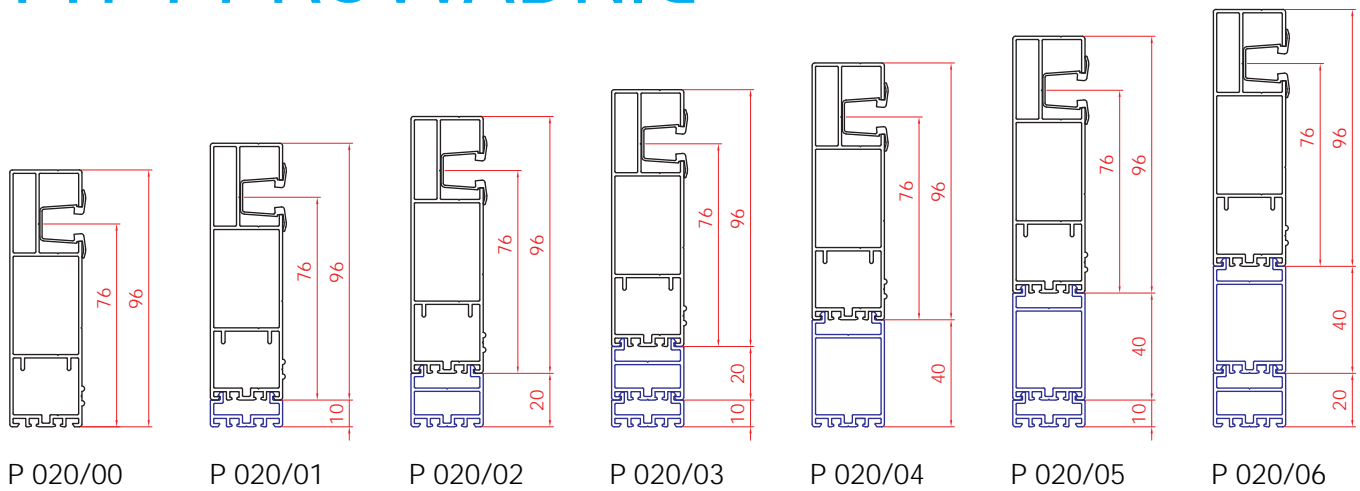
The image is a technical diagram of a self-closing shutter mechanism, rendered in a semi-transparent blue style. It shows a vertical frame with a central shaft and several horizontal slats. The slats are connected to a top mechanism that includes a spring and a counterweight system, designed to automatically close the shutter. The diagram is set against a solid blue background.

INFORMATOR TECHNICZNY  
**ŻALUZJE SAMONOŚNE**

# TYPY KASET



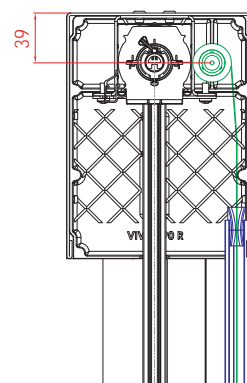
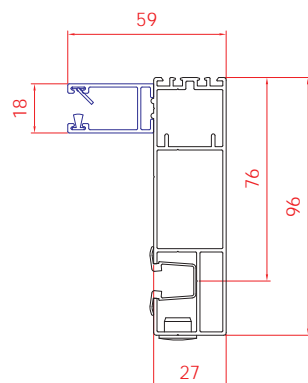
# TYPY PROWADNIC



# MOSKITIERA ZINTEGROWANA

Prowadnica P 020/00  
wraz z prowadnicą moskitiery

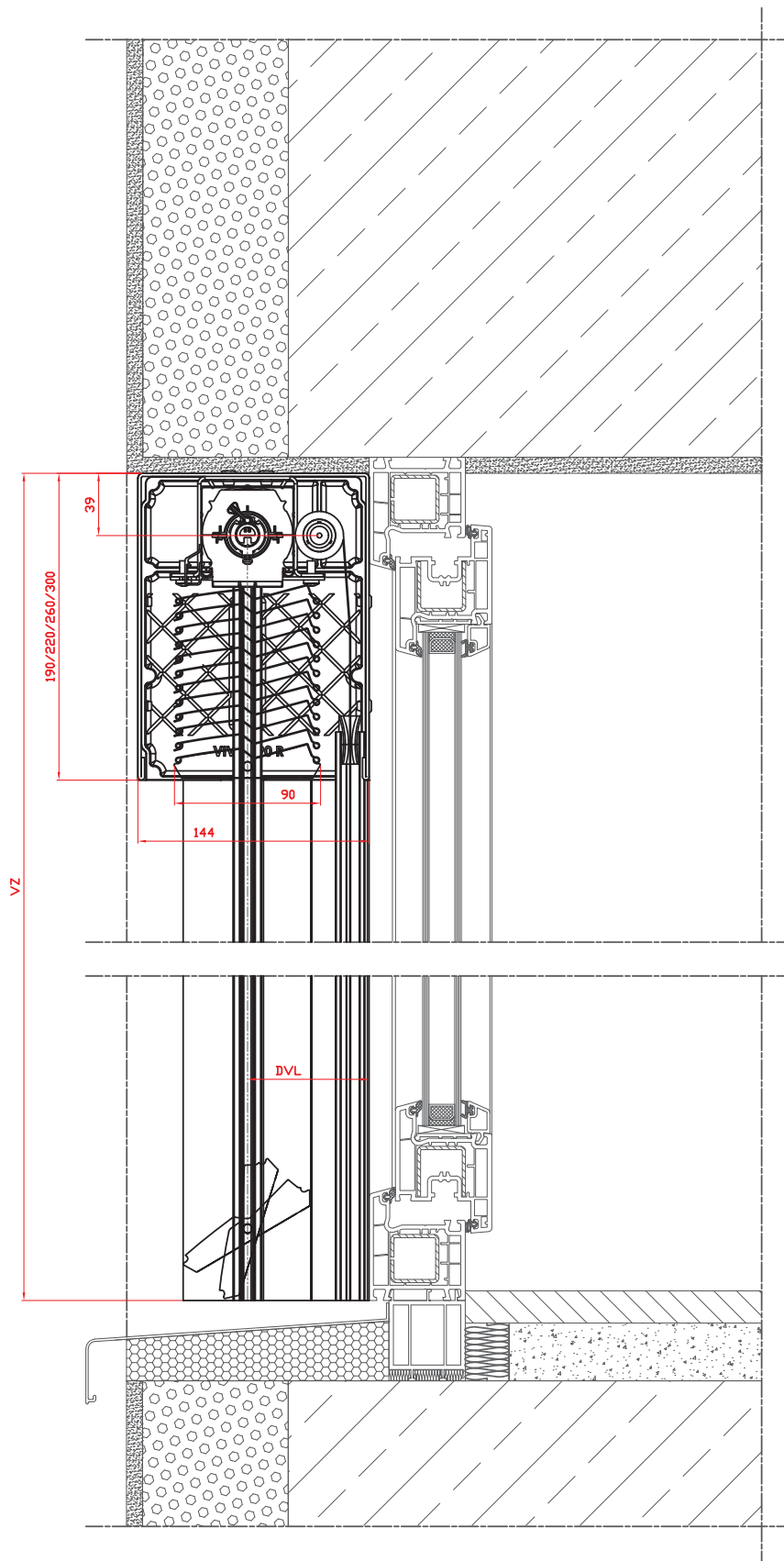
Oś wałka systemu moskitiery zintegrowanej



Moskitiera zintegrowana	
Szerokość	Maksymalna wysokość
720 - 1 200 mm	2 500 mm
1 201 - 1 300 mm	2 300 mm
1 301 - 1 400 mm	2 100 mm
1 401 - 1 500 mm	2 000 mm
1 501 - 1 600 mm	1 800 mm
1 601 - 1 700 mm	1 700 mm
1 701 - 1 800 mm	1 600 mm

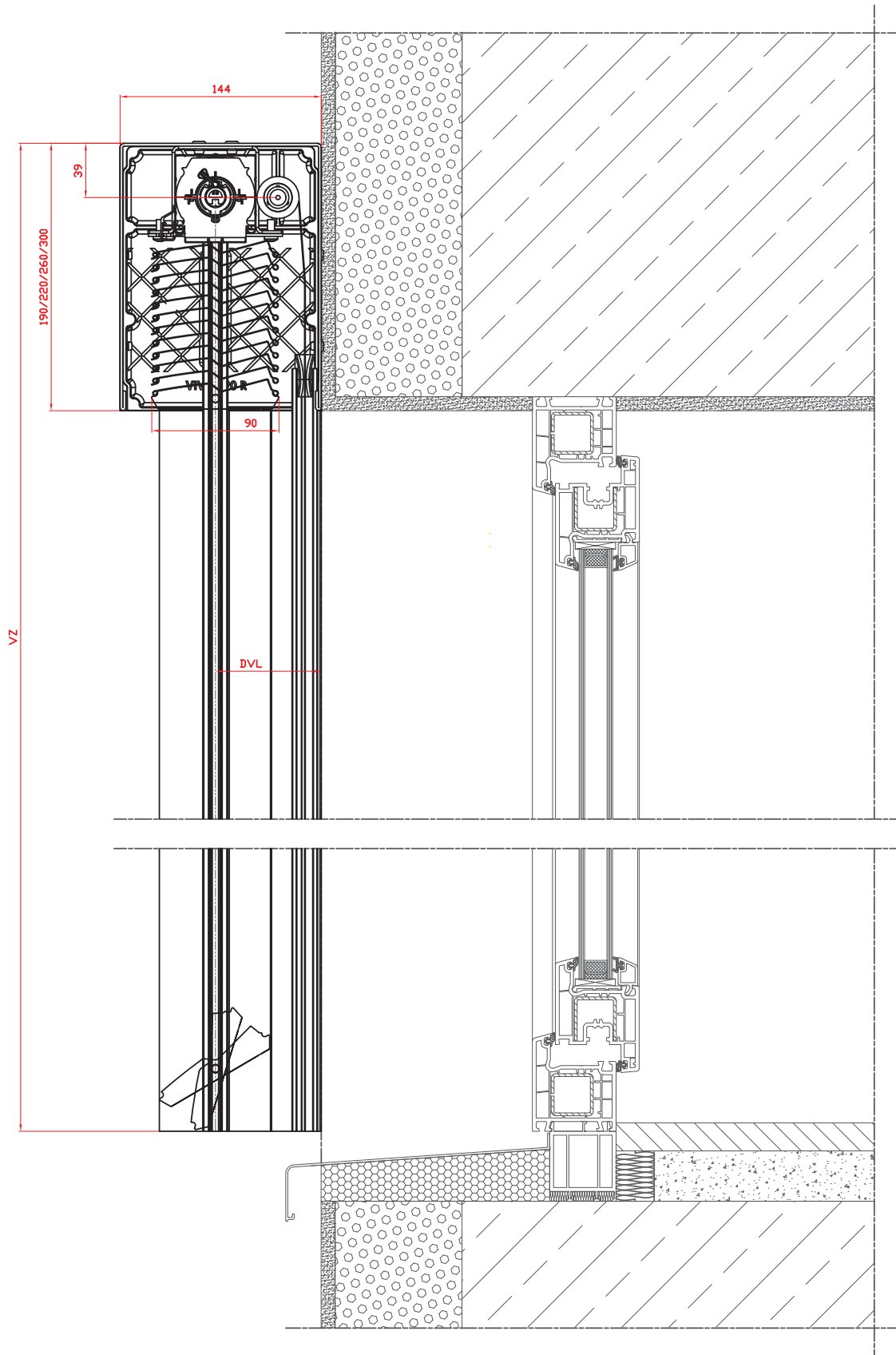
# SPOSOBY MONTAŻU

## Montaż do wnętrza



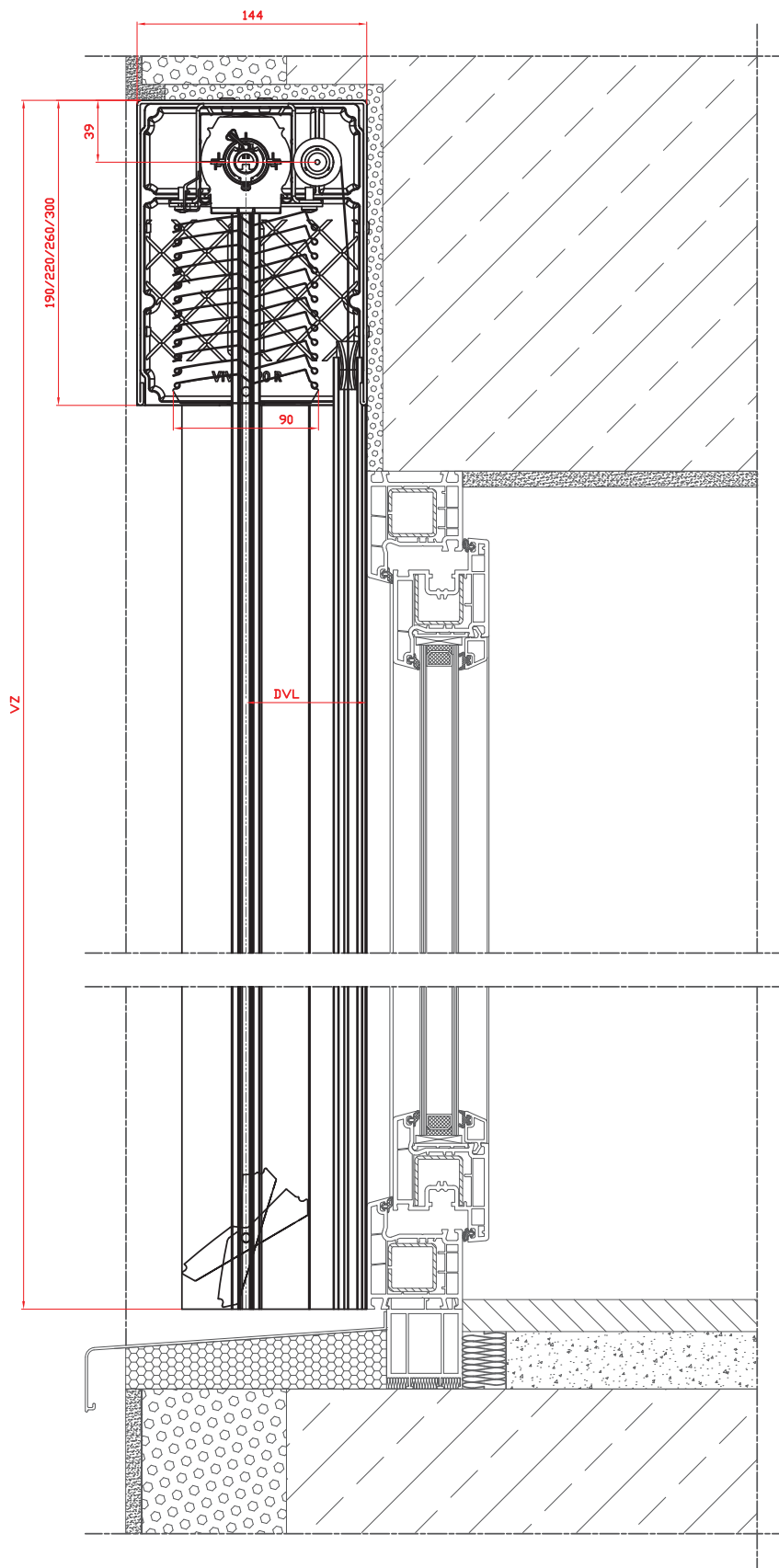
# SPOSOBY MONTAŻU

## Montaż na mur



# SPOSOBY MONTAŻU

## Montaż na nadprożu





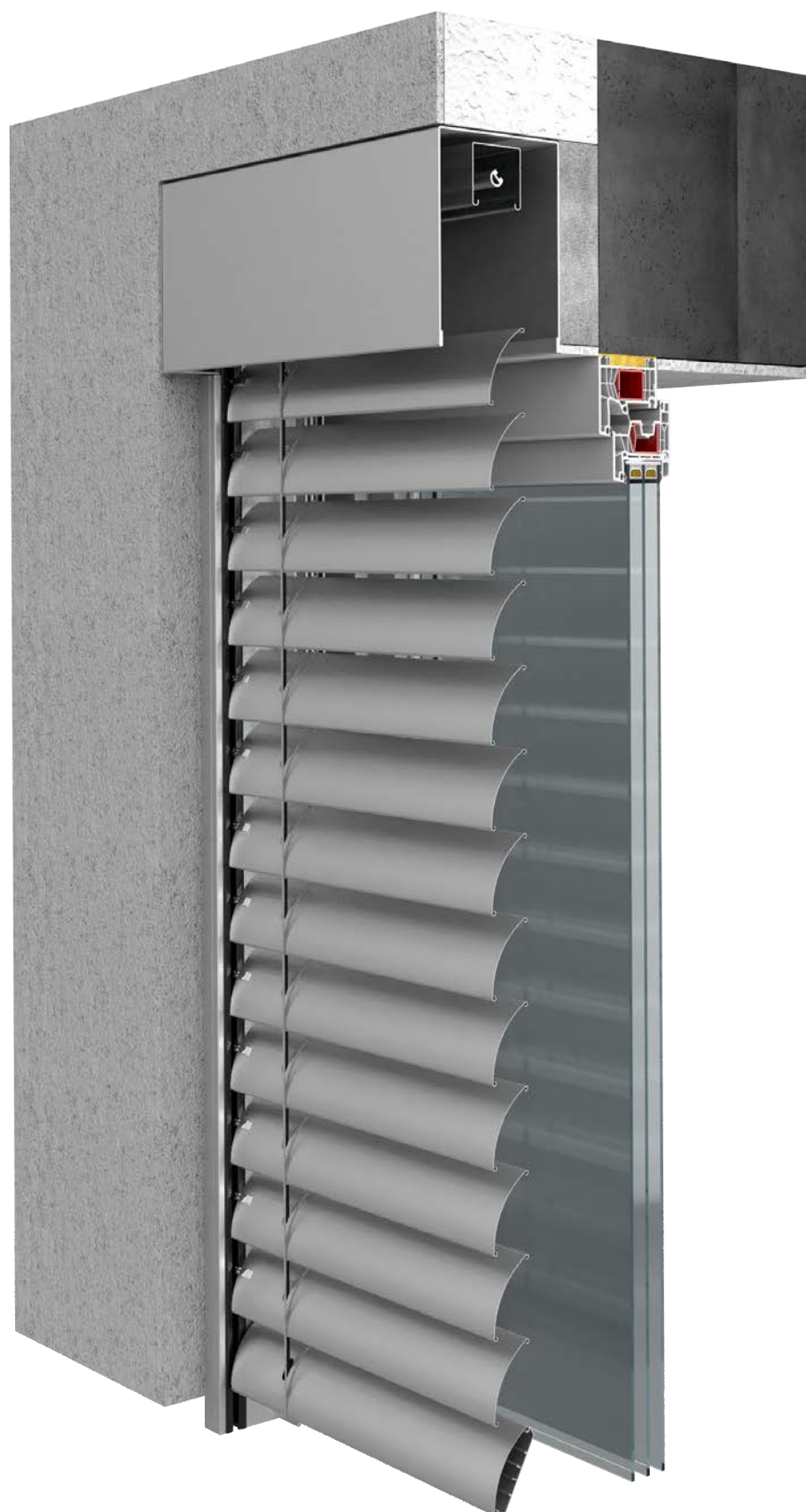
# MONTAŻ DO WNEKI



# MONTAŻ NA MUR



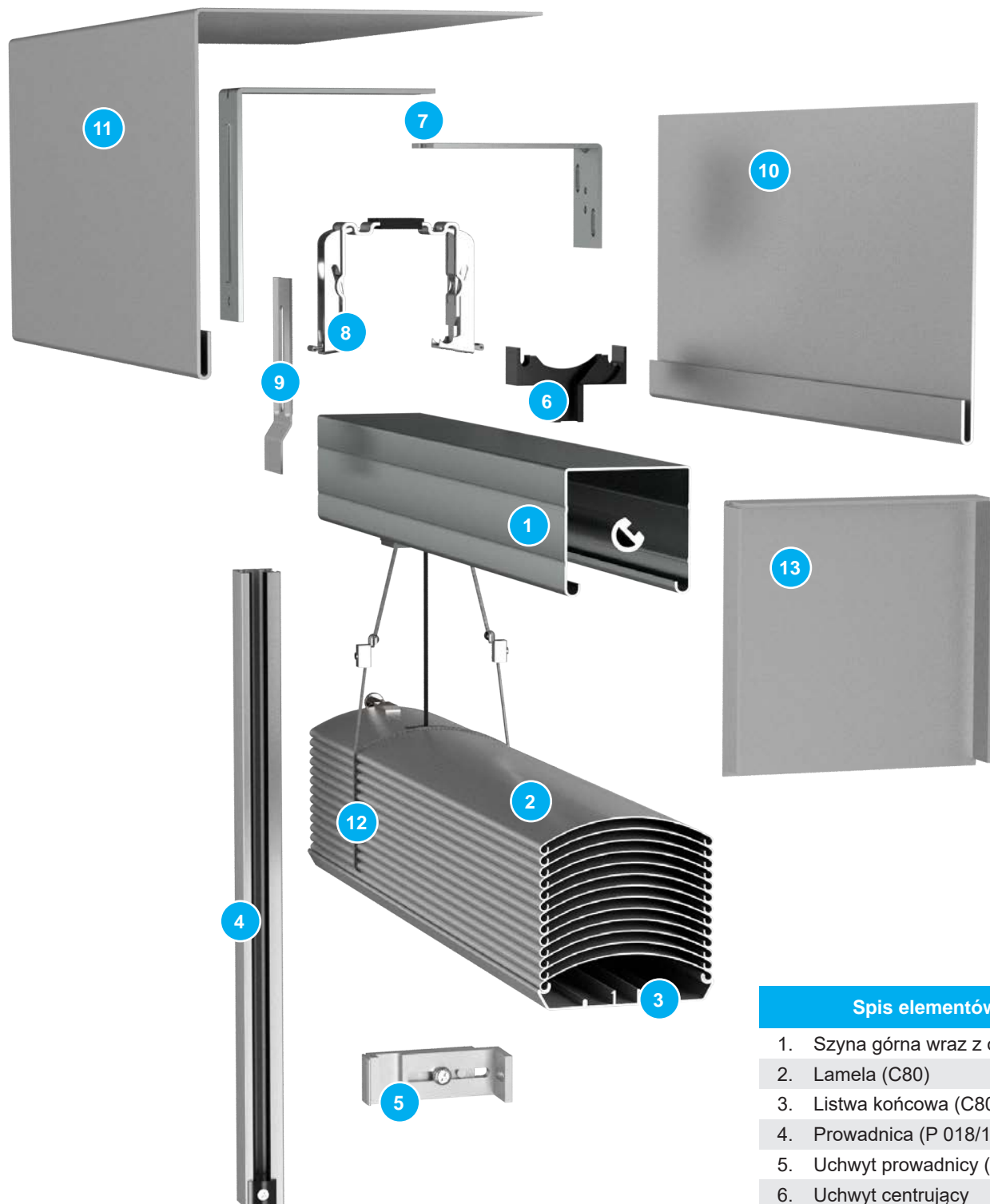
# MONTAŻ NA NADPROŻU





BUDOWA ŻALUZJI  
ZEWNĘTRZNYCH

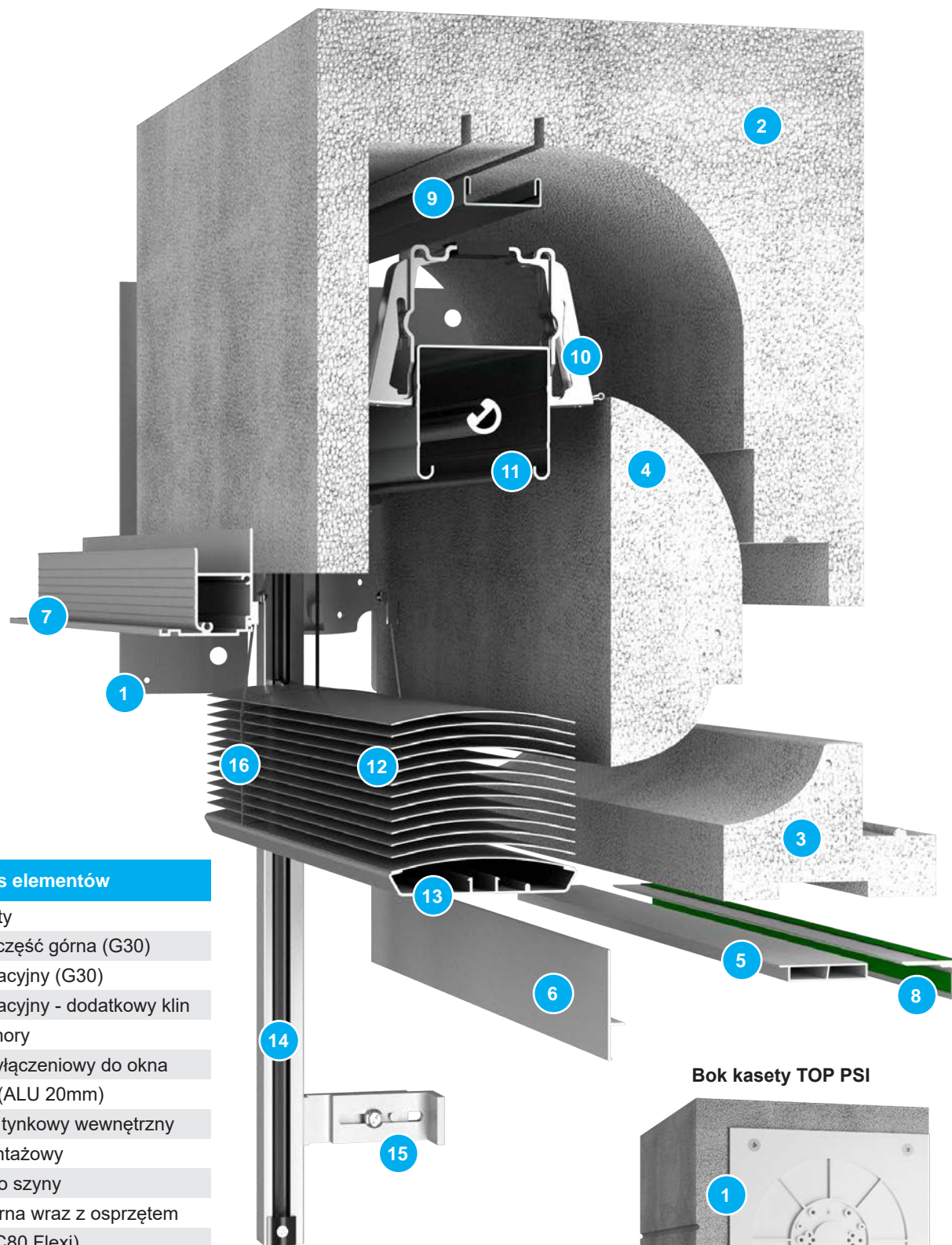
# BUDOWA ŻALUZJI FASADOWEJ



## Spis elementów

1. Szyna górna wraz z osprzętem
2. Lamela (C80)
3. Listwa końcowa (C80)
4. Prowadnica (P 018/10)
5. Uchwyt prowadnicy (P 021)
6. Uchwyt centrujący
7. Konsola (P 009/1)
8. Uchwyt do szyny (P 009/1)
9. Przedłużenie uchwytu konsoli
10. Blacha osłonowa tylna (T1)
11. Blacha osłonowa przednia (T2)
12. Drabinka lameli
13. Bok kasety

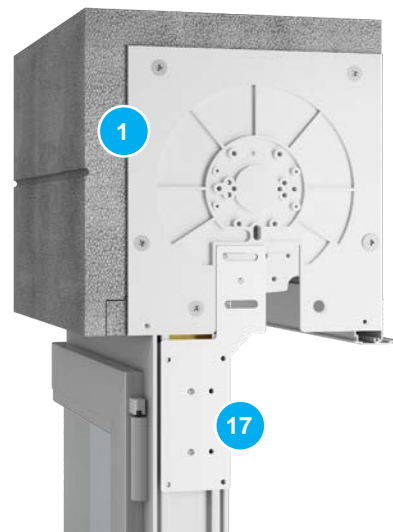
# BUDOWA ŻALUZJI TOP PSI



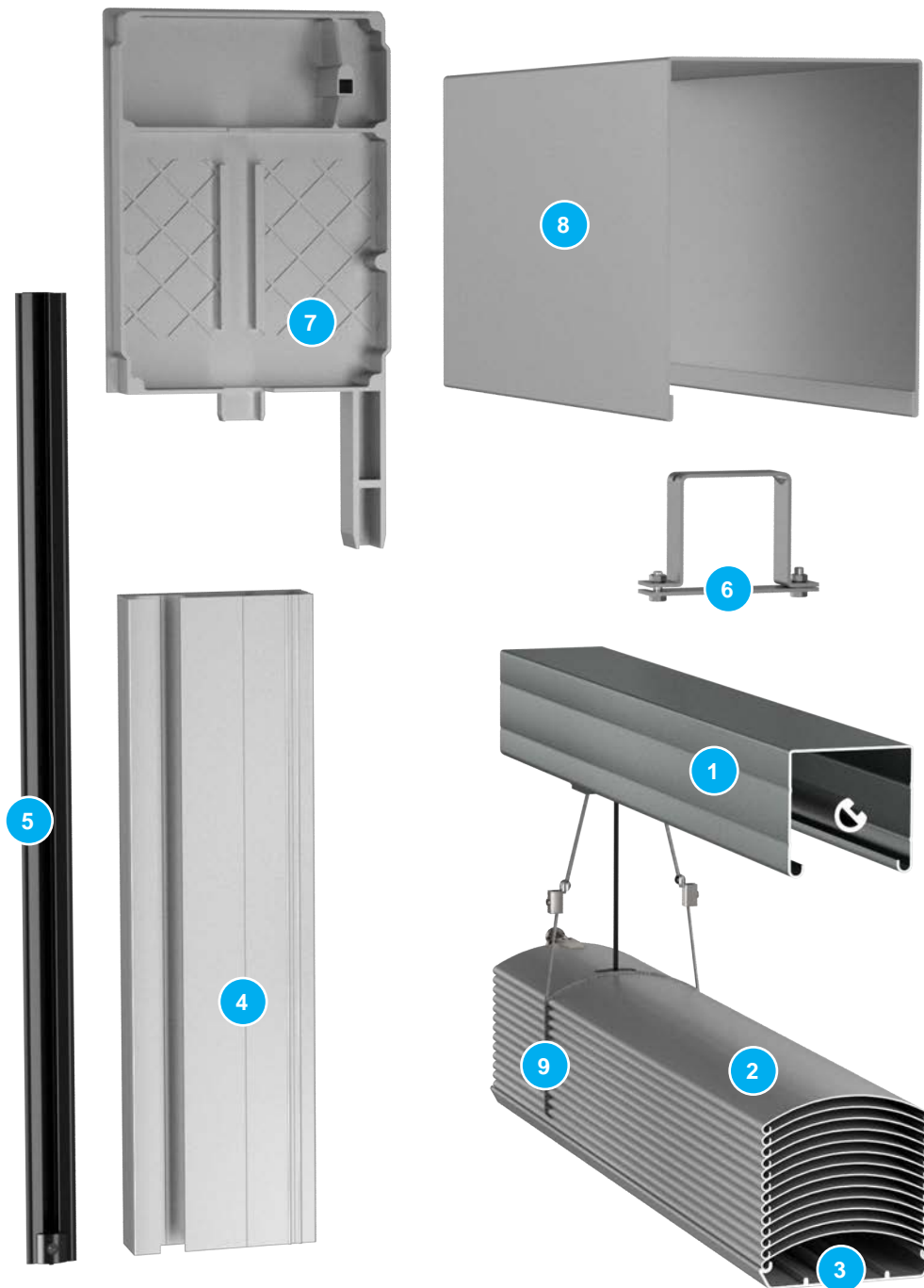
## Spis elementów

1. Bok kasety
2. Kaseta - część górna (G30)
3. Profil izolacyjny (G30)
4. Profil izolacyjny - dodatkowy klin
5. Profil komory
6. Profil przyłączeniowy do okna
7. Profil PT (ALU 20mm)
8. Kątownik tynkowy wewnętrzny
9. Profil montażowy
10. Uchwyt do szyny
11. Szyna górna wraz z osprzętem
12. Lamela (C80 Flexi)
13. Listwa końcowa (C80 Flexi)
14. Prowadnica (P 018/10)
15. Uchwyt prowadnicy (P 021)
16. Drabinka lameli
17. Blacha montażowa

## Bok kasety TOP PSI



# BUDOWA ŻALUZJI SAMONOŚNEJ



## Spis elementów

1. Szyna górna wraz z osprzętem
2. Lamela (C80)
3. Listwa końcowa (C80)
4. Prowadnica (P 020/00)
5. Wkład prowadnicy PCV
6. Uchwyt do szyny
7. Bok kasety
8. Kasety
9. Drabinka lameli

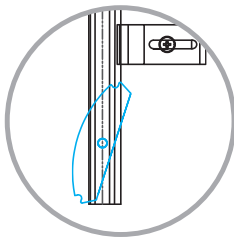
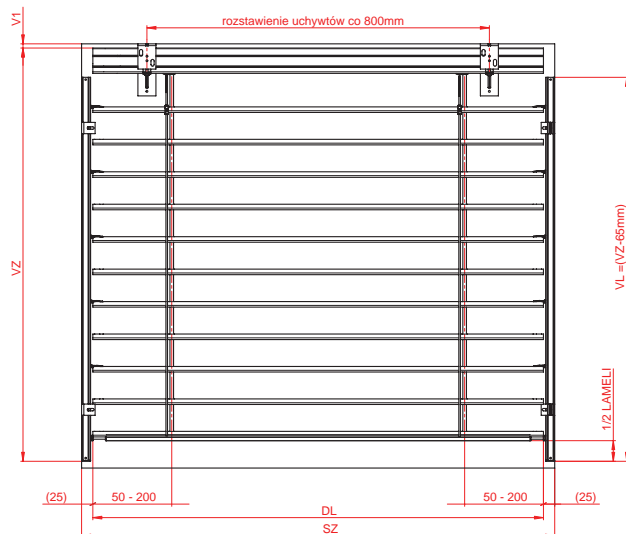


WYMIAROWANIE ŻALUZJI  
**I WYSOKOŚCI PAKIETÓW**



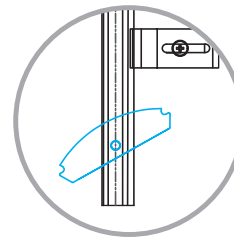
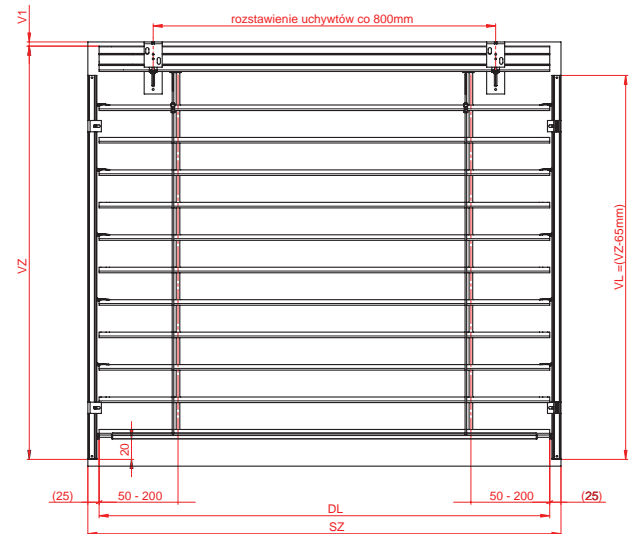
# WYMIAROWANIE

## Wymiarowanie z pionowym ułożeniem listwy końcowej



Ułożenie pionowe listwy końcowej

## Wymiarowanie z poziomym ułożeniem listwy końcowej



Ułożenie poziome listwy końcowej

### Wymiarowanie:

- SZ** szerokość żaluzji
- VZ** wysokość żaluzji
- DL** długość lameli
- VL** wysokość prowadnicy

### Informacje techniczne:

Szerokość i wysokość powinna być mierzona zawsze w trzech miejscach. Wymiar żaluzji powinien być zawsze najmniejszą zmierzoną wartością. Pomiarów powinno się dokonywać dopiero po osadzeniu żaluzji w otworze budowlanym ramy, ew. okna, po dokończeniu ościeża zewnętrznego i wewnętrznego, łącznie z parapetami. Wymiarowanie żaluzji zewnętrznych jest na tyle specyficzną sprawą, że dane techniczne należy zawsze konsultować z inwestorem lub generalnym wykonawcą.

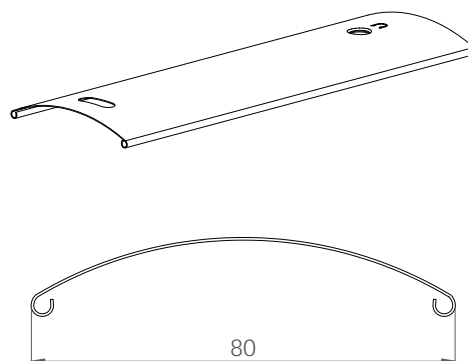
### Sposoby montażu (oznaczenia):

- VZ** wysokość żaluzji
- VP** wysokość pakietu
- VC** wysokość wewnętrzna kasety TOP PSI
- A** wysokość blachy osłonowej
- DVL** odległość osi prowadnicy od fasady/profilu okna/muru

# WYSOKOŚCI PAKIETÓW ŻALUZJI C80

C80 - montaż I		C80 - montaż II	
Wysokość wnętrza	Pakiet	Wysokość wnętrza	Pakiet
500	150 mm	od 500 do 540	165 mm
od 501 do 600	160 mm	od 541 do 600	175 mm
od 601 do 700	165 mm	od 601 do 725	175 mm
od 701 do 800	175 mm	od 726 do 825	185 mm
od 801 do 900	175 mm	od 826 do 915	190 mm
od 901 do 1000	185 mm	od 916 do 1010	200 mm
od 1001 do 1100	190 mm	od 1011 do 1100	205 mm
od 1101 do 1200	200 mm	od 1101 do 1200	210 mm
od 1201 do 1300	205 mm	od 1201 do 1295	215 mm
od 1301 do 1400	210 mm	od 1296 do 1390	225 mm
od 1401 do 1500	215 mm	od 1391 do 1485	230 mm
od 1501 do 1600	225 mm	od 1486 do 1575	235 mm
od 1601 do 1700	230 mm	od 1576 do 1670	245 mm
od 1701 do 1800	235 mm	od 1671 do 1765	250 mm
od 1801 do 1900	245 mm	od 1766 do 1855	255 mm
od 1901 do 2000	250 mm	od 1856 do 1950	260 mm
od 2001 do 2100	255 mm	od 1951 do 2045	270 mm
od 2101 do 2200	260 mm	od 2046 do 2140	275 mm
od 2201 do 2300	270 mm	od 2141 do 2325	285 mm
od 2301 do 2400	275 mm	od 2326 do 2415	295 mm
od 2401 do 2500	285 mm	od 2416 do 2515	300 mm
od 2501 do 2600	285 mm	od 2516 do 2605	310 mm
od 2601 do 2700	295 mm	od 2606 do 2700	315 mm
od 2701 do 2800	300 mm	od 2701 do 2800	320 mm
od 2801 do 2900	310 mm	od 2801 do 2890	325 mm
od 2901 do 3000	315 mm	od 2891 do 2985	335 mm
od 3001 do 3100	320 mm	od 2986 do 3080	340 mm
od 3101 do 3200	325 mm	od 3081 do 3175	345 mm
od 3201 do 3300	335 mm	od 3176 do 3265	355 mm
od 3301 do 3400	340 mm	od 3266 do 3360	360 mm
od 3401 do 3500	345 mm	od 3361 do 3455	365 mm
od 3501 do 3600	355 mm	od 3456 do 3545	370 mm
od 3601 do 3700	360 mm	od 3546 do 3640	380 mm
od 3701 do 3800	365 mm	od 3641 do 3735	385 mm
od 3801 do 3900	370 mm	od 3736 do 3830	390 mm
od 3901 do 4000	380 mm	od 3831 do 3920	400 mm
		od 3921 do 4000	405 mm

## C80



Wszystkie podane wymiary są wyrażone w milimetrach [mm].

### Montaż I:

- montaż do wnętrza

### Montaż II:

- montaż na mur
- montaż na nadprożu

### UWAGA:

Aby uzyskać wysokość blachy osłonowej należy do wysokości pakietu doliczyć 20 mm.

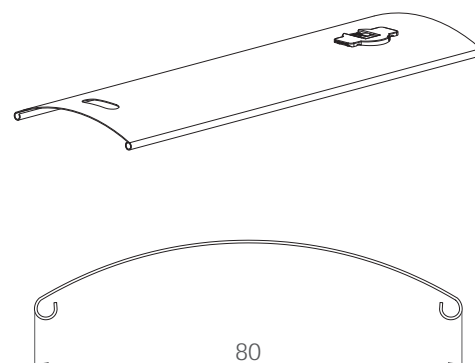
Dla żaluzji z napędem ręcznym korbowym od wysokości pakietu należy odliczyć 20 mm.

Sposoby pomiarowania wraz z rysunkami technicznymi dostępne są na stronie 65.

# WYSOKOŚCI PAKIETÓW ŻALUZJI C80 SLIM

C80 Slim - montaż I		C80 Slim - montaż II	
Wysokość wnętrza	Pakiet	Wysokość wnętrza	Pakiet
500	145 mm	od 500 do 545	155 mm
od 501 do 600	155 mm	od 546 do 645	165 mm
od 601 do 700	155 mm	od 646 do 735	170 mm
od 701 do 800	165 mm	od 736 do 830	175 mm
od 801 do 900	170 mm	od 831 do 925	180 mm
od 901 do 1000	175 mm	od 926 do 1020	185 mm
od 1001 do 1100	180 mm	od 1021 do 1115	190 mm
od 1101 do 1200	185 mm	od 1116 do 1300	200 mm
od 1201 do 1300	190 mm	od 1301 do 1400	210 mm
od 1301 do 1400	200 mm	od 1401 do 1590	215 mm
od 1401 do 1500	200 mm	od 1591 do 1785	225 mm
od 1501 do 1600	210 mm	od 1786 do 1875	235 mm
od 1601 do 1700	215 mm	od 1876 do 1975	240 mm
od 1701 do 1800	215 mm	od 1976 do 2065	245 mm
od 1801 do 1900	225 mm	od 2066 do 2160	250 mm
od 1901 do 2000	225 mm	od 2161 do 2255	255 mm
od 2001 do 2100	235 mm	od 2256 do 2350	260 mm
od 2101 do 2200	240 mm	od 2351 do 2540	270 mm
od 2201 do 2300	245 mm	od 2541 do 2630	280 mm
od 2301 do 2400	250 mm	od 2631 do 2730	285 mm
od 2401 do 2500	255 mm	od 2731 do 2820	290 mm
od 2501 do 2600	260 mm	od 2821 do 2915	295 mm
od 2601 do 2700	270 mm	od 2916 do 3010	300 mm
od 2701 do 2800	270 mm	od 3011 do 3105	305 mm
od 2801 do 2900	280 mm	od 3106 do 3200	310 mm
od 2901 do 3000	285 mm	od 3201 do 3300	315 mm
od 3001 do 3100	290 mm	od 3301 do 3395	320 mm
od 3101 do 3200	295 mm	od 3396 do 3490	325 mm
od 3201 do 3300	300 mm	od 3491 do 3585	330 mm
od 3301 do 3400	305 mm	od 3586 do 3870	340 mm
od 3401 do 3500	310 mm	od 3871 do 3960	350 mm
od 3501 do 3600	315 mm	od 3961 do 4000	355 mm
od 3601 do 3700	320 mm		
od 3701 do 3800	325 mm		
od 3801 do 3900	330 mm		
od 3901 do 4000	340 mm		

## C80 SLIM



Wszystkie podane wymiary są wyrażone w milimetrach [mm].

### Montaż I:

- montaż do wnętrza

### Montaż II:

- montaż na mur
- montaż na nadprożu

### UWAGA:

Aby uzyskać wysokość blachy osłonowej należy do wysokości pakietu doliczyć 20 mm.

Dla żaluzji z napędem ręcznym korbowym od wysokości pakietu należy odliczyć 20 mm.

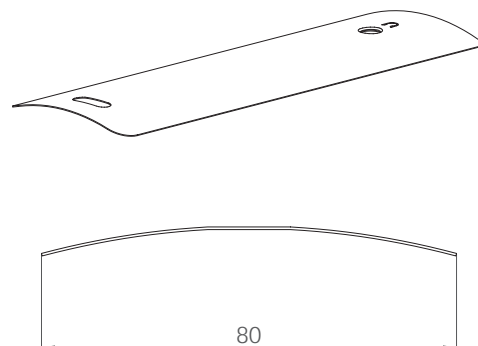
Sposoby pomiarowania wraz z rysunkami technicznymi dostępne są na stronie 65.

# WYSOKOŚCI PAKIETÓW ŻALUZJI C80 FLEXI

C80 Flexi - montaż I	
Wysokość wnętrza	Pakiet
500	130 mm
od 501 do 600	130 mm
od 601 do 700	135 mm
od 701 do 800	135 mm
od 801 do 900	140 mm
od 901 do 1000	145 mm
od 1001 do 1100	145 mm
od 1101 do 1200	150 mm
od 1201 do 1300	150 mm
od 1301 do 1400	155 mm
od 1401 do 1500	155 mm
od 1501 do 1600	160 mm
od 1601 do 1700	165 mm
od 1701 do 1800	165 mm
od 1801 do 1900	170 mm
od 1901 do 2000	175 mm
od 2001 do 2100	175 mm
od 2101 do 2200	180 mm
od 2201 do 2300	180 mm
od 2301 do 2400	185 mm
od 2401 do 2500	185 mm
od 2501 do 2600	190 mm
od 2601 do 2700	195 mm
od 2701 do 2800	195 mm
od 2801 do 2900	200 mm
od 2901 do 3000	205 mm
od 3001 do 3100	205 mm
od 3101 do 3200	210 mm
od 3201 do 3300	210 mm
od 3301 do 3400	215 mm
od 3401 do 3500	215 mm
od 3501 do 3600	220 mm
od 3601 do 3700	225 mm
od 3701 do 3800	225 mm
od 3801 do 3900	230 mm
od 3901 do 4000	235 mm

C80 Flexi - montaż II	
Wysokość wnętrza	Pakiet
od 500 do 665	135 mm
od 666 do 765	140 mm
od 766 do 955	145 mm
od 956 do 1150	150 mm
od 1151 do 1345	155 mm
od 1346 do 1445	160 mm
od 1446 do 1635	165 mm
od 1636 do 1735	170 mm
od 1736 do 1925	175 mm
od 1926 do 2120	180 mm
od 2121 do 2315	185 mm
od 2316 do 2415	190 mm
od 2416 do 2605	195 mm
od 2606 do 2705	200 mm
od 2706 do 2900	205 mm
od 2901 do 3095	210 mm
od 3096 do 3290	215 mm
od 3291 do 3385	220 mm
od 3386 do 3580	225 mm
od 3581 do 3675	230 mm
od 3676 do 3775	235 mm
od 3776 do 3965	240 mm
od 3966 do 4000	245 mm

## C80 FLEXI



Wszystkie podane wymiary są wyrażone w milimetrach [mm].

### Montaż I:

- montaż do wnętrza

### Montaż II:

- montaż na mur
- montaż na nadprożu

### UWAGA:

Aby uzyskać wysokość blachy osłonowej należy do wysokości pakietu doliczyć 20 mm.

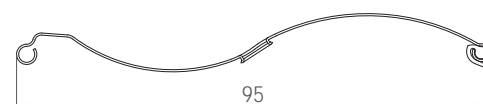
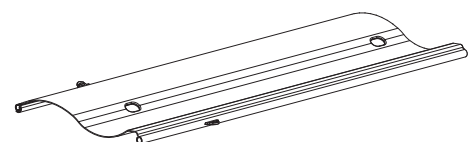
Dla żaluzji z napędem ręcznym korbowym od wysokości pakietu należy odliczyć 20 mm.

Sposoby pomiarowania wraz z rysunkami technicznymi dostępne są na stronie 65.

# WYSOKOŚCI PAKIETÓW ŻALUZJI S90

S90 - montaż I		S90 - montaż II	
Wysokość wnęki	Pakiet	Wysokość wnęki	Pakiet
500	145 mm	od 500 do 545	160 mm
od 501 do 600	155 mm	od 546 do 640	165 mm
od 601 do 700	160 mm	od 641 do 735	170 mm
od 701 do 800	165 mm	od 736 do 830	175 mm
od 801 do 900	170 mm	od 831 do 925	185 mm
od 901 do 1000	175 mm	od 926 do 1110	190 mm
od 1001 do 1100	185 mm	od 1111 do 1210	195 mm
od 1101 do 1200	190 mm	od 1211 do 1305	205 mm
od 1201 do 1300	190 mm	od 1306 do 1400	210 mm
od 1301 do 1400	195 mm	od 1401 do 1495	215 mm
od 1401 do 1500	205 mm	od 1496 do 1590	220 mm
od 1501 do 1600	210 mm	od 1591 do 1685	225 mm
od 1601 do 1700	215 mm	od 1686 do 1875	235 mm
od 1701 do 1800	220 mm	od 1876 do 1965	240 mm
od 1801 do 1900	225 mm	od 1966 do 2065	245 mm
od 1901 do 2000	235 mm	od 2066 do 2160	255 mm
od 2001 do 2100	235 mm	od 2161 do 2255	260 mm
od 2101 do 2200	240 mm	od 2256 do 2345	265 mm
od 2201 do 2300	245 mm	od 2346 do 2440	270 mm
od 2301 do 2400	255 mm	od 2441 do 2535	275 mm
od 2401 do 2500	260 mm	od 2536 do 2630	280 mm
od 2501 do 2600	265 mm	od 2631 do 2725	285 mm
od 2601 do 2700	270 mm	od 2726 do 2820	290 mm
od 2701 do 2800	275 mm	od 2821 do 2915	295 mm
od 2801 do 2900	280 mm	od 2916 do 3010	305 mm
od 2901 do 3000	285 mm	od 3011 do 3105	310 mm
od 3001 do 3100	290 mm	od 3106 do 3200	315 mm
od 3101 do 3200	295 mm	od 3201 do 3295	320 mm
od 3201 do 3300	305 mm	od 3296 do 3391	325 mm
od 3301 do 3400	310 mm	od 3392 do 3485	330 mm
od 3401 do 3500	315 mm	od 3486 do 3580	335 mm
od 3501 do 3600	320 mm	od 3581 do 3770	340 mm
od 3601 do 3700	325 mm	od 3771 do 3865	345 mm
od 3701 do 3800	330 mm	od 3866 do 3960	350 mm
od 3801 do 3900	335 mm	od 3961 do 4000	360 mm
od 3901 do 4000	340 mm		

## S90



Wszystkie podane wymiary są wyrażone w milimetrach [mm].

### Montaż I:

- montaż do wnęki

### Montaż II:

- montaż na mur
- montaż na nadprożu

### UWAGA:

Aby uzyskać wysokość blachy osłonowej należy do wysokości pakietu doliczyć 20 mm.

Dla żaluzji z napędem ręcznym korbowym od wysokości pakietu należy odliczyć 20 mm.

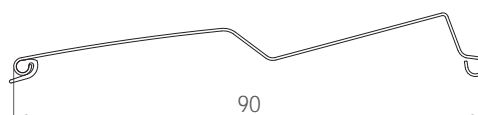
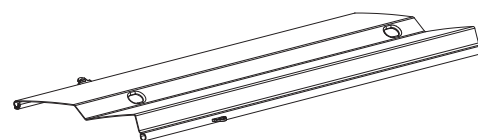
Sposoby pomiarowania wraz z rysunkami technicznymi dostępne są na stronie 65.

# WYSOKOŚCI PAKIETÓW ŻALUZJI Z90

Z90 - montaż I	
Wysokość wnętrza	Pakiet
500	145 mm
od 501 do 600	155 mm
od 601 do 700	160 mm
od 701 do 800	165 mm
od 801 do 900	170 mm
od 901 do 1000	180 mm
od 1001 do 1100	185 mm
od 1101 do 1200	190 mm
od 1201 do 1300	190 mm
od 1301 do 1400	200 mm
od 1401 do 1500	205 mm
od 1501 do 1600	210 mm
od 1601 do 1700	215 mm
od 1701 do 1800	225 mm
od 1801 do 1900	230 mm
od 1901 do 2000	235 mm
od 2001 do 2100	235 mm
od 2101 do 2200	245 mm
od 2201 do 2300	250 mm
od 2301 do 2400	255 mm
od 2401 do 2500	260 mm
od 2501 do 2600	270 mm
od 2601 do 2700	275 mm
od 2701 do 2800	280 mm
od 2801 do 2900	280 mm
od 2901 do 3000	290 mm
od 3001 do 3100	295 mm
od 3101 do 3200	300 mm
od 3201 do 3300	305 mm
od 3301 do 3400	315 mm
od 3401 do 3500	320 mm
od 3501 do 3600	325 mm
od 3601 do 3700	325 mm
od 3701 do 3800	335 mm
od 3801 do 3900	340 mm
od 3901 do 4000	345 mm

Z90 - montaż II	
Wysokość wnętrza	Pakiet
od 500 do 545	160 mm
od 546 do 640	165 mm
od 641 do 735	170 mm
od 736 do 830	180 mm
od 831 do 920	185 mm
od 921 do 1110	190 mm
od 1111 do 1210	200 mm
od 1211 do 1300	205 mm
od 1301 do 1400	210 mm
od 1401 do 1495	215 mm
od 1496 do 1590	225 mm
od 1591 do 1685	230 mm
od 1686 do 1870	235 mm
od 1871 do 1965	245 mm
od 1966 do 2065	250 mm
od 2066 do 2155	255 mm
od 2156 do 2250	260 mm
od 2251 do 2345	270 mm
od 2346 do 2440	275 mm
od 2441 do 2625	280 mm
od 2626 do 2720	290 mm
od 2721 do 2820	295 mm
od 2821 do 2910	300 mm
od 2911 do 3005	305 mm
od 3006 do 3100	315 mm
od 3101 do 3200	320 mm
od 3201 do 3385	325 mm
od 3386 do 3480	335 mm
od 3481 do 3575	340 mm
od 3576 do 3765	345 mm
od 3766 do 3860	350 mm
od 3861 do 3955	355 mm
od 3956 do 4000	365 mm

## Z90



Wszystkie podane wymiary są wyrażone w milimetrach [mm].

### Montaż I:

- montaż do wnętrza

### Montaż II:

- montaż na mur
- montaż na nadprożu

### UWAGA:

Aby uzyskać wysokość blachy osłonowej należy do wysokości pakietu doliczyć 20 mm.

Dla żaluzji z napędem ręcznym korbowym od wysokości pakietu należy odliczyć 20 mm.

Sposoby pomiarowania wraz z rysunkami technicznymi dostępne są na stronie 65.

# ŻALUZJE SAMONOŚNE - ROZMIARY KASET

## MONTAŻ DO WNĘKI

Lamela C80	
Wysokość wnęki	Kaseta
od 500 do 1000	190
od 1001 do 1500	220
od 1501 do 2100	260
od 2101 do 2800	300

Lamela C80 Slim	
Wysokość wnęki	Kaseta
od 500 do 1200	190
od 1201 do 1800	220
od 1801 do 2500	260
od 2501 do 3000	300

Lamela C80 Flexi	
Wysokość wnęki	Kaseta
od 500 do 2500	190
od 2501 do 3000	220

Lamela S90	
Wysokość wnęki	Kaseta
od 500 do 1100	190
od 1101 do 1700	220
do 1701 do 2400	260
od 2401 do 3000	300

Lamela Z90	
Wysokość wnęki	Kaseta
od 500 do 1100	190
od 1101 do 1700	220
do 1701 do 2400	260
od 2401 do 3000	300

### UWAGA:

Do wysokości żaluzji w przypadku montażu do wnęki nie dodajemy wysokości kasety. Wymiar wnęki jest wysokością żaluzji.

## MONTAŻ NA NADPROŻU I NA MUR

Lamela C80	
Wysokość wnęki	Kaseta
od 500 do 810	190
od 811 do 1280	220
od 1281 do 1840	260
od 1841 do 2500	300

Lamela C80 Slim	
Wysokość wnęki	Kaseta
od 500 do 1010	190
od 1011 do 1580	220
od 1581 do 2240	260
od 2241 do 2700	300

Lamela C80 - Flexi	
Wysokość wnęki	Kaseta
Od 500 do 2310	190
od 2311 do 2780	220

Lamela S90	
Wysokość wnęki	Kaseta
od 500 do 910	190
od 911 do 1480	220
do 1481 do 2140	260
od 2141 do 2700	300

Lamela Z90	
Wysokość wnęki	Kaseta
od 500 do 910	190
od 911 do 1480	220
do 1481 do 2140	260
od 2141 do 2700	300

### UWAGA:

Do wysokości żaluzji w przypadku montażu na nadprożu i na mur należy doliczyć wysokość kasety.  
Wysokość żaluzji = wysokość wnęki + wysokość kasety.

# KLASY WIATROWE

## ŻALUZJA C80

Odporność na wiatr	Szerokość żaluzji					
	do 2.20 m	2.2 - 4.0 m	4.0 - 4.5 m	4.5 - 5.0 m	5.0 - 5.5 m	5.5 - 6.0 m
Klasa wiatrowa	6	4	3	2	1	0
Prędkość wiatru (km/h)	88	61	49	38	28	19

## ŻALUZJA C80 FLEXI

Odporność na wiatr	Szerokość żaluzji		
	do 2.20 m	2.2 - 4.0 m	4.0 m
Klasa wiatrowa	4	2	1
Prędkość wiatru (km/h)	61	38	28

## ŻALUZJA S90

Odporność na wiatr	Szerokość żaluzji					
	do 2.20 m	2.2 - 4.0 m	4.0 - 4.5 m	4.5 - 5.0 m	5.0 - 5.5 m	5.5 - 6.0 m
Klasa wiatrowa	6	4	3	2	1	0
Prędkość wiatru (km/h)	88	61	49	38	28	19

## ŻALUZJA Z90

Odporność na wiatr	Szerokość żaluzji					
	do 2.20 m	2.2 - 4.0 m	4.0 - 4.5 m	4.5 - 5.0 m	5.0 - 5.5 m	5.5 - 6.0 m
Klasa wiatrowa	6	4	3	2	1	0
Prędkość wiatru (km/h)	88	61	49	38	28	19



# KOLORYSTYKA KOMPONENTÓW

Kolorystyka prowadnic, uchwytów do prowadnic, listwy końcowej, szyny górnej i blach osłonowych					
Nazwa	Kod koloru		Nazwa	Kod koloru	
BEŻOWY	RAL 1001		SZARY AGATOWY	RAL 7038	
ŻÓŁTY SYGNAŁOWY	RAL 1003		SZARY KWARCYTOWY	RAL 7039	
IRCHOWO-BEŻOWY	RAL 1011		POPIELATY PIRYTOWY	RAL 7040	
OYESTER BIAŁY	RAL 1013		SZARY CIEMNY	RAL 7046	
KREMOWO-BEŻOWY	RAL 1015		SZARY MLECZNY	RAL 7047	
CZERWONY OGNISTY	RAL 3000		PERŁOWY SZARY	RAL 7048	
CZERWONY KARMINOWY	RAL 3002		ORZECHOWY ZŁOCISTY	RAL 8001	
RUBINOWY	RAL 3003		BRĄZOWY SYGNAŁOWY	RAL 8002	
PURPUROWY CZERWONY	RAL 3004		BRĄZOWY MIODOWY	RAL 8003	
BORDOWY ŚREDNI	RAL 3005		BRĄZOWY MIEDZIANY	RAL 8004	
BRUDNY RÓŻOWY	RAL 3012		BRĄZOWY SARNY	RAL 8007	
ULTRAMARYNA	RAL 5002		BRĄZOWY ORZECHOWY	RAL 8011	
NIEBIESKI SYGNAŁOWY	RAL 5005		BRĄZOWY CZERWONY	RAL 8012	
NIEBIESKI ATLANTYCKI	RAL 5009		BRĄZOWY IRCHOWY	RAL 8014	
GRANATOWY STALOWY	RAL 5011		BRĄZOWY MACHONIOWY	RAL 8016	
NIEBIESKI KOBALTOWY	RAL 5013		BRĄZOWY SZARY	RAL 8019	
BŁĘKITNY SZARY	RAL 5014		BRĄZOWY POMARAŃCZOWY	RAL 8023	
TURKUSOWY NIEBIESKI	RAL 5018		BRĄZOWA TERRA	RAL 8028	
ZIELONY MECH	RAL 6005		BIAŁY PERŁOWY	RAL 9001	
ZIELONY JODŁOWY	RAL 6009		BIAŁY KARPACKI	RAL 9002	
SELEDYNOWY GROSZKOWY	RAL 6011		BIAŁY SYGNAŁOWY	RAL 9003	
ZIELONY ŻÓŁTY	RAL 6018		CZARNY SYGNAŁOWY	RAL 9004	
ZIELONY OPAL	RAL 6026		CZARNY GŁĘBOKI	RAL 9005	
SZARY BŁĘKITNY	RAL 7001		SREBRNY	RAL 9006	
SZARY BAZALTOWY	RAL 7012		SREBRNY CIEMNY	RAL 9007	
SZARY ŁUPEK	RAL 7015		BIAŁY ALPEJSKI	RAL 9010	
SZARY ANTRACYTOWY	RAL 7016		BIAŁY	RAL 9016	
SZARY CIEMNY	RAL 7022		CZARNY	RAL 9017	
SZARY CEMENTOWY	RAL 7023		JASNO SZARA PERŁA	RAL 9022	
SZARY KAMIENNY	RAL 7030		PERŁOWY JASNY SZARY	DB 702	
SZARY JASNY	RAL 7035		PERŁOWY CIEMNY SZARY	DB 703	
SZARY PLATYNOWY	RAL 7036		BRĄZOWY BEŻOWY	VSR 780	

1. Powyższe kolory dostępne są za dopłatą. Pełna lista dopłat znajduje się na stronie 95.
2. W standardzie prowadnice, uchwyty do prowadnic, listwa końcowa w kolorze ELOX (anodowane aluminium), szyna górna ocynkowana.
3. Prowadnice RS60 + P 018/2 i RS75 + P 018/2 w standardzie dostępne w kolorze RAL 9006.
4. Prowadnice podtyńkowe P 018/51 + P 018/5 dostępne są w kolorach RAL 7035 (szary jasny) oraz RAL 9017 (czarny).
5. Powyższe kolory mają charakter poglądowy i mogą odbiegać od koloru rzeczywistego.



# CENNIK ŻALUZJI I DOPŁAT

# CENNIK ŻALUZJI TYP C80

Cennik pakietów żaluzji <sup>(1)</sup>																			
Wys. / Szer.	600	700	800	900	1000	1100	1200	1300	1400	1500	1600	1700	1800	1900	2000	2100	2200	2300	2400
500	357	365	372	380	388	395	403	425	432	440	456	463	485	493	500	508	515	523	539
600	369	377	386	395	404	413	421	446	454	463	480	489	513	522	530	540	548	557	574
700	380	390	400	410	420	430	440	466	476	486	504	514	540	550	561	571	581	591	609
800	392	403	414	425	436	447	459	487	498	509	529	540	568	579	591	602	613	624	644
900	403	415	428	440	453	465	478	508	520	532	553	566	596	608	620	633	645	658	679
1000	411	425	438	451	464	477	490	521	534	548	569	582	613	627	639	653	666	679	701
1100	423	437	451	466	480	495	509	542	556	571	593	608	641	655	670	684	698	713	736
1200	431	446	461	476	491	506	521	556	570	585	609	624	658	673	688	703	718	734	757
1300	442	458	475	491	507	524	540	576	592	608	634	650	686	702	718	735	751	767	792
1400	451	467	485	502	519	535	552	590	607	624	649	666	703	720	738	755	771	789	814
1500	458	477	494	512	529	547	565	603	621	639	665	682	721	739	756	774	791	809	835
1600	470	489	508	527	545	564	583	624	643	662	689	708	749	767	786	805	824	843	870
1700	478	498	518	537	557	576	596	638	657	676	705	724	766	786	805	825	845	865	892
1800	490	510	531	552	573	594	614	658	679	700	729	750	794	815	835	856	877	898	928
1900	512	533	554	576	597	619	640	686	707	729	759	780	825	846	868	890	911	933	963
2000	523	545	568	591	613	636	659	706	729	751	783	806	853	875	880	921	943	966	997
2100	531	555	578	602	625	648	671	720	743	767	799	822	870	894	917	940	964	987	1019
2200	543	567	592	616	641	666	691	741	765	790	823	848	898	922	947	972	996	1021	1054
2300	550	576	601	627	652	677	702	754	779	805	839	864	915	941	966	991	1017	1042	1076
2400	562	589	615	642	668	695	721	775	802	828	863	890	943	970	996	1022	1049	1075	1111
2500	571	598	625	652	679	707	734	789	816	843	879	906	960	988	997	1043	1070	1097	1133
2600	582	610	639	667	696	724	753	809	838	866	903	932	988	1017	1045	1074	1102	1130	1168
2700	590	619	648	677	707	735	765	823	852	881	919	948	1006	1035	1064	1093	1122	1152	1189
2800	601	632	662	692	723	753	783	844	874	904	943	973	1033	1064	1094	1124	1155	1185	1224
2900	623	655	686	716	748	779	810	871	902	933	972	1003	1065	1095	1127	1158	1189	1220	1260
3000	634	667	699	732	764	796	828	891	924	956	997	1029	1092	1125	1157	1189	1221	1253	1295
3100	655	689	722	756	790	823	857	922	955	989	1032	1065	1131	1164	1198	1232	1265	1299	1341
3200	664	697	732	766	801	835	869	936	970	1005	1048	1082	1149	1183	1217	1252	1286	1321	1363
3300	675	711	746	782	817	853	888	957	993	1028	1073	1108	1177	1212	1248	1284	1319	1355	1399
3400	683	719	756	792	828	865	901	971	1007	1043	1088	1125	1195	1231	1267	1304	1340	1376	1421
3500	695	733	770	807	845	882	920	992	1029	1067	1113	1151	1223	1260	1298	1336	1373	1410	1457
3600	703	741	780	818	856	895	933	1006	1044	1083	1129	1168	1241	1279	1317	1356	1394	1432	1479
3700	715	755	794	833	873	912	952	1027	1066	1106	1154	1194	1269	1308	1348	1387	1427	1466	1515
3800	723	763	803	844	884	924	964	1041	1081	1121	1170	1210	1287	1327	1367	1407	1447	1487	1536
3900	735	776	818	859	901	942	983	1062	1103	1145	1195	1236	1315	1356	1398	1439	1480	1522	1572
4000	744	785	828	870	912	954	996	1076	1118	1160	1211	1253	1333	1375	1417	1459	1501	1543	1594

1. Powyższe ceny zawierają pakiet żaluzji w kolorach standardowych z prowadnicami i uchwytami (prowadnice i uchwyty nielakierowane - ELOX).
2. Prowadnice RS60 + P 018/2 i RS75 + P 018/2 w standardzie dostępne w kolorze RAL 9006.
3. Cena nie zawiera blach osłonowych, lakierowania elementów i napędu elektrycznego.
4. Podane ceny są cenami netto bez montażu. Do cen należy doliczyć podatek VAT.

# CENNIK ŻALUZJI TYP C80

Cennik pakietów żaluzji <sup>(1)</sup>																			
Wys. / Szer.	2500	2600	2700	2800	2900	3000	3100	3200	3300	3400	3500	3600	3700	3800	3900	4000	4100	4200	4300
500	561	569	576	584	591	599	618	649	657	665	672	680	687	695	718	725	733	741	748
600	598	607	615	624	633	642	663	696	705	714	723	732	741	750	774	783	792	801	810
700	635	645	655	665	675	685	708	743	753	764	774	784	794	804	831	841	851	861	871
800	672	683	694	706	717	728	753	790	802	813	825	836	847	859	887	899	910	922	933
900	708	721	734	746	759	771	798	837	850	863	875	888	901	913	943	957	969	982	995
1000	732	745	758	771	784	797	826	866	880	893	907	920	933	947	978	991	1005	1018	1032
1100	769	783	797	812	826	840	871	913	928	943	957	972	986	1001	1035	1049	1064	1079	1093
1200	791	807	822	837	852	866	898	942	958	973	988	1003	1019	1034	1069	1085	1100	1115	1130
1300	828	844	861	877	893	910	943	989	1006	1022	1039	1055	1072	1089	1126	1142	1158	1175	1192
1400	852	869	886	902	919	936	971	1018	1035	1053	1070	1087	1105	1122	1160	1178	1195	1212	1229
1500	874	892	909	928	945	963	999	1047	1065	1083	1101	1119	1137	1155	1195	1212	1230	1248	1266
1600	911	930	949	968	986	1006	1044	1094	1113	1132	1152	1171	1190	1210	1251	1270	1289	1309	1328
1700	934	954	974	993	1012	1032	1072	1123	1143	1163	1183	1203	1223	1242	1285	1305	1326	1346	1365
1800	971	992	1013	1033	1054	1075	1117	1170	1191	1212	1234	1255	1276	1297	1342	1363	1384	1405	1427
1900	1008	1029	1051	1072	1094	1115	1158	1213	1235	1257	1279	1300	1322	1344	1390	1412	1434	1456	1478
2000	1013	1067	1090	1112	1135	1158	1203	1260	1283	1306	1329	1352	1376	1399	1447	1470	1493	1516	1539
2100	1068	1091	1115	1138	1161	1185	1231	1289	1313	1337	1360	1384	1408	1432	1481	1505	1529	1553	1577
2200	1105	1129	1154	1179	1203	1228	1276	1336	1361	1386	1411	1436	1462	1487	1538	1563	1588	1613	1638
2300	1127	1153	1178	1203	1229	1254	1304	1365	1390	1416	1442	1468	1494	1520	1572	1598	1624	1650	1675
2400	1164	1191	1217	1244	1270	1297	1348	1412	1439	1466	1493	1520	1547	1574	1629	1656	1682	1710	1737
2500	1165	1215	1242	1269	1296	1323	1377	1441	1468	1496	1524	1552	1580	1607	1663	1691	1719	1746	1774
2600	1224	1253	1281	1310	1338	1367	1421	1488	1517	1546	1575	1604	1633	1662	1719	1749	1777	1807	1836
2700	1247	1276	1305	1335	1363	1393	1449	1517	1546	1576	1606	1635	1665	1695	1754	1783	1813	1843	1872
2800	1284	1314	1344	1375	1405	1436	1494	1564	1594	1625	1656	1688	1719	1750	1810	1841	1872	1903	1934
2900	1321	1352	1383	1414	1445	1476	1536	1607	1638	1670	1702	1734	1765	1797	1859	1891	1923	1954	1986
3000	1358	1390	1422	1454	1487	1519	1581	1654	1687	1719	1753	1786	1819	1851	1915	1948	1981	2014	2047
3100	1406	1440	1474	1507	1541	1575	1608	1682	1716	1750	1783	1817	1850	1884	1950	1983	2017	2050	2084
3200	1431	1464	1499	1533	1567	1602	1636	1712	1745	1780	1814	1849	1883	1918	1984	2018	2053	2087	2122
3300	1468	1504	1539	1574	1610	1646	1681	1759	1794	1830	1866	1901	1936	1972	2041	2076	2112	2148	2183
3400	1491	1527	1563	1600	1636	1672	1709	1787	1824	1860	1896	1932	1969	2005	2075	2111	2148	2184	2220
3500	1529	1566	1604	1641	1679	1716	1754	1834	1872	1909	1947	1985	2022	2060	2131	2169	2207	2244	2281
3600	1552	1590	1629	1667	1705	1743	1782	1863	1902	1940	1978	2016	2055	2093	2166	2204	2243	2280	2319
3700	1590	1629	1669	1708	1748	1787	1826	1911	1950	1989	2029	2069	2108	2147	2222	2262	2301	2341	2380
3800	1613	1653	1693	1734	1774	1814	1854	1939	1980	2019	2060	2100	2140	2180	2257	2297	2337	2377	2417
3900	1651	1692	1734	1775	1816	1857	1899	1986	2028	2069	2111	2152	2193	2235	2313	2355	2396	2437	2479
4000	1674	1716	1758	1800	1843	1885	1927	2016	2058	2100	2142	2184	2226	2268	2348	2390	2432	2474	2516

1. Powyższe ceny zawierają pakiet żaluzji w kolorach standardowych z prowadnicami i uchwytami (prowadnice i uchwyty nielakierowane - ELOX).
2. Prowadnice RS60 + P 018/2 i RS75 + P 018/2 w standardzie dostępne w kolorze RAL 9006.
3. Cena nie zawiera blach osłonowych, lakierowania elementów i napędu elektrycznego.
4. Podane ceny są cenami netto bez montażu. Do cen należy doliczyć podatek VAT.

# CENNIK ŻALUZJI TYP C80

Cennik pakietów żaluzji <sup>(1)</sup>																	
Wys. / Szer.	4400	4500	4600	4700	4800	4900	5000	5100	5200	5300	5400	5500	5600	5700	5800	5900	6000
500	756	764	786	794	802	809	822	830	838	845	853	860	868	876	883	891	899
600	819	828	852	861	870	879	894	902	911	920	929	938	947	956	965	974	983
700	882	892	918	928	938	949	965	975	985	996	1006	1016	1026	1036	1046	1057	1067
800	944	956	984	996	1007	1018	1036	1048	1059	1071	1082	1093	1105	1116	1128	1139	1151
900	1007	1020	1050	1063	1075	1088	1108	1121	1133	1146	1158	1171	1184	1197	1210	1222	1235
1000	1045	1059	1090	1104	1117	1130	1151	1164	1178	1191	1205	1218	1232	1245	1258	1272	1285
1100	1108	1123	1156	1171	1185	1200	1222	1237	1252	1267	1281	1296	1310	1325	1340	1354	1369
1200	1146	1161	1196	1211	1227	1242	1265	1281	1296	1311	1327	1342	1358	1373	1388	1404	1419
1300	1209	1225	1262	1279	1295	1311	1337	1353	1370	1387	1403	1420	1436	1453	1470	1486	1503
1400	1247	1264	1302	1319	1337	1354	1380	1398	1415	1432	1449	1467	1484	1501	1519	1536	1553
1500	1284	1302	1342	1360	1378	1396	1423	1441	1459	1477	1495	1513	1531	1549	1567	1585	1603
1600	1347	1366	1408	1427	1446	1466	1494	1514	1533	1552	1572	1591	1610	1630	1649	1668	1687
1700	1385	1405	1448	1468	1488	1508	1538	1558	1578	1598	1618	1638	1658	1678	1698	1717	1737
1800	1448	1469	1514	1535	1556	1578	1609	1630	1652	1673	1694	1715	1736	1758	1779	1800	1822
1900	1500	1521	1567	1589	1611	1633	1667	1688	1710	1732	1754	1776	1798	1819	1841	1863	1885
2000	1562	1586	1633	1656	1680	1703	1738	1761	1784	1807	1830	1854	1876	1900	1923	1946	1969
2100	1600	1624	1673	1697	1721	1745	1781	1805	1829	1853	1876	1900	1924	1948	1972	1996	2019
2200	1663	1688	1740	1765	1790	1815	1852	1878	1903	1928	1953	1978	2003	2028	2053	2079	2104
2300	1701	1727	1779	1805	1831	1857	1895	1921	1947	1973	1998	2024	2050	2076	2102	2128	2154
2400	1764	1791	1845	1872	1899	1926	1967	1994	2021	2048	2075	2102	2129	2156	2183	2211	2238
2500	1802	1829	1885	1913	1941	1969	2010	2038	2066	2093	2121	2149	2177	2205	2232	2260	2288
2600	1865	1894	1951	1980	2009	2039	2081	2111	2139	2169	2198	2227	2256	2285	2314	2343	2372
2700	1903	1932	1991	2021	2050	2080	2125	2154	2184	2214	2243	2273	2303	2332	2362	2392	2421
2800	1965	1996	2057	2088	2119	2150	2196	2227	2258	2289	2320	2351	2382	2413	2444	2475	2506
2900	2017	2049	2111	2143	2175	2206	2253	2285	2317	2348	2380	2412	2443	2475	2507	2538	2570
3000	2080	2113	2177	2210	2243	2276	2325	2358	2390	2424	2456	2490	2522	2555	2588	2621	2654
3100	2118	2151	2217	2250	2284	2317	2368	2401	2435	2469	2502	2536	2569	2603	2636	2670	2704
3200	2156	2190	2257	2291	2326	2360	2411	2446	2480	2514	2548	2583	2617	2651	2685	2720	2754
3300	2218	2254	2323	2358	2394	2430	2483	2518	2553	2589	2625	2660	2696	2731	2767	2803	2838
3400	2256	2293	2363	2399	2435	2471	2526	2562	2598	2634	2670	2707	2743	2779	2815	2852	2888
3500	2319	2357	2428	2466	2504	2541	2597	2634	2672	2710	2747	2784	2822	2859	2897	2935	2972
3600	2357	2395	2469	2507	2545	2584	2640	2678	2717	2755	2793	2831	2869	2908	2946	2984	3022
3700	2420	2459	2535	2574	2614	2653	2712	2751	2791	2830	2869	2909	2948	2988	3027	3067	3107
3800	2458	2498	2574	2615	2655	2695	2754	2795	2835	2875	2915	2955	2996	3035	3076	3116	3156
3900	2521	2562	2640	2682	2723	2765	2826	2867	2909	2951	2992	3033	3075	3116	3157	3199	3240
4000	2558	2601	2680	2722	2765	2807	2869	2911	2953	2996	3038	3080	3122	3164	3206	3248	3291

1. Powyższe ceny zawierają pakiet żaluzji w kolorach standardowych z prowadnicami i uchwytami (prowadnice i uchwyty nielakierowane - ELOX).
2. Prowadnice RS60 + P 018/2 i RS75 + P 018/2 w standardzie dostępne w kolorze RAL 9006.
3. Cena nie zawiera blach osłonowych, lakierowania elementów i napędu elektrycznego.
4. Podane ceny są cenami netto bez montażu. Do cen należy doliczyć podatek VAT.

# CENNIK ŻALUZJI TYP C80 FLEXI

Cennik pakietów żaluzji <sup>(1)</sup>																			
Wys. / Szer.	600	700	800	900	1000	1100	1200	1300	1400	1500	1600	1700	1800	1900	2000	2100	2200	2300	2400
500	401	409	415	423	430	437	445	467	475	482	498	505	528	535	542	550	557	564	580
600	413	421	429	438	446	455	463	487	496	504	521	530	554	563	571	580	588	596	613
700	424	434	443	453	462	472	481	508	517	527	545	555	581	591	600	610	619	629	647
800	435	446	457	467	478	489	500	528	539	549	569	580	608	618	629	640	651	662	681
900	446	458	470	482	494	506	518	548	560	571	592	604	634	646	658	670	682	694	715
1000	455	467	480	493	505	518	530	562	574	587	608	621	652	665	677	690	702	715	737
1100	466	480	494	508	521	535	549	582	596	609	632	646	679	692	707	720	734	748	770
1200	475	489	503	518	532	546	561	595	610	624	648	662	697	711	725	739	754	769	792
1300	486	501	517	533	548	564	579	615	631	647	671	687	723	739	754	770	786	801	826
1400	494	510	527	543	559	576	592	629	646	662	687	703	741	757	773	790	806	822	848
1500	502	519	536	553	570	587	604	643	660	676	702	719	759	776	792	809	826	843	869
1600	514	532	550	568	586	604	622	663	681	699	726	744	785	803	822	839	858	875	903
1700	522	541	560	579	597	616	634	677	696	714	742	761	803	822	841	860	878	897	924
1800	534	553	573	593	613	633	653	697	717	737	766	786	830	850	870	890	909	929	959
1900	556	577	597	618	639	659	679	725	745	766	796	816	861	882	903	923	944	964	994
2000	567	589	611	633	655	676	698	745	767	789	819	841	888	910	932	954	975	997	1028
2100	576	598	621	643	666	688	710	759	781	804	835	858	906	928	951	973	996	1018	1049
2200	587	611	634	658	682	705	729	779	802	826	859	882	933	956	980	1003	1027	1051	1083
2300	595	620	644	668	692	717	741	792	817	841	874	898	950	975	999	1023	1047	1071	1105
2400	607	632	658	683	708	734	759	813	838	864	898	923	977	1002	1028	1054	1079	1104	1138
2500	615	641	667	694	719	746	771	827	853	879	914	940	995	1021	1047	1073	1099	1126	1160
2600	627	654	681	708	735	763	790	847	874	901	938	965	1022	1049	1076	1103	1130	1158	1194
2700	634	663	691	718	746	774	802	860	888	916	953	980	1039	1067	1095	1123	1151	1179	1216
2800	646	675	704	733	762	791	821	881	909	938	977	1006	1066	1095	1124	1153	1182	1211	1249
2900	669	698	728	758	788	818	847	908	938	968	1007	1037	1098	1128	1158	1187	1217	1247	1285
3000	680	711	742	773	804	834	865	929	959	991	1031	1062	1125	1156	1186	1217	1248	1279	1319
3100	701	734	765	798	830	862	895	960	992	1024	1066	1098	1164	1196	1228	1260	1293	1325	1366
3200	710	743	776	809	842	874	907	974	1007	1040	1082	1115	1182	1215	1248	1280	1314	1347	1389
3300	722	756	790	824	858	892	926	995	1029	1063	1106	1140	1209	1243	1277	1311	1346	1379	1423
3400	730	765	799	834	869	903	938	1009	1043	1078	1122	1157	1227	1262	1296	1331	1366	1400	1445
3500	741	777	813	849	885	921	957	1029	1065	1101	1146	1182	1254	1290	1326	1362	1398	1434	1479
3600	750	787	823	860	896	933	970	1043	1080	1116	1162	1199	1273	1309	1346	1382	1419	1455	1501
3700	762	800	837	875	913	951	989	1064	1102	1139	1186	1224	1300	1337	1375	1413	1451	1489	1536
3800	770	808	847	886	924	962	1001	1078	1116	1154	1202	1241	1317	1356	1394	1433	1472	1510	1557
3900	781	821	861	901	940	980	1020	1098	1138	1178	1226	1266	1345	1384	1424	1463	1504	1543	1592
4000	790	830	871	911	952	992	1033	1112	1153	1193	1242	1283	1363	1403	1443	1484	1524	1565	1614

1. Powyższe ceny zawierają pakiet żaluzji w kolorach standardowych z prowadnicami i uchwytami (prowadnice i uchwyty nielakierowane - ELOX).
2. Prowadnice RS60 + P 018/2 i RS75 + P 018/2 w standardzie dostępne w kolorze RAL 9006.
3. Cena nie zawiera blach osłonowych, lakierowania elementów i napędu elektrycznego.
4. Podane ceny są cenami netto bez montażu. Do cen należy doliczyć podatek VAT.

# CENNIK ŻALUZJI TYP C80 FLEXI

Cennik pakietów żaluzji <sup>(1)</sup>																
Wys. / Szer.	2500	2600	2700	2800	2900	3000	3100	3200	3300	3400	3500	3600	3700	3800	3900	4000
500	603	610	617	624	632	639	658	691	698	705	713	720	728	735	758	765
600	638	647	655	664	672	680	702	736	744	753	761	770	779	787	812	821
700	674	683	693	702	712	722	745	781	791	801	810	820	830	839	866	876
800	709	720	731	741	752	763	788	826	837	848	859	870	881	892	921	932
900	745	757	769	781	792	804	832	871	884	896	908	920	932	944	975	987
1000	768	781	793	806	818	831	860	901	914	926	939	952	965	978	1009	1022
1100	804	817	831	845	859	872	903	946	960	974	988	1002	1016	1030	1064	1078
1200	826	841	855	870	884	898	930	975	989	1004	1018	1033	1048	1063	1098	1112
1300	862	877	893	909	924	940	974	1020	1036	1052	1067	1084	1099	1115	1152	1168
1400	885	902	917	934	950	966	1001	1049	1065	1082	1098	1115	1132	1148	1187	1203
1500	908	925	942	959	976	992	1029	1078	1095	1112	1129	1147	1164	1181	1221	1238
1600	943	962	980	998	1016	1034	1072	1123	1141	1159	1178	1196	1215	1233	1275	1294
1700	967	985	1004	1023	1042	1060	1100	1152	1171	1190	1209	1228	1247	1267	1310	1328
1800	1002	1022	1042	1062	1082	1102	1143	1197	1217	1238	1258	1279	1299	1319	1364	1384
1900	1039	1060	1080	1101	1122	1142	1185	1240	1262	1283	1303	1324	1345	1366	1412	1434
2000	1075	1097	1118	1140	1162	1184	1228	1285	1308	1330	1352	1374	1397	1419	1467	1489
2100	1098	1121	1143	1165	1188	1210	1256	1315	1337	1360	1383	1406	1429	1452	1501	1524
2200	1134	1158	1181	1205	1228	1252	1300	1360	1384	1408	1432	1456	1480	1504	1556	1580
2300	1157	1180	1205	1229	1253	1278	1327	1389	1413	1438	1462	1487	1512	1537	1590	1614
2400	1192	1217	1243	1268	1294	1319	1370	1434	1460	1486	1512	1537	1563	1589	1644	1670
2500	1215	1241	1267	1294	1320	1346	1398	1463	1489	1516	1543	1569	1596	1622	1678	1705
2600	1251	1278	1305	1332	1360	1387	1441	1508	1536	1564	1592	1619	1647	1675	1733	1761
2700	1274	1302	1329	1358	1385	1413	1468	1537	1566	1593	1622	1651	1679	1708	1767	1795
2800	1309	1338	1367	1397	1426	1454	1512	1582	1612	1641	1671	1701	1730	1760	1821	1850
2900	1347	1377	1406	1436	1466	1495	1554	1626	1656	1687	1717	1747	1777	1808	1870	1901
3000	1382	1413	1444	1475	1506	1537	1598	1671	1703	1734	1766	1797	1829	1860	1924	1956
3100	1431	1464	1496	1528	1561	1593	1625	1700	1732	1764	1797	1829	1861	1893	1958	1991
3200	1455	1488	1521	1554	1587	1620	1653	1729	1762	1794	1828	1861	1893	1926	1993	2026
3300	1492	1525	1560	1594	1628	1662	1696	1774	1808	1842	1876	1911	1945	1978	2048	2081
3400	1515	1550	1584	1619	1654	1688	1723	1803	1837	1872	1907	1942	1976	2011	2081	2116
3500	1551	1587	1623	1659	1695	1731	1767	1848	1884	1920	1955	1992	2028	2064	2136	2171
3600	1575	1611	1648	1685	1721	1757	1794	1877	1913	1950	1987	2023	2060	2097	2170	2207
3700	1611	1649	1687	1724	1762	1800	1838	1923	1960	1998	2036	2074	2111	2149	2225	2262
3800	1634	1672	1711	1750	1788	1826	1865	1951	1989	2028	2066	2105	2144	2182	2259	2297
3900	1670	1710	1750	1789	1829	1869	1908	1996	2036	2076	2115	2155	2195	2234	2313	2353
4000	1694	1735	1775	1815	1855	1896	1936	2025	2066	2106	2146	2187	2227	2268	2348	2388

1. Powyższe ceny zawierają pakiet żaluzji w kolorach standardowych z prowadnicami i uchwytami (prowadnice i uchwyty nielakierowane - ELOX).
2. Prowadnice RS60 + P 018/2 i RS75 + P 018/2 w standardzie dostępne w kolorze RAL 9006.
3. Cena nie zawiera blach osłonowych, lakierowania elementów i napędu elektrycznego.
4. Podane ceny są cenami netto bez montażu. Do cen należy doliczyć podatek VAT.

# CENNIK ŻALUZJI TYP S90

Cennik pakietów żaluzji <sup>(1)</sup>																			
Wys. / Szer.	600	700	800	900	1000	1100	1200	1300	1400	1500	1600	1700	1800	1900	2000	2100	2200	2300	2400
500	412	421	430	440	450	459	468	478	508	517	535	545	554	564	573	582	592	622	640
600	423	433	444	454	465	475	485	495	528	538	557	568	578	588	598	609	619	651	671
700	434	446	457	468	479	490	502	513	547	559	579	590	602	613	624	635	646	681	701
800	446	458	470	482	494	507	519	531	567	580	601	613	625	637	649	662	674	710	731
900	457	470	483	496	509	522	535	548	587	601	623	635	649	662	675	688	701	739	762
1000	468	482	496	510	524	538	552	566	607	621	644	658	672	686	700	714	728	769	792
1100	479	494	509	524	539	553	569	583	627	642	666	681	695	710	725	740	755	798	822
1200	490	506	522	538	553	569	585	601	646	662	687	703	718	734	750	766	782	828	852
1300	507	524	541	559	577	594	611	629	678	696	722	739	757	774	791	809	827	876	902
1400	518	536	554	573	591	609	628	646	698	716	744	762	781	799	817	835	854	905	933
1500	529	548	567	587	606	625	645	664	718	737	765	784	803	823	842	861	881	935	963
1600	540	560	581	601	621	641	661	681	738	758	787	807	827	847	867	888	908	964	993
1700	551	572	593	614	635	656	677	698	757	778	808	829	850	871	892	913	935	993	1023
1800	562	584	606	628	650	672	694	716	777	799	830	852	874	896	917	940	962	1022	1054
1900	593	617	640	664	687	711	735	759	823	847	879	903	927	950	974	997	1021	1085	1118
2000	604	629	653	678	702	727	751	776	843	867	901	925	949	974	999	1023	1048	1115	1148
2100	615	641	666	692	717	742	768	793	863	888	922	948	973	999	1024	1049	1075	1144	1179
2200	626	653	679	706	732	758	784	811	882	908	944	970	996	1023	1049	1075	1102	1173	1209
2300	638	665	692	719	747	774	801	828	902	929	966	993	1020	1047	1074	1102	1129	1203	1239
2400	648	676	705	733	761	789	817	845	922	950	987	1015	1043	1071	1099	1128	1156	1232	1269
2500	665	695	724	754	784	814	844	874	953	983	1022	1052	1082	1111	1141	1171	1200	1280	1319
2600	676	707	738	769	799	830	860	891	973	1004	1043	1074	1105	1136	1166	1197	1228	1310	1349
2700	687	719	750	782	813	845	877	908	992	1024	1065	1096	1128	1160	1191	1223	1255	1339	1379
2800	698	731	764	796	828	861	894	926	1013	1045	1087	1119	1152	1185	1217	1249	1282	1368	1410
2900	723	757	791	824	857	891	924	958	1047	1080	1122	1156	1190	1223	1256	1290	1323	1412	1454
3000	735	770	804	838	872	907	941	975	1066	1101	1144	1179	1213	1247	1282	1316	1350	1441	1485
3100	766	802	839	876	912	949	986	1022	1119	1156	1202	1238	1275	1311	1348	1385	1422	1518	1564
3200	777	814	852	890	928	965	1002	1040	1139	1177	1223	1261	1299	1336	1374	1411	1449	1548	1595
3300	788	827	865	904	943	981	1020	1058	1159	1198	1246	1284	1323	1361	1399	1438	1477	1578	1626
3400	800	839	879	918	958	997	1036	1076	1179	1219	1267	1307	1346	1386	1425	1465	1504	1608	1656
3500	811	851	892	932	972	1013	1054	1094	1200	1240	1290	1330	1370	1411	1451	1492	1532	1638	1687
3600	822	864	905	946	987	1029	1070	1111	1220	1261	1311	1353	1394	1435	1477	1518	1559	1667	1718
3700	839	882	925	968	1011	1054	1097	1140	1252	1295	1347	1390	1433	1476	1519	1562	1605	1717	1769
3800	851	895	938	982	1026	1070	1114	1158	1272	1316	1369	1413	1457	1501	1545	1588	1632	1747	1800
3900	862	907	951	996	1041	1086	1131	1175	1292	1337	1391	1436	1481	1525	1570	1615	1660	1777	1830
4000	873	919	965	1010	1056	1102	1148	1193	1312	1358	1413	1459	1504	1550	1596	1642	1688	1807	1861

1. Powyższe ceny zawierają pakiet żaluzji w kolorach standardowych z prowadnicami i uchwytami (prowadnice i uchwyty nielakierowane - ELOX).
2. Prowadnice RS60 + P 018/2 i RS75 + P 018/2 w standardzie dostępne w kolorze RAL 9006.
3. Cena nie zawiera blach osłonowych, lakierowania elementów i napędu elektrycznego.
4. Podane ceny są cenami netto bez montażu. Do cen należy doliczyć podatek VAT.



# CENNIK ŻALUZJI TYP S90

Cennik pakietów żaluzji <sup>(1)</sup>																			
Wys. / Szer.	2500	2600	2700	2800	2900	3000	3100	3200	3300	3400	3500	3600	3700	3800	3900	4000	4100	4200	4300
500	650	659	668	678	687	697	719	759	769	778	788	797	807	817	826	836	866	876	886
600	681	691	702	712	722	733	757	799	809	820	830	841	852	862	873	883	916	926	937
700	712	723	735	746	757	769	795	839	850	862	873	885	896	907	919	930	965	977	988
800	744	756	768	780	792	804	832	879	891	903	916	928	940	953	965	978	1015	1027	1040
900	775	788	801	814	827	840	870	918	932	945	958	971	985	998	1012	1025	1064	1078	1091
1000	806	820	833	848	862	876	907	958	972	986	1001	1015	1029	1043	1058	1072	1114	1128	1142
1100	837	852	867	882	896	912	944	997	1013	1028	1043	1058	1073	1089	1104	1119	1164	1179	1193
1200	868	884	900	916	931	947	981	1037	1053	1069	1085	1101	1117	1133	1149	1166	1212	1228	1245
1300	920	937	955	972	990	1007	1044	1103	1121	1139	1157	1174	1192	1210	1228	1246	1296	1314	1331
1400	951	970	988	1006	1024	1043	1081	1143	1162	1180	1199	1218	1237	1255	1274	1293	1346	1364	1383
1500	982	1001	1021	1040	1059	1078	1118	1183	1202	1222	1242	1261	1281	1300	1320	1340	1394	1414	1434
1600	1013	1033	1054	1074	1094	1114	1156	1222	1243	1263	1284	1305	1325	1346	1366	1387	1444	1465	1485
1700	1044	1065	1086	1107	1128	1149	1193	1262	1284	1305	1326	1348	1369	1391	1412	1434	1493	1515	1536
1800	1075	1098	1120	1142	1164	1185	1231	1302	1324	1347	1369	1391	1414	1436	1458	1481	1543	1566	1588
1900	1142	1165	1189	1212	1236	1260	1308	1383	1407	1431	1455	1479	1503	1527	1551	1575	1641	1665	1689
2000	1173	1197	1221	1246	1271	1295	1345	1422	1447	1472	1497	1522	1547	1572	1597	1622	1690	1715	1740
2100	1204	1229	1255	1280	1306	1331	1383	1462	1488	1514	1540	1566	1592	1618	1643	1669	1740	1766	1792
2200	1235	1261	1288	1314	1340	1367	1420	1502	1528	1555	1582	1609	1636	1662	1689	1716	1789	1816	1843
2300	1266	1294	1321	1348	1375	1403	1457	1541	1569	1597	1625	1652	1680	1708	1736	1763	1839	1866	1894
2400	1297	1326	1353	1382	1410	1438	1494	1581	1609	1638	1667	1695	1724	1753	1782	1810	1888	1917	1945
2500	1349	1378	1409	1438	1468	1498	1557	1647	1677	1708	1738	1768	1799	1829	1860	1890	1971	2002	2032
2600	1380	1411	1441	1473	1503	1534	1594	1687	1718	1750	1781	1812	1843	1875	1906	1937	2021	2052	2083
2700	1411	1443	1474	1506	1537	1569	1631	1726	1759	1791	1823	1855	1887	1920	1952	1984	2070	2102	2134
2800	1442	1475	1508	1540	1572	1605	1669	1766	1799	1832	1866	1899	1932	1965	1998	2031	2119	2153	2186
2900	1488	1521	1555	1588	1622	1655	1720	1820	1854	1888	1923	1956	1991	2025	2059	2093	2183	2217	2251
3000	1519	1553	1588	1622	1656	1691	1758	1860	1895	1930	1965	2000	2035	2070	2105	2140	2233	2268	2303
3100	1601	1637	1674	1711	1747	1784	1821	1926	1963	2000	2037	2073	2110	2147	2183	2220	2317	2353	2390
3200	1632	1670	1707	1745	1782	1820	1858	1966	2004	2041	2079	2116	2154	2191	2229	2267	2365	2403	2441
3300	1664	1703	1741	1780	1819	1857	1895	2006	2044	2083	2121	2160	2198	2237	2275	2314	2415	2454	2492
3400	1696	1735	1775	1814	1854	1893	1932	2045	2085	2124	2164	2203	2243	2282	2322	2361	2464	2504	2543
3500	1728	1768	1808	1849	1889	1929	1970	2085	2125	2165	2206	2246	2287	2327	2368	2408	2514	2554	2595
3600	1759	1800	1842	1883	1924	1965	2007	2124	2165	2207	2249	2290	2331	2372	2414	2455	2563	2605	2646
3700	1812	1855	1898	1941	1984	2027	2070	2191	2234	2277	2320	2363	2406	2449	2492	2535	2647	2689	2733
3800	1844	1888	1932	1976	2019	2063	2107	2231	2275	2319	2363	2406	2450	2494	2538	2582	2696	2740	2784
3900	1875	1920	1965	2010	2055	2099	2144	2270	2315	2360	2405	2449	2494	2539	2584	2629	2745	2790	2835
4000	1907	1953	1999	2044	2090	2136	2182	2310	2356	2401	2447	2493	2539	2584	2630	2676	2795	2841	2886

1. Powyższe ceny zawierają pakiet żaluzji w kolorach standardowych z prowadnicami i uchwytami (prowadnice i uchwyty nielakierowane - ELOX).
2. Prowadnice RS60 + P 018/2 i RS75 + P 018/2 w standardzie dostępne w kolorze RAL 9006.
3. Cena nie zawiera blach osłonowych, lakierowania elementów i napędu elektrycznego.
4. Podane ceny są cenami netto bez montażu. Do cen należy doliczyć podatek VAT.

# CENNIK ŻALUZJI TYP S90

Cennik pakietów żaluzji <sup>(1)</sup>																	
Wys. / Szer.	4400	4500	4600	4700	4800	4900	5000	5100	5200	5300	5400	5500	5600	5700	5800	5900	6000
500	895	905	914	924	933	943	973	983	992	1023	1033	1042	1052	1061	1071	1080	1090
600	948	958	969	979	990	1000	1033	1043	1054	1086	1097	1107	1118	1128	1139	1149	1160
700	1000	1011	1022	1034	1046	1057	1092	1104	1115	1150	1161	1173	1185	1196	1207	1219	1230
800	1052	1064	1077	1089	1102	1114	1152	1164	1176	1213	1226	1238	1251	1263	1275	1288	1300
900	1105	1118	1131	1144	1158	1171	1211	1224	1237	1277	1290	1304	1317	1330	1343	1357	1370
1000	1156	1170	1185	1199	1213	1228	1270	1284	1298	1340	1354	1368	1383	1397	1411	1426	1440
1100	1209	1224	1239	1254	1269	1284	1329	1344	1359	1404	1419	1434	1449	1464	1479	1494	1510
1200	1261	1277	1293	1309	1325	1341	1388	1404	1420	1467	1483	1499	1515	1531	1547	1563	1579
1300	1349	1367	1385	1403	1420	1438	1489	1506	1524	1574	1592	1610	1628	1645	1663	1681	1699
1400	1402	1420	1439	1458	1477	1495	1548	1567	1585	1638	1656	1675	1694	1713	1731	1750	1769
1500	1453	1473	1493	1512	1532	1552	1607	1626	1646	1701	1720	1740	1760	1779	1799	1819	1838
1600	1506	1526	1547	1567	1588	1609	1666	1687	1707	1764	1785	1806	1826	1847	1867	1888	1908
1700	1557	1579	1601	1622	1644	1665	1725	1746	1768	1828	1849	1871	1892	1913	1935	1956	1978
1800	1610	1632	1655	1677	1700	1722	1784	1807	1829	1891	1913	1936	1958	1981	2003	2025	2048
1900	1714	1737	1761	1786	1810	1834	1900	1924	1948	2013	2038	2061	2086	2110	2133	2158	2182
2000	1766	1790	1815	1840	1866	1891	1958	1983	2008	2076	2102	2126	2151	2176	2201	2226	2251
2100	1818	1844	1869	1895	1921	1947	2018	2044	2070	2140	2166	2192	2217	2244	2269	2296	2322
2200	1870	1897	1924	1950	1977	2004	2076	2103	2130	2203	2230	2257	2283	2311	2337	2364	2391
2300	1922	1950	1977	2005	2033	2061	2136	2164	2191	2267	2294	2322	2350	2378	2406	2433	2461
2400	1974	2002	2031	2060	2089	2117	2195	2224	2252	2330	2358	2387	2416	2444	2473	2502	2531
2500	2062	2093	2123	2154	2184	2214	2295	2326	2356	2437	2468	2498	2528	2559	2589	2620	2650
2600	2115	2146	2177	2208	2240	2271	2355	2386	2417	2501	2532	2563	2595	2626	2657	2689	2720
2700	2167	2199	2231	2263	2296	2328	2414	2446	2478	2564	2596	2628	2661	2693	2725	2757	2789
2800	2219	2252	2285	2319	2352	2385	2473	2506	2539	2627	2661	2694	2727	2760	2794	2826	2859
2900	2285	2320	2353	2388	2422	2456	2547	2581	2615	2705	2739	2773	2808	2841	2876	2909	2944
3000	2338	2373	2408	2443	2478	2513	2606	2641	2676	2769	2804	2839	2874	2909	2944	2979	3014
3100	2427	2463	2500	2537	2573	2610	2707	2743	2780	2877	2913	2950	2986	3023	3060	3097	3133
3200	2479	2516	2553	2591	2629	2667	2765	2803	2841	2940	2977	3015	3052	3090	3128	3165	3202
3300	2531	2569	2608	2647	2685	2723	2825	2863	2902	3003	3041	3080	3119	3157	3196	3234	3273
3400	2583	2622	2662	2701	2741	2780	2883	2923	2962	3066	3105	3145	3184	3223	3263	3303	3342
3500	2635	2676	2716	2756	2797	2837	2943	2983	3024	3129	3170	3210	3251	3291	3331	3372	3412
3600	2687	2728	2770	2811	2852	2893	3002	3043	3084	3192	3234	3275	3317	3358	3399	3441	3482
3700	2776	2819	2862	2904	2947	2990	3103	3145	3188	3300	3343	3386	3429	3472	3515	3559	3601
3800	2828	2872	2916	2960	3003	3047	3162	3206	3250	3364	3408	3452	3496	3539	3584	3627	3671
3900	2880	2925	2970	3014	3059	3104	3221	3265	3310	3427	3472	3517	3561	3606	3651	3696	3741
4000	2932	2978	3024	3070	3115	3161	3280	3326	3371	3491	3536	3582	3628	3674	3719	3765	3811

1. Powyższe ceny zawierają pakiet żaluzji w kolorach standardowych z prowadnicami i uchwytami (prowadnice i uchwyty nielakierowane - ELOX).
2. Prowadnice RS60 + P 018/2 i RS75 + P 018/2 w standardzie dostępne w kolorze RAL 9006.
3. Cena nie zawiera blach osłonowych, lakierowania elementów i napędu elektrycznego.
4. Podane ceny są cenami netto bez montażu. Do cen należy doliczyć podatek VAT.

# CENNIK ŻALUZJI TYP Z90

Cennik pakietów żaluzji <sup>(1)</sup>																			
Wys. / Szer.	600	700	800	900	1000	1100	1200	1300	1400	1500	1600	1700	1800	1900	2000	2100	2200	2300	2400
500	396	404	410	418	425	432	439	446	472	480	496	503	510	518	524	532	539	565	581
600	413	422	430	439	448	457	466	475	504	513	530	540	548	557	566	575	583	613	631
700	429	440	450	461	471	482	492	503	535	546	566	576	587	597	608	618	628	662	681
800	446	458	470	482	494	506	519	530	567	579	601	613	624	637	649	661	673	710	731
900	462	476	490	503	517	531	545	558	599	613	635	649	663	676	690	704	718	758	781
1000	474	488	503	518	532	547	561	576	619	634	657	672	687	701	716	730	745	788	811
1100	484	500	516	531	546	562	578	593	638	654	678	694	709	725	740	756	771	817	841
1200	496	512	529	545	561	578	594	611	658	675	700	717	733	750	766	782	799	846	872
1300	512	530	548	566	585	603	621	639	690	708	735	753	771	789	807	825	844	895	922
1400	523	542	561	580	599	618	637	656	709	728	756	775	794	813	833	851	870	923	951
1500	535	554	574	594	614	634	654	674	729	750	778	798	818	838	858	877	897	953	982
1600	545	566	587	608	629	649	670	691	749	770	799	820	841	862	882	903	924	982	1012
1700	562	584	607	629	652	674	697	719	781	803	834	857	879	902	924	947	969	1030	1062
1800	573	597	620	643	666	690	713	737	801	823	856	879	903	926	949	973	996	1060	1092
1900	598	623	647	671	696	719	744	768	834	858	892	916	940	964	989	1013	1037	1103	1137
2000	610	635	660	685	710	735	760	786	854	879	913	938	964	989	1014	1039	1064	1133	1167
2100	626	653	680	707	734	760	787	814	886	912	948	975	1002	1028	1055	1082	1109	1181	1217
2200	637	665	692	720	748	776	803	831	905	933	970	997	1025	1053	1080	1108	1136	1210	1247
2300	648	677	706	734	763	791	820	849	925	954	991	1020	1048	1077	1106	1134	1163	1240	1277
2400	659	689	718	748	777	807	836	865	945	974	1012	1042	1072	1101	1131	1160	1190	1268	1307
2500	676	707	738	770	801	832	863	894	976	1007	1048	1079	1110	1141	1172	1203	1234	1317	1357
2600	687	719	751	783	815	847	879	911	996	1028	1069	1101	1133	1165	1197	1229	1261	1347	1387
2700	698	731	764	797	830	863	896	928	1016	1049	1090	1124	1157	1190	1222	1255	1288	1375	1417
2800	709	743	777	811	845	878	912	946	1036	1070	1112	1146	1180	1214	1247	1282	1316	1405	1448
2900	740	776	811	847	882	917	953	989	1082	1117	1162	1197	1232	1268	1304	1339	1374	1468	1512
3000	751	787	824	860	896	933	970	1006	1101	1137	1183	1220	1256	1292	1328	1365	1401	1497	1542
3100	777	815	853	891	929	967	1005	1043	1143	1180	1228	1265	1304	1342	1379	1417	1455	1555	1602
3200	788	827	866	905	944	983	1022	1060	1162	1201	1249	1288	1327	1366	1405	1444	1483	1585	1633
3300	805	845	886	927	967	1008	1048	1089	1195	1235	1285	1326	1366	1406	1447	1488	1528	1634	1684
3400	817	858	899	941	982	1024	1065	1107	1215	1256	1307	1348	1390	1431	1473	1515	1556	1664	1714
3500	828	870	912	955	997	1040	1082	1124	1235	1277	1329	1371	1414	1456	1498	1541	1583	1693	1745
3600	839	882	926	969	1012	1055	1099	1142	1255	1299	1351	1394	1437	1481	1524	1567	1611	1724	1776
3700	856	901	946	991	1036	1081	1126	1171	1287	1332	1386	1431	1477	1521	1567	1611	1656	1773	1827
3800	867	913	959	1005	1051	1096	1142	1189	1307	1353	1408	1454	1500	1546	1592	1638	1684	1803	1857
3900	879	926	972	1019	1066	1112	1159	1206	1327	1374	1431	1477	1524	1571	1618	1665	1711	1832	1888
4000	890	938	985	1033	1080	1128	1176	1224	1347	1395	1452	1500	1547	1595	1643	1691	1739	1862	1919

1. Powyższe ceny zawierają pakiet żaluzji w kolorach standardowych z prowadnicami i uchwytami (prowadnice i uchwyty nielakierowane - ELOX).
2. Prowadnice RS60 + P 018/2 i RS75 + P 018/2 w standardzie dostępne w kolorze RAL 9006.
3. Cena nie zawiera blach osłonowych, lakierowania elementów i napędu elektrycznego.
4. Podane ceny są cenami netto bez montażu. Do cen należy doliczyć podatek VAT.

# CENNIK ŻALUZJI TYP Z90

Cennik pakietów żaluzji <sup>(1)</sup>																			
Wys. / Szer.	2500	2600	2700	2800	2900	3000	3100	3200	3300	3400	3500	3600	3700	3800	3900	4000	4100	4200	4300
500	588	595	603	609	617	624	643	679	686	693	701	708	715	723	730	737	764	771	778
600	640	648	657	666	675	684	706	745	754	763	772	781	790	799	808	817	847	856	865
700	691	702	712	723	733	744	769	811	822	833	844	854	865	875	886	896	930	941	952
800	743	755	767	779	791	803	831	878	890	902	915	927	939	952	964	977	1014	1026	1038
900	795	808	822	836	850	864	894	944	958	972	986	1000	1014	1028	1042	1056	1097	1111	1125
1000	826	841	855	870	885	899	931	984	999	1014	1029	1043	1059	1073	1089	1103	1147	1162	1177
1100	857	872	888	903	919	934	968	1023	1039	1055	1071	1086	1102	1118	1134	1150	1196	1211	1227
1200	888	904	921	938	954	970	1006	1063	1080	1096	1113	1130	1147	1164	1180	1197	1245	1262	1279
1300	939	958	976	994	1012	1030	1068	1129	1148	1166	1185	1203	1221	1240	1258	1277	1328	1347	1366
1400	970	990	1008	1027	1046	1065	1105	1169	1188	1207	1226	1246	1265	1284	1304	1323	1378	1397	1416
1500	1002	1022	1042	1061	1081	1101	1142	1208	1228	1249	1269	1289	1310	1330	1350	1370	1427	1447	1468
1600	1033	1054	1074	1095	1116	1137	1179	1247	1268	1290	1311	1332	1353	1374	1396	1417	1476	1497	1518
1700	1085	1106	1129	1152	1174	1196	1242	1314	1337	1359	1383	1405	1428	1451	1474	1497	1560	1582	1605
1800	1116	1139	1162	1185	1209	1232	1279	1354	1378	1401	1425	1449	1473	1496	1520	1544	1609	1632	1656
1900	1161	1185	1209	1233	1258	1282	1331	1408	1432	1457	1482	1506	1531	1556	1580	1605	1672	1697	1722
2000	1192	1217	1242	1267	1292	1318	1368	1447	1473	1499	1524	1550	1575	1601	1626	1652	1722	1747	1773
2100	1243	1270	1297	1324	1351	1378	1431	1514	1541	1568	1595	1623	1650	1677	1704	1732	1805	1832	1860
2200	1274	1302	1330	1358	1385	1413	1468	1553	1581	1609	1637	1666	1694	1722	1750	1778	1854	1882	1911
2300	1305	1334	1363	1391	1420	1449	1505	1593	1622	1651	1680	1709	1738	1767	1797	1825	1904	1933	1962
2400	1337	1366	1395	1425	1454	1484	1542	1632	1662	1692	1722	1752	1782	1812	1842	1872	1953	1983	2013
2500	1388	1419	1450	1482	1513	1544	1605	1698	1730	1761	1793	1825	1857	1888	1920	1952	2036	2068	2100
2600	1419	1452	1483	1515	1547	1579	1642	1738	1771	1803	1836	1868	1901	1934	1966	1999	2086	2118	2151
2700	1450	1483	1516	1549	1582	1615	1679	1777	1811	1844	1878	1912	1945	1978	2012	2046	2135	2168	2201
2800	1482	1515	1549	1583	1617	1651	1716	1817	1851	1886	1920	1955	1989	2024	2058	2093	2184	2218	2253
2900	1547	1583	1619	1654	1689	1725	1794	1898	1934	1970	2007	2043	2079	2115	2151	2187	2282	2318	2354
3000	1578	1615	1651	1687	1724	1760	1831	1937	1974	2011	2049	2086	2123	2159	2196	2233	2331	2368	2405
3100	1641	1678	1716	1754	1792	1830	1868	1977	2015	2053	2091	2129	2167	2205	2243	2280	2380	2418	2456
3200	1672	1711	1750	1788	1827	1866	1905	2016	2055	2094	2133	2172	2211	2249	2289	2327	2429	2469	2507
3300	1724	1765	1805	1846	1887	1927	1967	2082	2123	2164	2204	2245	2285	2326	2366	2407	2513	2553	2594
3400	1756	1798	1839	1881	1922	1964	2005	2123	2164	2205	2247	2288	2330	2371	2413	2454	2562	2604	2645
3500	1787	1830	1872	1915	1957	2000	2042	2162	2204	2246	2289	2331	2374	2416	2458	2501	2611	2653	2696
3600	1819	1863	1906	1950	1993	2036	2079	2201	2245	2288	2331	2374	2418	2461	2505	2548	2661	2704	2747
3700	1872	1917	1962	2007	2052	2097	2142	2268	2313	2358	2403	2448	2493	2538	2583	2627	2744	2789	2834
3800	1903	1950	1995	2041	2087	2133	2179	2307	2353	2399	2445	2490	2537	2582	2628	2674	2793	2839	2885
3900	1935	1982	2029	2076	2123	2170	2217	2347	2394	2440	2487	2534	2581	2627	2674	2721	2842	2889	2936
4000	1967	2014	2062	2110	2158	2206	2253	2386	2434	2481	2529	2577	2625	2673	2720	2768	2891	2939	2987

1. Powyższe ceny zawierają pakiet żaluzji w kolorach standardowych z prowadnicami i uchwytami (prowadnice i uchwyty nielakierowane - ELOX).
2. Prowadnice RS60 + P 018/2 i RS75 + P 018/2 w standardzie dostępne w kolorze RAL 9006.
3. Cena nie zawiera blach osłonowych, lakierowania elementów i napędu elektrycznego.
4. Podane ceny są cenami netto bez montażu. Do cen należy doliczyć podatek VAT.

# CENNIK ŻALUZJI TYP Z90

Cennik pakietów żaluzji <sup>(1)</sup>																	
Wys. / Szer.	4400	4500	4600	4700	4800	4900	5000	5100	5200	5300	5400	5500	5600	5700	5800	5900	6000
500	786	793	800	807	815	822	849	856	863	890	897	904	912	919	926	934	941
600	874	883	892	901	910	919	949	958	967	997	1006	1015	1024	1033	1042	1051	1060
700	963	973	984	995	1005	1016	1049	1060	1071	1105	1116	1126	1137	1148	1158	1169	1179
800	1051	1064	1075	1088	1101	1112	1150	1162	1175	1212	1224	1237	1249	1262	1274	1286	1299
900	1139	1153	1167	1181	1195	1210	1251	1264	1279	1320	1334	1347	1362	1376	1389	1404	1418
1000	1191	1206	1221	1236	1251	1266	1310	1325	1340	1383	1398	1413	1428	1443	1458	1473	1487
1100	1243	1259	1275	1291	1307	1322	1368	1384	1400	1446	1462	1478	1494	1509	1525	1541	1557
1200	1295	1312	1329	1346	1363	1379	1428	1444	1461	1509	1526	1543	1560	1576	1593	1610	1626
1300	1384	1402	1421	1439	1458	1476	1528	1546	1565	1617	1635	1654	1672	1691	1709	1727	1745
1400	1436	1455	1474	1494	1513	1532	1587	1606	1625	1680	1699	1718	1738	1757	1777	1796	1815
1500	1488	1508	1528	1549	1569	1589	1646	1666	1686	1743	1763	1783	1804	1824	1844	1865	1885
1600	1540	1561	1582	1603	1624	1645	1704	1725	1747	1806	1827	1848	1869	1891	1912	1933	1954
1700	1628	1651	1674	1697	1719	1742	1805	1828	1850	1913	1936	1959	1982	2005	2028	2050	2073
1800	1680	1704	1728	1751	1775	1799	1864	1888	1912	1976	2000	2024	2048	2072	2096	2119	2143
1900	1747	1771	1796	1820	1845	1870	1937	1962	1987	2054	2079	2104	2128	2153	2178	2202	2227
2000	1799	1824	1850	1876	1901	1927	1997	2022	2048	2117	2143	2169	2194	2220	2246	2271	2297
2100	1887	1914	1942	1969	1996	2023	2097	2124	2151	2225	2252	2280	2307	2334	2361	2389	2416
2200	1939	1967	1995	2023	2052	2080	2156	2184	2212	2288	2316	2344	2372	2401	2429	2457	2485
2300	1991	2020	2049	2079	2107	2137	2215	2244	2273	2351	2380	2409	2438	2468	2497	2526	2555
2400	2043	2073	2103	2133	2163	2193	2274	2303	2333	2414	2444	2474	2504	2534	2564	2594	2625
2500	2131	2163	2195	2226	2258	2290	2374	2406	2437	2521	2553	2585	2616	2648	2680	2712	2744
2600	2184	2216	2249	2281	2314	2346	2433	2466	2499	2585	2618	2650	2683	2715	2748	2781	2814
2700	2235	2269	2302	2336	2369	2403	2492	2526	2559	2648	2681	2715	2748	2782	2815	2849	2883
2800	2287	2322	2356	2391	2425	2459	2551	2585	2620	2711	2746	2780	2815	2849	2883	2918	2952
2900	2390	2427	2463	2499	2535	2571	2666	2702	2738	2833	2869	2906	2941	2978	3014	3050	3087
3000	2442	2479	2516	2553	2590	2627	2725	2762	2799	2896	2933	2970	3007	3045	3082	3119	3155
3100	2495	2532	2570	2608	2647	2684	2784	2822	2860	2960	2998	3035	3073	3111	3150	3187	3225
3200	2546	2585	2624	2663	2702	2741	2842	2882	2920	3022	3061	3100	3139	3178	3217	3256	3295
3300	2634	2675	2715	2756	2797	2837	2943	2983	3024	3130	3171	3211	3252	3292	3333	3373	3414
3400	2687	2728	2770	2811	2852	2894	3002	3044	3085	3193	3234	3276	3318	3360	3401	3442	3484
3500	2739	2781	2823	2866	2908	2951	3061	3103	3146	3256	3298	3341	3383	3426	3468	3511	3553
3600	2791	2834	2877	2920	2964	3007	3120	3163	3207	3319	3363	3406	3449	3493	3536	3580	3622
3700	2879	2924	2969	3014	3059	3104	3220	3265	3311	3427	3472	3517	3562	3607	3652	3697	3742
3800	2931	2977	3023	3068	3114	3160	3279	3325	3371	3490	3536	3581	3628	3674	3719	3765	3811
3900	2983	3030	3077	3124	3171	3217	3339	3385	3432	3553	3600	3647	3694	3741	3787	3834	3881
4000	3035	3082	3130	3178	3226	3273	3397	3445	3492	3616	3664	3711	3759	3807	3855	3903	3950

1. Powyższe ceny zawierają pakiet żaluzji w kolorach standardowych z prowadnicami i uchwytami (prowadnice i uchwyty nielakierowane - ELOX).
2. Prowadnice RS60 + P 018/2 i RS75 + P 018/2 w standardzie dostępne w kolorze RAL 9006.
3. Cena nie zawiera blach osłonowych, lakierowania elementów i napędu elektrycznego.
4. Podane ceny są cenami netto bez montażu. Do cen należy doliczyć podatek VAT.

# CENNIK ŻALUZJI SAMONOŚNYCH C80

Cennik pakietów żaluzji <sup>(1)</sup>																			
Wys. / Szer.	600	700	800	900	1000	1100	1200	1300	1400	1500	1600	1700	1800	1900	2000	2100	2200	2300	2400
500	451	469	487	506	524	547	568	589	622	643	670	690	711	732	753	776	797	832	856
600	467	485	505	526	548	573	595	617	652	674	702	724	746	769	791	816	838	875	900
700	479	499	521	545	568	593	617	640	676	699	728	751	774	798	821	847	870	907	934
800	495	518	543	567	592	619	643	668	706	730	761	785	810	834	859	886	910	950	978
900	510	535	561	586	612	640	665	690	730	756	786	812	838	863	889	916	942	983	1012
1000	529	555	582	609	636	665	692	718	760	787	819	846	873	900	927	955	983	1025	1056
1100	560	591	621	651	682	714	745	775	820	851	887	917	947	978	1008	1041	1071	1119	1152
1200	579	611	642	674	706	740	771	803	850	882	919	951	983	1014	1046	1080	1112	1161	1196
1300	595	628	660	693	726	761	793	825	875	907	945	978	1011	1043	1076	1111	1144	1194	1230
1400	614	648	682	715	750	786	820	854	905	938	978	1012	1046	1080	1114	1150	1184	1236	1274
1500	630	665	700	735	769	807	842	876	929	963	1004	1039	1074	1109	1144	1181	1216	1269	1308
1600	660	698	736	774	812	853	891	929	985	1023	1067	1105	1143	1181	1220	1260	1298	1356	1397
1700	676	715	754	793	832	874	913	952	1009	1048	1093	1132	1171	1210	1249	1291	1330	1388	1431
1800	695	735	776	816	856	899	939	980	1039	1079	1126	1166	1206	1247	1287	1330	1370	1431	1475
1900	711	752	794	835	876	920	961	1002	1063	1105	1152	1193	1234	1276	1317	1361	1402	1464	1509
2000	729	772	815	857	900	945	988	1031	1093	1136	1184	1227	1269	1312	1355	1400	1442	1507	1553
2100	746	789	833	877	920	966	1009	1053	1117	1161	1210	1254	1297	1341	1385	1430	1474	1540	1586
2200	774	820	867	913	960	1009	1055	1102	1169	1216	1268	1315	1361	1408	1454	1503	1550	1619	1668
2300	793	840	888	936	984	1034	1082	1130	1199	1247	1301	1349	1396	1444	1492	1542	1590	1661	1712
2400	809	858	906	955	1004	1055	1104	1152	1223	1272	1327	1375	1424	1473	1522	1573	1622	1694	1746
2500	827	878	927	978	1028	1081	1130	1180	1253	1304	1359	1409	1460	1510	1560	1612	1663	1737	1790
2600	843	894	946	997	1048	1101	1152	1203	1277	1328	1385	1436	1487	1539	1590	1643	1694	1770	1824
2700	862	914	967	1020	1072	1127	1179	1231	1307	1360	1418	1470	1522	1575	1628	1682	1735	1812	1868
2800	878	932	985	1038	1092	1147	1201	1254	1332	1385	1444	1497	1551	1604	1657	1713	1766	1845	1902

1. Powyższe ceny zawierają pakiet żaluzji w kolorach standardowych z prowadnicami i kaseta (prowadnice i kaseta w kolorze RAL9006).
2. Cena nie zawiera systemu moskitiery i napędu elektrycznego.
3. Podane ceny są cenami netto bez montażu. Do cen należy doliczyć podatek VAT.

# CENNIK ŻALUZJI SAMONOŚNYCH C80

Cennik pakietów żaluzji <sup>(1)</sup>																
Wys. / Szer.	2500	2600	2700	2800	2900	3000	3100	3200	3300	3400	3500	3600	3700	3800	3900	4000
500	877	900	921	942	963	984	1007	1044	1064	1086	1223	1246	1269	1291	1314	1337
600	922	947	969	991	1013	1036	1060	1099	1121	1143	1282	1306	1331	1355	1379	1403
700	957	983	1006	1029	1052	1076	1101	1140	1164	1187	1327	1352	1377	1402	1427	1452
800	1002	1029	1054	1078	1103	1127	1154	1196	1220	1245	1386	1413	1439	1465	1492	1518
900	1037	1065	1090	1116	1141	1167	1195	1238	1263	1289	1431	1458	1486	1513	1540	1567
1000	1082	1112	1138	1165	1192	1219	1248	1293	1319	1346	1490	1519	1547	1576	1604	1633
1100	1182	1215	1245	1276	1306	1336	1369	1418	1448	1479	1626	1658	1690	1722	1754	1787
1200	1227	1262	1293	1325	1356	1388	1422	1473	1504	1536	1685	1718	1752	1785	1819	1852
1300	1262	1297	1330	1363	1395	1428	1463	1515	1547	1580	1730	1764	1798	1833	1867	1902
1400	1308	1344	1378	1412	1446	1479	1516	1570	1604	1638	1789	1825	1860	1896	1932	1968
1500	1342	1380	1414	1449	1484	1519	1557	1612	1647	1682	1834	1870	1907	1944	1980	2017
1600	1435	1476	1514	1552	1590	1628	1668	1728	1766	1804	1959	1999	2039	2079	2119	2159
1700	1470	1511	1551	1590	1628	1668	1709	1770	1809	1848	2004	2045	2086	2127	2167	2208
1800	1515	1558	1598	1639	1679	1719	1762	1825	1865	1906	2063	2105	2147	2189	2232	2274
1900	1550	1594	1635	1676	1718	1759	1803	1867	1908	1949	2108	2151	2194	2237	2280	2323
2000	1595	1640	1683	1726	1768	1811	1856	1922	1964	2007	2167	2211	2256	2300	2345	2389
2100	1630	1676	1720	1763	1807	1850	1897	1964	2007	2051	2212	2257	2302	2348	2393	2439
2200	1715	1662	1810	1857	1903	1950	1999	2070	2116	2163	2326	2375	2423	2471	2520	2568
2300	1760	1709	1858	1906	1954	2002	2052	2125	2173	2221	2385	2435	2485	2535	2584	2634
2400	1795	1745	1895	1944	1993	2041	2093	2167	2216	2264	2430	2481	2531	2582	2633	2683
2500	1840	1791	1943	1993	2043	2093	2146	2222	2272	2322	2489	2541	2593	2645	2697	2749
2600	1875	1827	1980	2031	2082	2133	2186	2264	2315	2366	2534	2587	2640	2693	2739	2792
2700	1920	1874	2027	2080	2133	2185	2240	2319	2371	2424	2593	2647	2701	2749	2804	2858
2800	1955	1910	2064	2118	2171	2224	2280	2361	2414	2467	2638	2686	2742	2797	2852	2907

1. Powyższe ceny zawierają pakiet żaluzji w kolorach standardowych z prowadnicami i kaseta (prowadnice i kaseta w kolorze RAL9006).
2. Cena nie zawiera systemu moskitiery i napędu elektrycznego.
3. Podane ceny są cenami netto bez montażu. Do cen należy doliczyć podatek VAT.

# CENNIK ŻALUZJI SAMONOŚNYCH C80 SLIM

Cennik pakietów żaluzji <sup>(1)</sup>																			
Wys. / Szer.	600	700	800	900	1000	1100	1200	1300	1400	1500	1600	1700	1800	1900	2000	2100	2200	2300	2400
500	451	469	487	506	524	547	568	589	622	643	670	690	711	732	753	776	797	832	856
600	467	485	505	526	548	573	595	617	652	674	702	724	746	769	791	816	838	875	900
700	479	499	521	545	568	593	617	640	676	699	728	751	774	798	821	847	870	907	934
800	495	518	543	567	592	619	643	668	706	730	761	785	810	834	859	886	910	950	978
900	510	535	561	586	612	640	665	690	730	756	786	812	838	863	889	916	942	983	1012
1000	529	555	582	609	636	665	692	718	760	787	819	846	873	900	927	955	983	1025	1056
1100	545	573	600	628	656	686	714	741	784	812	845	873	901	928	956	986	1014	1059	1090
1200	563	593	621	651	680	711	740	769	814	843	878	907	936	965	994	1025	1055	1101	1133
1300	595	628	660	693	726	761	793	825	875	907	945	978	1011	1043	1076	1111	1144	1194	1230
1400	614	648	682	715	750	786	820	854	905	938	978	1012	1046	1080	1114	1150	1184	1236	1274
1500	630	665	700	735	769	807	842	876	929	963	1004	1039	1074	1109	1144	1181	1216	1269	1308
1600	649	685	721	757	793	832	868	904	959	995	1037	1073	1109	1145	1182	1220	1256	1312	1351
1700	665	702	739	776	813	853	890	927	983	1020	1063	1100	1137	1174	1211	1251	1288	1345	1385
1800	684	722	760	799	837	878	917	955	1013	1051	1095	1134	1172	1211	1249	1290	1329	1388	1429
1900	711	752	794	835	876	920	961	1002	1063	1105	1152	1193	1234	1276	1317	1361	1402	1464	1509
2000	729	772	815	857	900	945	988	1031	1093	1136	1184	1227	1269	1312	1355	1400	1442	1507	1553
2100	746	789	833	877	920	966	1009	1053	1117	1161	1210	1254	1297	1341	1385	1430	1474	1540	1586
2200	762	806	851	895	940	987	1031	1076	1141	1186	1236	1281	1325	1370	1414	1461	1506	1573	1620
2300	781	826	872	918	964	1012	1058	1104	1171	1217	1269	1315	1360	1406	1452	1500	1546	1615	1664
2400	797	844	890	937	984	1033	1080	1126	1195	1242	1295	1341	1388	1435	1482	1531	1578	1648	1698
2500	815	864	911	960	1008	1059	1106	1154	1225	1274	1327	1375	1424	1472	1520	1570	1619	1691	1742
2600	843	894	946	997	1048	1101	1152	1203	1277	1328	1385	1436	1487	1539	1590	1643	1694	1770	1824
2700	862	914	967	1020	1072	1127	1179	1231	1307	1360	1418	1470	1522	1575	1628	1682	1735	1812	1868
2800	878	932	985	1038	1092	1147	1201	1254	1332	1385	1444	1497	1551	1604	1657	1713	1766	1845	1902
2900	897	952	1006	1061	1116	1173	1227	1282	1361	1416	1477	1531	1586	1640	1695	1752	1807	1888	1946
3000	913	968	1024	1080	1135	1193	1249	1305	1386	1441	1502	1558	1614	1669	1725	1783	1838	1921	1979

1. Powyższe ceny zawierają pakiet żaluzji w kolorach standardowych z prowadnicami i kaseta (prowadnice i kaseta w kolorze RAL9006).
2. Cena nie zawiera systemu moskitiery i napędu elektrycznego.
3. Do ceny podstawowej należy doliczyć dopłatę za drabinkę do wariantu Slim lub DUO Slim.
4. Podane ceny są cenami netto bez montażu. Do cen należy doliczyć podatek VAT.



# CENNIK ŻALUZJI SAMONOŚNYCH C80 SLIM

Cennik pakietów żaluzji <sup>(1)</sup>																
Wys. / Szer.	2500	2600	2700	2800	2900	3000	3100	3200	3300	3400	3500	3600	3700	3800	3900	4000
500	877	900	921	942	963	984	1007	1044	1064	1086	1223	1246	1269	1291	1314	1337
600	922	947	969	991	1013	1036	1060	1099	1121	1143	1282	1306	1331	1355	1379	1403
700	957	983	1006	1029	1052	1076	1101	1140	1164	1187	1327	1352	1377	1402	1427	1452
800	1002	1029	1054	1078	1103	1127	1154	1196	1220	1245	1386	1413	1439	1465	1492	1518
900	1037	1065	1090	1116	1141	1167	1195	1238	1263	1289	1431	1458	1486	1513	1540	1567
1000	1082	1112	1138	1165	1192	1219	1248	1293	1319	1346	1490	1519	1547	1576	1604	1633
1100	1117	1147	1175	1203	1231	1258	1289	1335	1362	1390	1535	1564	1594	1623	1653	1683
1200	1162	1194	1223	1252	1281	1310	1341	1390	1419	1448	1594	1625	1656	1687	1717	1748
1300	1262	1297	1330	1363	1395	1428	1463	1515	1547	1580	1730	1764	1798	1833	1867	1902
1400	1308	1344	1378	1412	1446	1479	1516	1570	1604	1638	1789	1825	1860	1896	1932	1968
1500	1342	1380	1414	1449	1484	1519	1557	1612	1647	1682	1834	1870	1907	1944	1980	2017
1600	1388	1426	1462	1499	1535	1571	1609	1667	1703	1739	1892	1931	1969	2007	2045	2083
1700	1422	1462	1499	1536	1573	1611	1650	1709	1746	1783	1937	1976	2015	2054	2093	2132
1800	1468	1508	1547	1586	1624	1662	1703	1764	1802	1841	1996	2037	2077	2117	2158	2198
1900	1550	1594	1635	1676	1718	1759	1803	1867	1908	1949	2108	2151	2194	2237	2280	2323
2000	1595	1640	1683	1726	1768	1811	1856	1922	1964	2007	2167	2211	2256	2300	2345	2389
2100	1630	1676	1720	1763	1807	1850	1897	1964	2007	2051	2212	2257	2302	2348	2393	2439
2200	1665	1712	1756	1801	1845	1890	1937	2006	2050	2095	2256	2303	2349	2395	2442	2488
2300	1710	1758	1804	1850	1896	1942	1990	2061	2107	2153	2315	2363	2411	2459	2506	2554
2400	1745	1794	1841	1888	1935	1981	2031	2103	2150	2196	2360	2409	2457	2506	2555	2603
2500	1790	1841	1889	1937	1985	2033	2084	2158	2206	2254	2419	2469	2519	2569	2619	2669
2600	1875	1928	1980	2031	2082	2133	2186	2264	2315	2366	2534	2587	2640	2693	2739	2792
2700	1920	1975	2027	2080	2133	2185	2240	2319	2371	2424	2593	2647	2701	2749	2804	2858
2800	1955	2011	2064	2118	2171	2224	2280	2361	2414	2467	2638	2686	2742	2797	2852	2907
2900	2000	2057	2112	2167	2221	2276	2333	2416	2470	2525	2690	2747	2803	2860	2917	2973
3000	2035	2093	2149	2204	2260	2316	2374	2458	2514	2563	2735	2793	2850	2908	2965	3022

1. Powyższe ceny zawierają pakiet żaluzji w kolorach standardowych z prowadnicami i kaseta (prowadnice i kaseta w kolorze RAL9006).
2. Cena nie zawiera systemu moskitiery i napędu elektrycznego.
3. Do ceny podstawowej należy doliczyć dopłatę za drabinkę do wariantu Slim lub DUO Slim.
4. Podane ceny są cenami netto bez montażu. Do cen należy doliczyć podatek VAT.

# CENNIK ŻALUZJI SAMONOŚNYCH C80 FLEXI

Cennik pakietów żaluzji <sup>(1)</sup>																			
Wys. / Szer.	600	700	800	900	1000	1100	1200	1300	1400	1500	1600	1700	1800	1900	2000	2100	2200	2300	2400
500	451	469	487	506	524	547	568	589	622	643	670	690	711	732	753	776	797	832	856
600	467	485	505	526	548	573	595	617	652	674	702	724	746	769	791	816	838	875	900
700	479	499	521	545	568	593	617	640	676	699	728	751	774	798	821	847	870	907	934
800	495	518	543	567	592	619	643	668	706	730	761	785	810	834	859	886	910	950	978
900	510	535	561	586	612	640	665	690	730	756	786	812	838	863	889	916	942	983	1012
1000	529	555	582	609	636	665	692	718	760	787	819	846	873	900	927	955	983	1025	1056
1100	545	573	600	628	656	686	714	741	784	812	845	873	901	928	956	986	1014	1059	1090
1200	563	593	621	651	680	711	740	769	814	843	878	907	936	965	994	1025	1055	1101	1133
1300	579	609	640	670	700	732	762	792	838	868	904	934	964	994	1024	1056	1086	1134	1167
1400	598	630	661	692	724	757	788	820	868	899	937	968	999	1030	1062	1096	1127	1176	1211
1500	614	647	679	711	743	778	810	843	892	924	963	995	1027	1059	1092	1126	1158	1210	1245
1600	633	667	700	734	767	803	837	871	922	956	995	1029	1062	1096	1130	1166	1199	1252	1289
1700	649	684	718	753	787	824	859	893	946	981	1021	1056	1090	1124	1159	1196	1231	1285	1323
1800	668	704	740	775	811	850	885	921	976	1012	1054	1090	1125	1161	1197	1235	1271	1328	1367
1900	684	721	758	794	831	871	907	944	1000	1037	1080	1116	1153	1190	1227	1266	1303	1361	1401
2000	702	741	779	817	855	896	934	972	1030	1068	1112	1150	1188	1226	1265	1305	1343	1403	1445
2100	719	758	797	836	875	917	955	995	1054	1093	1138	1177	1216	1255	1295	1336	1375	1436	1478
2200	735	775	815	855	895	937	977	1017	1078	1118	1164	1204	1244	1284	1324	1367	1407	1469	1512
2300	754	795	836	878	919	963	1004	1046	1108	1150	1197	1238	1279	1321	1362	1406	1447	1512	1556
2400	770	812	854	897	939	983	1026	1068	1132	1175	1223	1265	1307	1349	1392	1437	1479	1545	1590
2500	788	832	875	919	963	1009	1052	1096	1162	1206	1255	1299	1343	1386	1430	1476	1520	1587	1634
2600	820	867	915	962	1009	1058	1105	1153	1223	1270	1323	1370	1417	1464	1512	1561	1608	1680	1731
2700	839	887	936	984	1033	1084	1132	1181	1253	1301	1355	1404	1452	1501	1550	1600	1649	1722	1775
2800	855	904	954	1003	1053	1105	1154	1203	1277	1326	1381	1431	1480	1530	1579	1631	1680	1756	1808
2900	873	924	975	1026	1077	1130	1180	1231	1307	1358	1414	1465	1516	1566	1617	1670	1721	1798	1852
3000	890	941	993	1045	1096	1151	1202	1254	1331	1383	1440	1492	1544	1595	1647	1701	1753	1831	1886

1. Powyższe ceny zawierają pakiet żaluzji w kolorach standardowych z prowadnicami i kaseta (prowadnice i kaseta w kolorze RAL9006).
2. Cena nie zawiera systemu moskitiery i napędu elektrycznego.
3. Podane ceny są cenami netto bez montażu. Do cen należy doliczyć podatek VAT.

# CENNIK ŻALUZJI SAMONOŚNYCH C80 FLEXI

Cennik pakietów żaluzji <sup>(1)</sup>																
Wys. / Szer.	2500	2600	2700	2800	2900	3000	3100	3200	3300	3400	3500	3600	3700	3800	3900	4000
500	877	900	921	942	963	984	1007	1044	1064	1086	1223	1246	1269	1291	1314	1337
600	922	947	969	991	1013	1036	1060	1099	1121	1143	1282	1306	1331	1355	1379	1403
700	957	983	1006	1029	1052	1076	1101	1140	1164	1187	1327	1352	1377	1402	1427	1452
800	1002	1029	1054	1078	1103	1127	1154	1196	1220	1245	1386	1413	1439	1465	1492	1518
900	1037	1065	1090	1116	1141	1167	1195	1238	1263	1289	1431	1458	1486	1513	1540	1567
1000	1082	1112	1138	1165	1192	1219	1248	1293	1319	1346	1490	1519	1547	1576	1604	1633
1100	1117	1147	1175	1203	1231	1258	1289	1335	1362	1390	1535	1564	1594	1623	1653	1683
1200	1162	1194	1223	1252	1281	1310	1341	1390	1419	1448	1594	1625	1656	1687	1717	1748
1300	1197	1230	1260	1290	1320	1350	1382	1432	1462	1492	1639	1671	1702	1734	1766	1798
1400	1243	1276	1308	1339	1370	1401	1435	1487	1518	1550	1698	1731	1764	1797	1830	1864
1500	1277	1312	1344	1377	1409	1441	1476	1529	1561	1593	1743	1777	1811	1845	1879	1913
1600	1323	1359	1392	1426	1460	1493	1529	1584	1617	1651	1801	1837	1872	1908	1943	1979
1700	1357	1394	1429	1464	1498	1533	1570	1626	1660	1695	1846	1883	1919	1956	1992	2028
1800	1403	1441	1477	1513	1548	1584	1622	1681	1717	1753	1905	1943	1981	2018	2056	2094
1900	1438	1477	1514	1550	1587	1624	1663	1723	1759	1796	1950	1989	2027	2066	2105	2143
2000	1483	1523	1562	1600	1638	1676	1716	1778	1816	1854	2009	2049	2089	2129	2169	2209
2100	1518	1559	1598	1637	1676	1715	1757	1820	1859	1898	2054	2095	2136	2177	2217	2259
2200	1552	1595	1635	1675	1715	1755	1797	1862	1902	1942	2099	2141	2182	2224	2266	2308
2300	1598	1641	1683	1724	1765	1807	1851	1917	1958	2000	2158	2201	2244	2288	2330	2374
2400	1633	1677	1719	1762	1804	1846	1891	1959	2001	2043	2203	2247	2291	2335	2379	2423
2500	1678	1724	1767	1811	1855	1898	1944	2014	2057	2101	2262	2307	2353	2398	2444	2489
2600	1778	1827	1874	1922	1969	2016	2065	2139	2186	2233	2397	2446	2495	2545	2587	2636
2700	1823	1874	1922	1971	2019	2068	2119	2194	2242	2291	2457	2507	2557	2601	2652	2702
2800	1858	1910	1959	2008	2058	2107	2159	2236	2286	2335	2501	2546	2597	2649	2700	2751
2900	1903	1956	2007	2058	2108	2159	2212	2291	2342	2393	2554	2607	2659	2712	2764	2817
3000	1938	1992	2043	2095	2147	2199	2253	2333	2385	2430	2599	2653	2706	2759	2813	2866

1. Powyższe ceny zawierają pakiet żaluzji w kolorach standardowych z prowadnicami i kaseta (prowadnice i kaseta w kolorze RAL9006).
2. Cena nie zawiera systemu moskitiery i napędu elektrycznego.
3. Podane ceny są cenami netto bez montażu. Do cen należy doliczyć podatek VAT.

# CENNIK ŻALUZJI SAMONOŚNYCH S90 I Z90

Cennik pakietów żaluzji <sup>(1)</sup>																			
Wys. / Szer.	600	700	800	900	1000	1100	1200	1300	1400	1500	1600	1700	1800	1900	2000	2100	2200	2300	2400
500	456	474	493	511	530	553	574	596	629	650	677	698	719	740	762	785	806	841	866
600	472	491	510	532	554	579	601	624	659	682	710	732	755	777	800	825	847	884	910
700	485	504	527	551	574	600	623	647	683	707	736	759	783	806	830	856	879	917	944
800	500	524	549	574	598	625	650	675	714	738	769	794	819	843	868	895	920	960	989
900	515	541	567	593	619	647	672	698	738	764	795	821	847	872	898	926	952	994	1023
1000	534	562	589	616	643	672	699	726	768	796	828	855	883	910	937	966	993	1037	1067
1100	551	579	607	635	663	693	721	749	793	821	855	883	910	938	967	997	1025	1070	1102
1200	585	617	649	681	713	748	779	811	859	892	929	961	993	1025	1057	1091	1124	1173	1208
1300	601	634	667	700	733	769	801	834	884	917	955	988	1021	1054	1087	1123	1155	1206	1242
1400	620	655	689	723	758	794	828	863	914	948	989	1023	1057	1091	1126	1162	1196	1249	1287
1500	637	672	707	742	777	815	851	886	938	973	1015	1050	1085	1120	1156	1193	1228	1283	1321
1600	656	692	728	765	802	841	877	914	969	1005	1048	1084	1121	1157	1194	1233	1269	1326	1366
1700	672	709	747	784	822	862	899	937	993	1030	1074	1111	1149	1186	1224	1264	1301	1359	1400
1800	702	743	784	824	865	909	949	990	1050	1091	1137	1178	1219	1259	1300	1343	1384	1446	1490
1900	718	760	802	844	885	930	971	1013	1074	1116	1163	1205	1247	1289	1330	1375	1416	1479	1524
2000	737	780	823	866	910	955	998	1041	1105	1148	1197	1240	1283	1325	1369	1414	1457	1522	1569
2100	754	797	842	886	930	976	1020	1064	1129	1173	1223	1267	1311	1355	1399	1445	1489	1556	1603
2200	770	815	860	905	950	997	1042	1087	1153	1198	1249	1294	1339	1384	1429	1476	1521	1589	1637
2300	789	835	881	928	974	1023	1069	1116	1184	1230	1282	1328	1374	1421	1467	1516	1562	1632	1682
2400	805	853	900	947	994	1044	1091	1138	1208	1255	1308	1355	1403	1450	1497	1547	1594	1665	1716
2500	836	887	937	988	1038	1092	1142	1193	1266	1317	1373	1424	1474	1525	1576	1629	1679	1754	1808
2600	852	904	956	1007	1058	1112	1164	1216	1290	1342	1399	1451	1502	1554	1606	1659	1711	1787	1842
2700	871	924	977	1030	1083	1138	1191	1244	1321	1374	1432	1485	1538	1591	1644	1699	1752	1830	1887
2800	888	941	995	1049	1103	1159	1213	1267	1345	1399	1459	1512	1566	1620	1674	1730	1784	1864	1921
2900	906	962	1017	1072	1127	1185	1240	1295	1375	1431	1492	1547	1602	1657	1712	1770	1825	1907	1966
3000	923	979	1035	1091	1147	1206	1262	1318	1400	1456	1518	1574	1630	1686	1742	1801	1857	1940	2000

1. Powyższe ceny zawierają pakiet żaluzji w kolorach standardowych z prowadnicami i kaseta (prowadnice i kaseta w kolorze RAL9006).
2. Cena nie zawiera systemu moskitiery i napędu elektrycznego.
3. Podane ceny są cenami netto bez montażu. Do cen należy doliczyć podatek VAT.

# CENNIK ŻALUZJI SAMONOŚNYCH S90 I Z90

Cennik pakietów żaluzji <sup>(1)</sup>																
Wys. / Szer.	2500	2600	2700	2800	2900	3000	3100	3200	3300	3400	3500	3600	3700	3800	3900	4000
500	887	910	932	953	974	995	1018	1055	1076	1097	1237	1260	1282	1306	1329	1352
600	932	957	980	1002	1025	1047	1072	1111	1133	1156	1296	1321	1345	1370	1394	1418
700	968	993	1017	1040	1064	1087	1113	1153	1176	1200	1342	1367	1392	1418	1443	1468
800	1013	1040	1066	1090	1115	1140	1167	1209	1233	1258	1401	1428	1455	1481	1508	1535
900	1049	1077	1102	1128	1154	1180	1208	1251	1277	1303	1447	1474	1502	1529	1557	1584
1000	1094	1124	1151	1178	1205	1232	1261	1307	1334	1361	1506	1535	1564	1593	1622	1651
1100	1129	1160	1188	1216	1244	1272	1303	1349	1377	1406	1552	1582	1611	1641	1671	1701
1200	1240	1275	1307	1339	1370	1403	1437	1488	1520	1552	1702	1736	1770	1804	1838	1871
1300	1275	1311	1344	1377	1410	1443	1478	1531	1563	1596	1748	1782	1817	1852	1887	1922
1400	1321	1358	1392	1427	1461	1495	1531	1586	1620	1655	1807	1844	1880	1916	1952	1988
1500	1356	1394	1429	1465	1500	1535	1573	1629	1664	1699	1853	1890	1927	1964	2001	2038
1600	1402	1441	1478	1514	1551	1588	1626	1685	1721	1757	1912	1951	1989	2028	2066	2105
1700	1437	1477	1515	1552	1590	1628	1667	1727	1764	1802	1958	1997	2036	2076	2115	2154
1800	1531	1574	1614	1655	1696	1737	1780	1843	1884	1925	2084	2127	2169	2212	2254	2297
1900	1566	1610	1652	1693	1735	1777	1821	1886	1927	1969	2129	2173	2216	2260	2303	2347
2000	1612	1657	1700	1743	1786	1829	1875	1941	1984	2028	2189	2234	2279	2324	2369	2413
2100	1647	1693	1737	1781	1825	1869	1916	1984	2028	2072	2234	2280	2326	2372	2417	2464
2200	1682	1729	1774	1819	1864	1909	1957	2026	2071	2116	2280	2326	2373	2420	2467	2513
2300	1728	1776	1823	1869	1915	1962	2011	2082	2128	2175	2339	2387	2435	2484	2532	2580
2400	1763	1813	1860	1907	1955	2002	2051	2124	2172	2219	2384	2433	2482	2532	2581	2630
2500	1859	1810	1962	2013	2064	2114	2167	2244	2294	2345	2514	2567	2619	2671	2724	2776
2600	1894	1846	2000	2051	2102	2154	2208	2286	2338	2390	2559	2613	2666	2720	2766	2820
2700	1940	1894	2048	2101	2154	2207	2262	2342	2395	2448	2619	2674	2728	2777	2832	2886
2800	1975	1930	2085	2139	2193	2247	2303	2384	2439	2492	2664	2713	2769	2825	2881	2937
2900	2021	1977	2134	2189	2244	2299	2357	2440	2495	2551	2717	2775	2832	2889	2946	3003
3000	2056	2013	2170	2227	2283	2339	2398	2483	2539	2599	2763	2821	2879	2937	2995	3053

1. Powyższe ceny zawierają pakiet żaluzji w kolorach standardowych z prowadnicami i kaseta (prowadnice i kaseta w kolorze RAL9006).
2. Cena nie zawiera systemu moskitiery i napędu elektrycznego.
3. Podane ceny są cenami netto bez montażu. Do cen należy doliczyć podatek VAT.

# CENNIK KASETY I DOPŁAT TOP PSI

Kaseta TOP PSI G30	
Szerokość okna	Cena
600	356 zł
700	383 zł
800	409 zł
900	435 zł
1000	462 zł
1100	488 zł
1200	514 zł
1300	541 zł
1400	567 zł
1500	594 zł
1600	626 zł
1700	653 zł
1800	679 zł
1900	705 zł
2000	734 zł
2100	768 zł
2200	794 zł
2300	820 zł
2400	847 zł
2500	873 zł
2600	899 zł
2700	926 zł
2800	959 zł
2900	985 zł
3000	1 013 zł
3100	1 039 zł
3200	1 066 zł
3300	1 092 zł
3400	1 119 zł
3500	1 145 zł
3600	1 171 zł
3700	1 198 zł
3800	1 224 zł
3900	1 257 zł
4000	1 285 zł

## Pomiarowanie żaluzji TOP PSI w systemie C80 Flexi:

Do wysokości stolarki okiennej należy doliczyć głębokość wewnętrzną kasety:

- 240 mm dla profilu PT PCV
- 260 mm dla profilu PT ALU

Wysokość żaluzji = wysokość stolarki + wysokość wewnętrzną kasety.

Po przeliczeniu wysokości żaluzji, otrzymujemy informację o wysokości pakietu dla żaluzji C80 Flexi (patrz strona 68, tabela C80 Flexi - montaż I).

## Uwagi i zalecenia:

1. Dla kaset powyżej 3 000 mm szerokości należy stosować  płytę usztywniającą krótką wewnątrz kasety.
2. Zaleca się stosowanie  kotwy wkręcanej co każde 800 mm jako dodatkową stabilizację kasety (kotwy montowane do muru).
3. Możliwość zastosowania  konsoli montażowej jako dodatkowej stabilizacji kasety poprzez połączenie kasety z ramą okna. Opcja dostępna w kasetach powyżej 1 600 mm szerokości.

## Dodatkowe informacje techniczne

Maksymalna szerokość stolarki okiennej dla żaluzji nakładanej	4 000 mm
Maksymalna wysokość stolarki okiennej dla profilu PCV	3 660 mm
Maksymalna wysokość żaluzji dla profilu PCV	3 900 mm
Maksymalna wysokość stolarki okiennej dla profilu aluminiowego	3 740 mm
Maksymalna wysokość dla profilu aluminiowego	4 000 mm

## Cennik dopłat do kasety TOP PSI

	j.m.	cena
Profil PT ALU 5mm - lakierowanie RAL	mb	35 zł
Profil PT ALU 20mm - lakierowanie RAL	mb	33 zł
Profil PT ALU 5mm - biały	mb	28 zł
Profil PT ALU 20mm - biały	mb	35 zł
Blacha mocująca skrzynkę żaluzji - lakierowanie RAL	szt.	22 zł
Profil izolacyjny, dodatkowy klin do kasety G30 i G36	mb	44 zł
Profil przyłączeniowy do okien 57 mm z zakładką 20 mm - lakierowanie RAL	mb	10 zł
Płytki usztywniająca krótką (wraz z śrubami)	mb	25 zł
Konsola montażowa usztywniająca	kpl.	110 zł
Kotwa wkręcana do nadproża	kpl.	28 zł
Dopłata za kasetę G36	mb	72 zł

1. Podane ceny są cenami netto. Do cen należy doliczyć podatek VAT.

# CENNIK DOPŁAT

## Uniwersalne dopłaty do żaluzji zewnętrznych

	j.m.	cena
Dopłata za kolor niestandardowy lamel (C80, S90, Z90)		3%
Lakierowanie przewodnic *	mb	16 zł
Lakierowanie uchwytów do przewodnic **	szt.	8 zł
Lakierowanie listwy końcowej *	mb	26 zł
Lakierowanie szyny górnej */**	mb	26 zł
Dopłata do drabinki w kolorze czarnym (pasek + linka)	kpl.	15 zł
Drabinka do wariantu DUO (C80, C80 Flexi)	kpl.	37 zł
Drabinka do wariantu Slim (C80)	kpl.	27 zł
Drabinka do wariantu DUO Slim (C80)	kpl.	64 zł
Metalowe prowadzenia lamel	kpl.	9 zł
Obracanie lamel o 180° (C80, C80 Flexi)		20 zł
Łącznik wału do zestawu żaluzji na wspólnym napędzie (P 077) **	szt.	29 zł
Dodatkowy kabel do napędu, długość 3 m	szt.	30 zł
Dodatkowy kabel do napędu, długość 6 m	szt.	60 zł
Szyna górna aluminiowa **	mb	13 zł
Złącze blachy osłonowej (dla blach powyżej 4 000 mm) **	szt.	11 zł

## Prowadnice żaluzji fasadowych i nakładanych

Prowadnica P 018/2 (w standardzie)	mb	-
Prowadnica P 018/10 (w standardzie)	mb	-
Prowadnica P 018/31 + P 018/3	mb	9 zł
Prowadnica P 018/51 + P 018/5	mb	4 zł
Prowadnica RS 60 + P 018/2	mb	44 zł
Prowadnica RS 75 + P 018/2	mb	47 zł
Prowadnica P 017/1 (wspólna)	mb	7 zł

## Uchwyty do prowadnic fasadowych i nakładanych

Uchwyt P 021 (w standardzie)	szt.	-
Uchwyt P 021/1 (w standardzie)	szt.	-
Uchwyt P 021/2 (w standardzie)	szt.	-
Uchwyt P 021/11	szt.	7 zł
Uchwyt teleskopowy P 021/3	szt.	13 zł
Uchwyt teleskopowy P 021/4	szt.	18 zł
Uchwyt teleskopowy STS P 021/5	szt.	4 zł
Uchwyt teleskopowy STS P 021/6	szt.	5 zł

\* - powierzchnia lakierowania liczona po wymiarach zewnętrznych żaluzji.

\*\* - opcja niedostępna dla żaluzji samonośnych

1. Podane ceny są cenami netto. Do cen należy doliczyć podatek VAT.

# CENNIK DOPŁAT

## Kasety żaluzji samonośnych

	j.m.	cena
Kaseta 190 (w standardzie)	mb	-
Kaseta 220	mb	26 zł
Kaseta 260	mb	45 zł
Kaseta 300	mb	65 zł

## System moskitiery zintegrowanej żaluzji samonośnej

	j.m.	cena
System moskitiery zintegrowanej	szt.	545 zł

## Prowadnice żaluzji samonośnych

Prowadnica P020/00 (76mm)	mb	-
Prowadnica P020/01 (86mm)	mb	32 zł
Prowadnica P020/02 (96mm)	mb	42 zł
Prowadnica P020/03 (106mm)	mb	54 zł
Prowadnica P020/04 (116mm)	mb	70 zł
Prowadnica P020/05 (126mm)	mb	90 zł
Prowadnica P020/06 (136mm)	mb	106 zł

## Lakierowanie elementów żaluzji samonośnych

Lakierowanie kasety, listwy dolnej i prowadnic		10%
Lakierowanie kasety		5%
Lakierowanie listwy dolnej		2%
Lakierowanie prowadnic		3%





**CENNIK NAPĘDÓW  
I AKCESORIÓW**

# NAPĘDY DO ŻALUZJI

## Napędy elektryczne kablowe

Nazwa	Powierzchnia	Cena
SOMFY J406 WT	do 10 m <sup>2</sup>	322 zł
SOMFY J410 WT	do 16 m <sup>2</sup>	357 zł
SOMFY J418 WT	do 20 m <sup>2</sup>	471 zł
GEIGER 5620	do 24 m <sup>2</sup>	555 zł

## Napędy elektryczne radiowe Somfy RTS

Nazwa	Powierzchnia	Cena
SOMFY J406 RTS	do 10 m <sup>2</sup>	854 zł
SOMFY J410 RTS	do 16 m <sup>2</sup>	890 zł

## Napędy elektryczne radiowe Somfy io

Nazwa	Powierzchnia	Cena
SOMFY J406 io	do 10 m <sup>2</sup>	718 zł
SOMFY J410 io	do 16 m <sup>2</sup>	749 zł
SOMFY J418 io	do 20 m <sup>2</sup>	885 zł

# STEROWANIE KABLOWE

## Sterowanie pojedynczą żaluzją - podstawowe

Nazwa	Kod	Cena
INIS UNO VB	18942	60 zł
INIS DUO VB	18943	84 zł
CHRONIS UNO EASY	18944	660 zł
CHRONIS UNO SMART	2659	315 zł
WŁĄCZNIK ABB TANGO, BIAŁY	18945	83 zł
SOLIRIS UNO - AUTOMATYKA SŁONECZNA I WIATROWA	18946	607 zł

## Sterowanie IB grupowe - instalacja kablowa

Nazwa	Kod	Cena
SMOOVE UNO IB PURE SHINE - STEROWNIK	17703	278 zł
SMOOVE UNO IB SILVER SHINE - STEROWNIK	17704	278 zł
SMOOVE UNO IB BLACK SHINE - STEROWNIK	17705	278 zł
CENTRALIS UNO IB VB	18947	339 zł
CHRONIS IB COMFORT L - PROGRAMATOR CZASOWY	2618	363 zł
SOLIRIS IB - AUTOMATYKA SŁONECZNA I WIATROWA	18948	668 zł

1. Podane ceny są cenami netto. Do cen należy doliczyć podatek VAT.

# STEROWANIE KABLOWE

Sterowanie pojedynczą żaluzją i IB grupowe (wyposażenie dodatkowe)		
Nazwa	Kod	Cena
IB+ MOTOR CONTROLLER 4 AC WM	18949	1 151 zł
IB+ MOTOR CONTROLLER 4 AC DRM (DIN RAIL MONTAGE)	18950	1 151 zł
IB+ MOTOR CONTROLLER 2 AC WM	18951	633 zł
IB+ MOTOR CONTROLLER 2 AC DRM	18952	633 zł
IB+ MOTOR CONTROLLER 1 AC WM	18953	514 zł
IB+ MOTOR CONTROLLER 1 AC DRM	18954	462 zł
ODDZIELACZ STREF ANIMEO SWITCH ZONE SPLITTER	18955	337 zł
ROZSZERZAJĄCA KARTA RTS DO MOCO - MOTOR CONTROLLER - DO IB+MOCO 1-4AC	18956	455 zł
JEDNOSTKA STERUJĄCA CCU 223 - PRZEKAŹNIK	18957	314 zł
RAMKA SMOOVE, PURE	17220	11 zł
RAMKA SMOOVE, BLACK	17430	31 zł
RAMKA SMOOVE, SILVER	17360	31 zł
RAMKA SMOOVE, SILVER MAT	18958	31 zł

# STEROWANIE RADIOWE RTS

Sterowanie radiowe - Exclusive (Somfy RTS)		
Nazwa	Kod	Cena
CENTRALIS UNO RTS VB	18959	437 zł
SMOOVE ORIGIN RTS - NADAJNIK NAŚCIENNY Z RAMKĄ, PURE SHINE	17354	133 zł
SMOOVE 1 RTS - NADAJNIK NAŚCIENNY BEZ RAMKI, PURE SHINE	17381	191 zł
SMOOVE 1 RTS - NADAJNIK NAŚCIENNY BEZ RAMKI, BLACK SHINE	17440	206 zł
SMOOVE 1 RTS - NADAJNIK NAŚCIENNY BEZ RAMKI, SILVER SHINE	17359	217 zł
SITUAO RTS - NADAJNIK 1-KANAŁOWY	18960	115 zł
TELIS 1 PURE - NADAJNIK 1-KANAŁOWY	2622	127 zł
TELIS 1 SILVER - NADAJNIK 1-KANAŁOWY	5147	177 zł
TELIS 1 LOUNGE - NADAJNIK 1-KANAŁOWY	15541	225 zł
TELIS 4 PURE RTS - NADAJNIK 5-KANAŁOWY	2623	216 zł
TELIS 4 SILVER RTS - NADAJNIK 5-KANAŁOWY	2624	244 zł
TELIS 4 LOUNGE RTS - NADAJNIK 5-KANAŁOWY	4899	310 zł
TELIS 4 SOLIRIS PATIO RTS - NADAJNIK 5-KANAŁOWY	18961	408 zł
TELIS 1 MODULIS PURE RTS - NADAJNIK 1-KANAŁOWY	18962	272 zł
TELIS 1 MODULIS SILVER RTS - NADAJNIK 1-KANAŁOWY	18963	323 zł
TELIS 4 MODULIS PURE RTS - NADAJNIK 5-KANAŁOWY	18964	361 zł
TELIS 4 MODULIS SILVER RTS - NADAJNIK 5-KANAŁOWY	18965	440 zł

1. Podane ceny są cenami netto. Do cen należy doliczyć podatek VAT.

# STEROWANIE RADIOWE RTS

## Sterowanie radiowe - Exclusive (Somfy RTS) c.d.

Nazwa	Kod	Cena
TELIS MODULIS SOLIRIS PURE RTS - NADAJNIK 1-KANAŁOWY	18966	361 zł
TELIS MODULIS SOLIRIS SILVER RTS - NADAJNIK 1-KANAŁOWY	18967	440 zł
TELIS MODULIS SOLIRIS LOUNGE RTS - NADAJNIK 1-KANAŁOWY	18968	440 zł
TELIS 16 RTS - NADAJNIK 16 -KANAŁOWY, PURE	15418	563 zł
TELIS 16 RTS - NADAJNIK 16 -KANAŁOWY, SILVER	15419	613 zł
TELIS 6 CHRONIS RTS - NADAJNIK 6-KANAŁOWY Z ZEGAREM, PURE	15856	686 zł
TELIS 6 CHRONIS RTS - NADAJNIK 6-KANAŁOWY Z ZEGAREM, SILVER	15582	754 zł

## Sterowanie radiowe - Exclusive (Somfy RTS) - wyposażenie dodatkowe

Nazwa	Kod	Cena
EOLIS SENSOR RTS - AUTOMATYKA WIATROWA	18969	375 zł
SOLIRIS SENSOR RTS - AUTOMATYKA SŁONECZNA I WIATROWA	18970	528 zł
SUNIS WIREFREE RTS - AUTOMATYCZNA SŁONECZNA	18971	805 zł
ODBIORNIK MODULIS SLIM PLUG RTS	18972	501 zł
RAMKA SMOOVE - PURE	17220	11 zł
RAMKA SMOOVE - BLACK	17430	31 zł
RAMKA SMOOVE - SILVER	17360	31 zł
RAMKA SMOOVE - SILVER MAT	18973	31 zł

# STEROWANIE RADIOWE IO

## Sterowanie radiowe - Exclusive io (Somfy io)

Nazwa	Kod	Cena
TAHOMA PREMIUM - CENTRALA	16458	1 500 zł
CONNEXOON, JEDNOSTKA STERUJĄCA	18168	738 zł
SITUO 1 IO - NADAJNIK 1-KANAŁOWY, PURE	18038	127 zł
SITUO 1 IO - NADAJNIK 1-KANAŁOWY, TITANE	18974	250 zł
SITUO 1 IO - NADAJNIK 1-KANAŁOWY, METAL ORANGE	18975	250 zł
SITUO 1 IO - NADAJNIK 1-KANAŁOWY, METAL GREEN	18976	250 zł
SITUO 5 IO - NADAJNIK 5-KANAŁOWY, PURE	15559	216 zł
SITUO 5 IO - NADAJNIK 5-KANAŁOWY, TITAN	18977	326 zł
SITUO 5 IO - NADAJNIK 5-KANAŁOWY, METAL ORAGNE	18978	326 zł
SITUO 5 IO - NADAJNIK 5-KANAŁOWY, METAL GREEN	18979	326 zł

1. Podane ceny są cenami netto. Do cen należy doliczyć podatek VAT.

# STEROWANIE RADIOWE IO

Sterowanie radiowe - Exclusive io (Somfy io) c.d.		
Nazwa	Kod	Cena
SITUO 1 VARIATION IO PURE	18980	300 zł
SITUO 1 VARIATION IO TITANE	18981	345 zł
SITUO 5 VARIATION A/M IO PURE	18982	400 zł
SITUO 5 VARIATION A/M IO TITANE	18983	450 zł
CHRONIS IO - STEROWNIK NAŚCIENNY Z AUTOMATYKĄ CZASOWĄ	17688	584 zł
SMOOVE A/M IO - OBSŁUGA DOTYKIEM PURE SHINE	18984	245 zł
SMOOVE A/M IO - OBSŁUGA DOTYKIEM BLACK SHINE	18985	245 zł
SMOOVE A/M IO - OBSŁUGA DOTYKIEM SILVER SHINE	18986	245 zł
SMOOVE 1 IO - OBSŁUGA DOTYKIEM PURE SHINE	17795	237 zł
SMOOVE 1 IO - OBSŁUGA DOTYKIEM BLACK SHINE	17429	240 zł
SMOOVE 1 IO - OBSŁUGA DOTYKIEM SILVER SHINE	17718	240 zł
SMOOVE ORIGIN IO	16176	187 zł
NINA CENTRALIZATION - NADAJNIK	18169	957 zł
NINA TIMER - NADAJNIK Z ZEGAREM	18218	967 zł

Sterowanie radiowe - Exclusive io (Somfy io) - wyposażenie dodatkowe		
Nazwa	Kod	Cena
EOLIS WIREFREE IO - CZUJNIK WIATROWY NA BATERIE	18987	494 zł
EVB SLIM RECEIVER VARIATION IO PLUG - ODBIORNIK DO OBSŁUGI NAPĘDÓW	18988	725 zł
EVB SLIM RECEIVER VARIATION IO CABLE - ODBIORNIK DO OBSŁUGI NAPĘDÓW	18989	757 zł
REPEATER II IO	16178	1 158 zł
SUNIS WIREFREE II IO	18958	454 zł
RAMKA SMOOVE - PURE	17220	11 zł
RAMKA SMOOVE - BLACK	17430	31 zł
RAMKA SMOOVE - SILVER	17360	31 zł
RAMKA SMOOVE - SILVER MAT	18973	31 zł

1. Podane ceny są cenami netto. Do cen należy doliczyć podatek VAT.

# CENNIK USŁUG MONTAŻOWYCH ŻALUZJI ZEWNĘTRZNYCH

## ŻALUZJE ZEWNĘTRZNE - MONTAŻ JEDNOETAPOWY

Montaż żaluzji zewnętrznej o powierzchni poniżej 3,5 m <sup>2</sup>	200 zł	szt.
Montaż żaluzji zewnętrznej o powierzchni od 3,5 do 8 m <sup>2</sup>	260 zł	szt.
Montaż żaluzji zewnętrznej o powierzchni powyżej 8 m <sup>2</sup>	350 zł	szt.

## ŻALUZJE ZEWNĘTRZNE - MONTAŻ DWUETAPOWY

Montaż żaluzji zewnętrznej o powierzchni poniżej 3,5 m <sup>2</sup>	300 zł	szt.
Montaż żaluzji zewnętrznej o powierzchni od 3,5 do 8 m <sup>2</sup>	360 zł	szt.
Montaż żaluzji zewnętrznej o powierzchni powyżej 8 m <sup>2</sup>	550 zł	szt.

## ŻALUZJE ZEWNĘTRZNE - MONTAŻ TRZYETAPOWY

Montaż żaluzji zewnętrznej o powierzchni poniżej 3,5 m <sup>2</sup>	500 zł	szt.
Montaż żaluzji zewnętrznej o powierzchni od 3,5 do 8 m <sup>2</sup>	650 zł	szt.
Montaż żaluzji zewnętrznej o powierzchni powyżej 8 m <sup>2</sup>	900 zł	szt.

## ŻALUZJE NAKŁADANE TOP PSI C80 FLEXI

Montaż żaluzji zewnętrznej o powierzchni poniżej 3,5 m <sup>2</sup>	160 zł	szt.
Montaż żaluzji zewnętrznej o powierzchni od 3,5 do 8 m <sup>2</sup>	200 zł	szt.
Montaż żaluzji zewnętrznej o powierzchni powyżej 8 m <sup>2</sup>	260 zł	szt.

## DOPLĄTY DO USŁUG MONTAŻOWYCH

Dopłata do montażu tylko jednej żaluzji zewnętrznej / nakładanej	150 zł	szt.
Montaż żaluzji zewnętrznej / nakładanej na 1 piętrze - powyżej 1 piętra wycena indywidualna	80 zł	szt.
Montaż dodatkowych urządzeń typu czujnik wiatru, czujnik słoneczny (do przygotowanej instalacji)	80 zł	szt.
Podłączenie sterowania żaluzji do przygotowanej instalacji)	45 zł	szt.
Programowanie dodatkowych nadajników wielokanałowych	20 zł	szt.
Programowanie sterownika Somfy Chronis	80 zł	szt.
Montaż dodatkowej konsoli montażowej żaluzji nakładanej TOP PSI	80 zł	rbh
Dojazd na miejsce montażu powyżej 50 km	2 zł	km

### Uwagi:

1. Podane ceny są cenami netto. Do cen należy doliczyć podatek VAT.

# OPIS ETAPÓW MONTAŻOWYCH ŻALUZJI ZEWNĘTRZNYCH

## **MONTAŻ JEDNOETAPOWY**

Montaż obejmuje żaluzje zewnętrzne z blachą osłonową bez nośnika tynku (T1, T2, T4, T4c), wszystkimi prowadnicami z wyjątkiem prowadnic podtynkowych P 018/31 + P 018/3, P 018/50 + P 018/5 oraz żaluzje zewnętrzne bez blachy osłonowej.

## **MONTAŻ DWUETAPOWY**

Montaż obejmuje żaluzje zewnętrzne z blachą osłonową z nośnikiem tynku (T1u, T2u, T4u, T4u/1, T4u/2, T4u/3, T4d, T4d/1, T4d/2), wszystkimi prowadnicami z wyjątkiem prowadnic podtynkowych P 018/31 + P 018/3, P 018/50 + P 018/5.

### **Etap I:**

Montaż blach osłonowych podtynkowych z nośnikiem tynku i prowadnic.

### **Etap II:**

Montaż pakietu żaluzji i podłączenie napędu.

## **MONTAŻ TRZYETAPOWY**

Montaż obejmuje żaluzje zewnętrzne z blachą osłonową z nośnikiem tynku (T1u, T2u, T4u, T4u/1, T4u/2, T4u/3, T4d, T4d/1, T4d/2) oraz prowadnicami podtynkowymi P 018/31 + P 018/3, P 018/51 + P 018/5.

### **Etap I:**

Montaż blach osłonowych podtynkowych z nośnikiem tynku.

### **Etap II:**

Wycinanie elewacji pod prowadnice i klejenie pierwszego elementu prowadnicy P 018/31, P 018/51.

### **Etap III:**

Montaż prowadnic, pakietu żaluzji i podłączenie napędu.







# NOTATNIK

A series of horizontal dotted lines for writing notes.





**MIROLA Miszka Spółka Jawna**  
43-180 Orzesze  
ul. Mikołowska 129

**Sekretariat**

tel.: 32 32 36 400, 32 32 15 750  
fax: 32 32 36 420  
e-mail: [info@mirola.com.pl](mailto:info@mirola.com.pl)

**Dział Obsługi Klienta**

tel.: 32 32 36 443, 32 32 36 451  
fax: 32 32 36 458  
e-mail: [bramyrolety@mirola.com.pl](mailto:bramyrolety@mirola.com.pl)

**[www.mirola.pl](http://www.mirola.pl)**